

Das Magazin für Funk Elektronik · Computer

- Test: Dualband-Handy TH-G71E von Kenwood
- Start in Newsgroups
- VLF/LF: Interessantes zwischen 10 und 300 kHz
- DX aus der Heimat
- Schaltungstechnik von CW-Laserdioden
- Quarzabzweigfilter für den Amateurgebrauch
- Vfg. 306 im Wortlaut
- Logikanalyse mit dem PC



Herausgeber: Knut Theurich, DG0ZB

Redaktion: Dipl.-Ing. Bernd Petermann, DJ1TO
 (stellv. Chefredakteur, Amateurfunk, -56)
 Wolfgang Bedrich, DL1UU (Amateurfunkpraxis, -78)
 Dr.-Ing. Reinhard Hennig, DD6AE (Elektr./Comp., -57)
 Hannelore Spielmann (Gestaltung, -55)

Ständige freie Mitarbeiter: Jürgen Engelhardt, DL9HQH, Packet-QTC; Rudolf Hein, DK7NP; Gerhard Jäger, DF2RG, DX-Informationen; Dipl.-Ing. František Janda, OK1HH, Ausbreitung; Dipl.-Ing. Peter John, DL7YS, UKW-QTC; Franz Langner, DJ9ZB, DX-Informationen; René Meyer, Computer; Hans-Dieter Naumann, Satellitenfunk; Rosemarie Perner, DL7ULO, Diplome; Dipl.-Ing. Heinz W. Prange, DK8GH, Technik; Thomas M. Rösner, DL8AAM, IOTA-QTC; Dr.-Ing. Klaus Sander, Elektronik; Dr. Ullrich Schneider, DL9WWM, QSL-Telegramm; Dr. Hans Schwarz, DK5JI, Amateurfunk; Frank Sperber, DL6DBN, Sat-QTC; Ing. Claus Stehlik, OE6CLD, OE-QTC; Dipl.-Ing. Rolf Thieme, DL7VEE, DX-QTC; Andreas Wellmann, DL7UAW, SWL-QTC; Peter Zenker, DL2FI, QRP-QTC

Klubstation: DF0FA, PR DF0FA @ DB0GR.DEU.EU; DOK „FA“

Internet: http://www.funkamateure.de
Telefon-Mailbox: (0 30) 44 66 94 49
e-Mail: funkamateure@compuserve.com
CompuServe: funkamateure

Redaktionsbüro: Berliner Straße 69, 13189 Berlin-Pankow
 Tel.: (0 30) 44 66 94 + App.-Nr. (s. Redaktion)
 Fax: (0 30) 44 66 94 69

Postanschrift: Redaktion FUNKAMATEUR
 Berliner Straße 69, 13189 Berlin-Pankow

Verlag: Theuberger Verlag GmbH
 Berliner Straße 69, 13189 Berlin-Pankow
 Tel.: (0 30) 44 66 94 60, Fax: (0 30) 44 66 94 69

Abo-Verwaltung: Angela Burkert, Tel.: (0 30) 44 66 94 60

Anzeigenleitung: n. n. Telefon: (0 30) 44 66 94 60

Satz und Repro: Ralf Hasselhorst, Andreas Reim,
 Anke Schumann, Sabine Zenker, DL3KWS

Druck: Möller Druck und Verlag GmbH, Berlin

Vertrieb: ASV Vertriebs GmbH, Hamburg
 Tel.: (0 40) 34 72 27 12

Manuskripte: Für unverlangt eingehende Manuskripte, Zeichnungen, Vorlagen u. a. schließen wir jede Haftung aus.

Wir bitten vor der Erarbeitung umfangreicher Beiträge um Rücksprache mit der Redaktion – am besten telefonisch. Wenn Sie Ihren Text mit einem IBM-kompatiblen PC, Macintosh oder Amiga erstellen, senden Sie uns bitte neben einem Kontrollausdruck den Text auf einer Diskette (ASCII-Datei sowie als Datei im jeweils verwendeten Textverarbeitungssystem).

Nachdruck: Auch auszusweise nur mit schriftlicher Genehmigung des Verlages und mit genauer Quellenangabe.

Haftung: Alle Beiträge, Zeichnungen, Platinen, Schaltungen sind urheberrechtlich geschützt. Außerdem können Patent- oder andere Schutzrechte vorliegen. Die gewerbliche Herstellung von in der Zeitschrift veröffentlichten Leiterplatten und das gewerbliche Programmieren von EPROMs darf nur durch vom Verlag autorisierte Firmen erfolgen.

Die Redaktion haftet nicht für die Richtigkeit und Funktion der veröffentlichten Schaltungen sowie technische Beschreibungen. Beim Herstellen, Veräußern, Erwerben und Betreiben von Funksende- und -empfangseinrichtungen sind die gesetzlichen Bestimmungen zu beachten. Bei Nichtlieferung ohne Verschulden des Verlages oder infolge von Störungen des Arbeitsfriedens bestehen keine Ansprüche gegen den Verlag.

Erscheinungsweise: Der FUNKAMATEUR erscheint monatlich, jeweils am letzten Mittwoch des Vormonats.

Preis des Einzelhefts: 5,80 DM

Jahresabonnement: 59,40 DM für 12 Ausgaben (monatlich 4,95 DM)

Schüler und Studenten gegen Nachweis 49,80 DM. Schüler-Kollektiv-Abonnements auf Anfrage. Jahresabonnement für das europäische Ausland: 59,40 DM, zahlbar nach Rechnungserhalt per EC-Scheck. Gern akzeptieren wir auch Ihre VISA-Karte und Eurocard, wenn Sie uns die Karten-Nr. sowie die Gültigkeitsdauer mitteilen und den Auftrag unterschreiben. Bei Versendung per Luftpost zuzüglich Portokosten. Preisänderungen vorbehalten.

Abonnement mit Kündigungsmöglichkeit zur jeweils übernächsten Ausgabe 63,60 DM für 12 Ausgaben (monatlich 5,30 DM).

 In den Abonnementpreisen sind sämtliche Versandkosten enthalten. **Abonnementbestellungen** bitte an den Theuberger Verlag GmbH. Kündigung des Jahresabonnements 6 Wochen vor Ende des Bestellzeitraumes schriftlich nur an Theuberger Verlag GmbH.

Bankverbindung: Theuberger Verlag GmbH, Konto 130 48287, Berliner Sparkasse, BLZ 100 50000

Anzeigen laufen außerhalb des redaktionellen Teils. Zur Zeit gilt Preisliste Nr. 8 vom 1.1.1996. Für den Inhalt sind allein die Inserenten verantwortlich.

Private Kleinanzeigen: Pauschalpreis für Kleinanzeigen bis zu einer maximalen Länge von 10 Zeilen zu je 35 Anschlägen bei Vorkasse (Scheck, Bargeld oder Angabe der Kontodaten zum Bankeinzug) 10 DM. Jede weitere Zeile kostet 2 DM zusätzlich.

Gewerbliche Anzeigen: Mediadaten, Preislisten und Terminpläne können beim Verlag angefordert werden.

Vertriebs-Nr. A 1591 · ISSN 0016-2833
Druckauflage: 45.900 Exemplare (Ø 4. Quartal 97 It. IVW)

Redaktionsschluß: 16. Januar 1998

Erscheinungstag: 28. Januar 1998

Die Zeitschrift FUNKAMATEUR wird auf chlorfrei gebleichtem Papier aus 100 % Altpapier gedruckt.

FUNKAMATEUR ist Mitglied der IVW (Bonn).



Besorgnis oder Alibi?

Auf Frequenzen bis 50 MHz gelten lt. Verfügung 306 des ex-BMPT (s. S. 196) dort, wo nicht vom nur vorübergehenden Aufenthalt von Personen ausgegangen werden muß und an öffentlichen Straßen, Wegen und Plätzen, an denen keine Ausweichmöglichkeit für Herzschrittmacherträger besteht, nicht nur die Personenschutz-Feldstärkegrenzwerte nach VDE 0848, Teil 1, sondern die weit strengeren, im Teil 2 festgelegten für Herzschrittmacher.

Davon darf abweichen, wer Warnschilder „Beeinflussung besonders stör-empfindlicher Herzschrittmacher möglich“ aufstellt und/oder die Überschreitung der Grenzwerte in der relevanten Nachbarschaft bekanntgemacht oder gar entsprechende schriftliche Einverständniserklärungen eingeholt hat.

Nun ergibt z.B. eine Berechnung (BCC, nach Prof. Wiesbeck) für 10 W auf 28 MHz an einer Groundplane bereits einen Sicherheitsabstand von 14 m bzw. bei 100 W gar 46 m!

Der erfaßte Bereich dürfte selbst beim Eigenheimbesitzer in der Regel die Grundstücksgrenzen erheblich überschreiten, von der Situation eines Mietshausbewohners ganz zu schweigen. Ein wahres Horrorszenerario für KW-Funkamateure. Da möchte man nicht das Gesicht des Gebäudeeigentümers sehen, der besagtes Schild an seiner Hauswand oder im Vorgarten dulden soll oder auch nur an die Reaktion der lieben Nachbarn, die eine Erklärung unterschreiben sollen, die manchen von ihnen bei der hiesigen Elektromog-Hysterie wie die Einwilligung zur körperlichen Mißhandlung erscheinen mag. Jeder Funkamateure, der je mit BCI oder TVI zu tun hatte, weiß, was ihn da bei seinem Bittgang erwarten würde.

Nun mag man einräumen: Was sein muß, muß eben sein; Menschenleben und Gesundheit gehen vor. Dem ist jedoch entgegenzuhalten, daß es weltweit keine vergleichbaren Auflagen gibt, außerdem kein Fall bekannt ist, daß tatsächlich ein HSM-Träger durch HF zu Schaden kam und die heutige Europeanorm für Herzschrittmacher EN 50061 A1 eine Resistenz gegen Feldstärken von 300 V/m verlangt (in den sonst gern als Vorbild gesehene USA sind es 200 V/m). Die hier maßgebenden Exemplare stammen von 1988, wobei bezeichnenderweise keine Auskünfte über konkrete Typen erteilt wurden.

Führende Vertreter des DARC beklagten sich nach Gesprächen im Rahmen der Vorbereitung der Vfg. 306 über die harte und absolute Kompromißlosigkeit des BMPT hinsichtlich der Herzschrittmachertematik, vermutlich entsprechendem Druck aus Bund und Ländern folgend. Hat hier die Politik, die sich aus populistischen Gründen selbst angesichts Tausender jährlicher Verkehrstoter und einem Mehrfachen an gesundheitlich Geschädigten nicht zu einem Tempolimit und mit Mühe und Not zu einer Senkung der Promillegrenze auf 0,5 durchringen konnte, im Wahljahr etwa nur eine Gelegenheit gesucht, zu zeigen, daß sie sich ja doch um das Wohl eines jeden sorgt?

Da diverse ernst zu nehmende Untersuchungen zu EMVU-Gefahren eigentlich nichts Greifbares brachten, hebt man mit den Schrittmachern eine sachlich eigentlich EMVG-begründete Gefahr aufs Tapet und schafft es dabei unter der Hand auch gleich noch, das Objekt der recht irrationalen, der von den Medien aus Quotengründen geschürten Elektromog-Angst zu bekämpfen.

Bis zu diesem Punkt sollte des Problem, auch wegen modernerer Schrittmacher, durchaus noch diskussionsfähig sein. Aber da regt sich ein anderer Argwohn: Seit längerem ist von geplanten Rückmeldekanälen für die interaktive Medienezukunft zu hören, die im Kabelnetz große Bereiche der Kurzwelle umfassen sollen – die wiederholen dann die S-6-Problematik auf der kurzen Welle. Außerdem wollen nach dem Ende des Telekom-Telefonmonopols die Konkurrenten die „letzte Meile“ zum Kunden u.a. durch digitale Übertragung entlang der Stromkabel überbrücken, natürlich auch im Kurzwellenbereich. Bei nicht nur mangelhaft, sondern gar nicht geschirmten Kabeln kann man sich die Wechselwirkungen mit einer KW-Amateurfunkstelle bequem ausmalen. Vielleicht weht daher der Wind?

Daß hier einiges nicht den internationalen Regelungen und Gepflogenheiten entspricht, gibt mir neben der leider zeitlich nicht genau definierten Vorläufigkeit noch Hoffnung.

Mit besten 73

Bernd Petermann, DJ1TO
 Bernd Petermann, DJ1TO



In dieser Ausgabe

Amateurfunk

Das ist das ehemalige Gebäude
des Landtags in Sarajevo.

Foto: DL1FDV

DXpedition in die Heimat:
Als T94DX
bei Freunden zu Gast **144**

Ausbreitungstests von DAOLF auf 137,1 kHz **148**

Vfg. 306/97 des BMPT **196**

Anleitung zum Ausfüllen
des Datenblatts 5/2 der Vfg. 306 **199**

Mandø, EU-125 – Lust auf IOTA? **238**

Für den Praktiker:

Amateurfunk pur:
Kenwoods Handfunkgerät TH-G71E **141**

Telefonhörer = Amateurfunkzubehör **180**

Umbau des Ten-Tec 1208
für 50-MHz/28-MHz-Betrieb **182**

Quarzabzweigfilter
für den Amateurgebrauch –
Berechnungen und Selbstbau (1) **191**

Multibandantenne der anderen Art **194**



Dieser Transverter setzt das Signal
eines 2-m-Multimode-Transceivers
sendemäßig auf und empfangsmäßig
von zwei wählbare(n) KW-Bänder(n)
um. Foto: DJ8ES

Transverter
144 MHz/Kurzwellen
für Portabeleinsatz
und/oder
QRP-Funkbetrieb **226**

28-V-Koaxialrelais an 12 V **229**

Ausbreitung Februar 1998 **240**

Bauelemente

FX 105A: Hochwertiger Tondetektor **183**

TEA 2025:
Stereoverstärker für kleine Leistung **189**

Aktuell

Editorial **127**

Postbox **130**

Markt **132**

Literatur **137**

Bezugsquellenverzeichnis **200**

Inserentenverzeichnis **246**

QTCs

Arbeitskreis Amateurfunk
& Telekommunikation in der Schule e.V. **230**

SWL-QTC **231**

Knobelecke **231**

UKW-QTC **232**

Sat-QTC **234**

Packet-QTC **234**

DX-QTC **236**

IOTA-QTC **237**

CW-QTC **237**

QRP-QTC **239**

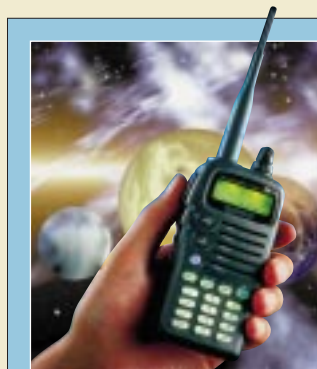
Diplome **241**

QSL-Telegramm **242**

Termine Februar 1998 **244**

DL-QTC **244**

OE-QTC **246**



Unser Titelbild

Kein Nachfolger des TH-79E, aber
ein höchst interessanter Duobander
für 2 m und 70 cm ist das TH-G71E
von Kenwood. Das Gerät bietet alles
für den Funkbetrieb Notwendige,
blieb dabei aber erfreulich über-
sichtlich. Bemerkenswert ist u.a. der
große Betriebsspannungsbereich von
4 bis 16 V (1:4).

Mehr dazu finden Sie ab Seite 141.

Foto: Kenwood
EBV-Kollage: A. Reim

Einsteiger

Frequenzbestimmende Baugruppen in der Funktechnik (4) **177**

Eine Bandbreite erreicht man durch Parallel- und Serienschaltung von berechneten Kapazitätswerten der einzusetzenden Kondensatoren. Diese Werte sind stets vom eingesetzten Drehkondensator abhängig.

$\Delta f = 300\text{kHz}$
 $f_1 = 3,5\text{MHz}$
 $f_2 = 3,8\text{MHz}$

Computer

Computermarkt **136**

Newsgroups **138**



XynX! Magic Designer, einen Homepage-Gestalter, gibt es bei www.xynx.de zum Downloaden.

Online-Tips **140**

Mini-Win: Windows für die Westentasche **162**

Elektronik



Programmierkurs, zweite Runde. Heute geht es um die Pins.

AVR-AT90S1200-Programmierkurs (2) **158**

Einfacher Logikanalysator mit dem PC **164**

Videotext mit dem PC **167**



Gute Idee. Doch hält die Schaltung einem Nachmessen stand?

Schaltungs-idee: HF-Generator für 100 kHz bis 30 MHz **168**

Zimmerthermometer mit einstellbarer LED-Skala **170**

Energie-Ausschalt-Indikator **173**

Schaltungstechnik von CW-Laserdioden **174**

BC-DX



Radio New Zealand (bei KW u.a. auf 9700, 9810, 11905 und 15115 kHz) erreicht man auch im Internet unter <http://www.actrix.gen.nz/biz/rnzi/>.
via DG1EA

BC-DX-Informationen **154**

Ausbreitungsvorhersage Februar 1998 **155**

Funk

VLF und LF: Interessantes zwischen 10 und 300 kHz **146**

Als Funkoffizier an Bord der MS „Mariaeck“ **150**

Von Baden-Baden zum Bodensee: Nach über 52 Jahren: Adieu, Südwestfunk (SWF) auf KW **153**

Satelliten – aktuell **157**

CB-Funk:

Tips und Ratschläge für CB-Funker und Neueinsteiger (2) **156**

In der nächsten Ausgabe:

Gefährden elektronische Geräte den Luftverkehr?

Der Landeanflug ist die kritischste Phase einer Luftreise. Störemissionen von elektronischen Geräten der Passagiere könnten gerade hier ernsthafte Probleme heraufbeschwören. Foto: Diethard Möhr



Telegrafie-NF-Filter mit SCF-IC MF 8



Ein wenig bekannter, aber sehr effektiver Filter-Schaltkreis ist der MF 8 von National Semiconductor. Damit lassen sich mit wenigen externen Bauelementen (wie man sieht) leistungsfähige Filter, hier für CW, aufbauen. Foto: DL7UMO

Universeller Zähler in Modulbauweise

Mit einem Universalzähler lassen sich Frequenzen, Frequenzverhältnisse, Zeiten und Ereignisse zählen. Der Einsatz moderner Schaltkreise beim Selbstbau reduziert den Aufwand erheblich. Foto: DL7UMO



... und außerdem:

- Die neue Amateurfunkverordnung im Wortlaut
- DiSEqC auf dem Weg zum Zukunftsstandard
- Signalverfolger mit Hochfrequenz-Tastkopf
- Kabelprüfung für schwer zugängliche Defekte
- Nochmals: Endgespeiste 160-m-Antennen

Die Ausgabe 3/98 erscheint am 25. Februar 1998



Redaktion
FUNKAMATEUR
Postfach 73
10122 Berlin

Chance für Aufsteiger!

Nachdem nun nach einigem Hin und Her die kürzlich verkündete Amateurfunkverordnung klar aussagt, daß alle bisherigen Amateurfunk-Genehmigungen der Klasse A in die neue Klasse 1 umgewandelt werden, eröffnet sich bisherigen C-Inhabern und Neueinsteigern eine wohl einmalige Chance.

Da die neuen Prüfungsrichtlinien erst ab 1.5.98 angewendet werden, liegt es nahe, seine Telegrafiefähigkeiten noch vorher nach den alten Regeln der Klasse A mit Tempo 30 ZpM prüfen zu lassen und so leicht zur künftigen Klasse 1 zu kommen. Dafür sollte man sich schon kurzentschlossen auf einen Crashkurs einlassen. Die Frage ist nur, ob die zuständige Außenstelle der RegTP vorher noch Prüfungen nach herkömmlichem Schema abhält. Also schnell anfragen!



Es gibt drei faire Möglichkeiten, einen Contest zu gewinnen:

- man ist der Beste,
- die Besseren haben nicht teilgenommen oder
- man hat es geschafft, die Veranstalter zu bewegen, die Ausschreibung zu seinen Gunsten zu verändern.

Nicht nur die halbe Hochzeit: FA-Inhaltsverzeichnisse 1986 bis 1997

Wir wiesen in der vorigen Postbox schon auf diese Bezugsmöglichkeit für FA-Inhaltsverzeichnisse hin, aber mit einem falschen Enddatum. Selbstverständlich wurden sie bis 1997 zusammengestellt. Also: Für Leser, die keinen Zugriff auf die FA-Jahresinhaltsverzeichnisse ab 1992 auf den FA-Webseiten haben (HTML: <http://www.funkamateure.de/>), besteht die Möglichkeit, die Jahresinhaltsverzeichnisse 1986 bis 1997, von uns autorisiert, auf einer MS-DOS-3,5"-Diskette zu beziehen. Die Datenbankdatei wurde nun im universellen Format dBase IV komprimiert gespeichert. Die Diskette enthält eine kurze Installationsroutine, mit der die Daten in ein Verzeichnis FUNKAMAT entpackt werden. Der benötigte Platz beträgt etwa 2,6 MB. Zusätzlich sind die Daten noch als ASCII-Datei vorhanden.

Die Diskette ist zum Preis von 10 DM einschließlich Versand bei Eberhard Völkel, Pörmitzer Weg 1, 07907 Schleiz, zu beziehen und enthält auch noch ein von Klaus Kessler, DL6XAI, entwickeltes Programm zur Verwaltung der Datei, das Suche- und Editierfunktionen umfaßt (Pentium-Rechner zweckmäßig).

Redaktion FA

Murphy's und andere Gesetze

Wenn Du einen Centronics-Stecker komplett gelötet hast, stellst Du fest, daß Du vergessen hast, die Hülse übers Kabel zu schieben.

Und wenn Du glaubst, sie von hinten draufschieben zu können, entdeckst Du, daß Du heute ausnahmsweise zuerst den DB25-Stecker draufgelötet hast.

1. Ableitung: Wenn Du den Stecker dann (fluchend) wieder abgelötet hast, bemerkst Du, daß das Lötzinn verbraucht und heute Samstag, 14:01, ist.
2. Ableitung: Wenn Du Dir jetzt noch das Zinn besorgt hast und alles fertig ist, funktioniert das Ganze immer noch nicht – oder die Tinte bzw. der Toner ist aufgebraucht. Oder der Rechner hat gar keine parallele Schnittstelle ...

Nachbar überwacht Funkamateure?

Ist es möglich, daß ein Nachbar, funktechnischer Laie, die Sendetätigkeit eines Funkamateurs mit einfachen Mitteln ohne jegliche Kosten laufend überwachen kann? Antwort: Ja, ganz einfach.

Besitz dieser Nachbar z.B. eine genügend sensible Stereoanlage, ist es ihm möglich, jederzeit ohne Stromverbrauch am Lautsprecher festzustellen, ob der Funkamateure z.B. ein angeordnetes Betriebsverbot einhält oder nicht. Dabei kann seine Stereoanlage, die zur Gruppe der Unterhaltungselektronik gehört, durchaus die Europanorm EN 50082-1 (März 1993) einhalten, auch wenn sie aus einem globalen Import stammt. Wenn sie jedoch nicht nachträglich wegen des Nutzsymbols des benachbarten Amateurfunksenders nachgerüstet worden ist, erlaubt sie es, den Funkamateure zu überwachen.

Die Weigerung eines solchen Nachbarn zur Nachbesserung seiner Anlage läßt sich damit erklären, daß er die einfache Kontrollmöglichkeit des Funkamateurs beibehalten will (die Adresse eines solchen Nachbarn ist dem Autor bekannt.)

Eine weitere, allerdings Energie verbrauchende Möglichkeit hat sich ein anderer Nachbar ausgedacht: Er läßt Tag und Nacht einen Videorecorder mitlaufen, sucht die Videobänder täglich nach Fehlstellen ab und notiert die zugehörige Uhrzeit in seiner Reklamations-

liste. Entdeckt er eine aktuelle Interferenz, die er seinem benachbarten Funkamateure zuordnet, interveniert er sofort durch Hammerschläge auf die häusliche Heizungsrohrleitung (auch die Adresse dieses Nachbarn ist dem Autor bekannt). Dieser freundliche Zeitgenosse erreichte schließlich eine fünfstündige Aktion des Funkstörmeßdienstes, konfrontierte einen Reporter der Lokalzeitung mit etwa einem Dutzend aufgeputschter anderer Nachbarn und lancierte einen „Schimpfartikel“ in dieser Publikation. Später stellte sich heraus, daß ein defekter Verstärker der Gemeinschaftsantennenanlage die Störsignale erzeugt hatte. Inzwischen ist der tapfere Streiter verzogen und der Funkamateure erlöst.

Dr. Siegfried Vigoreux, DF4MR

Kaum zu glauben oder eben ein Glaubenskrieg?



Handtastenparty! So sehen Außenstehende diesen Wettbewerb der AGCW, dessen Ausschreibung Sie auf Seite 237 finden.

Zeichnung: Achim Purwin

Selbstbau out? Bei mir nicht!

Vielen Dank für die prompte Zusendung des FA 1/98, meines ersten Abo-Heftes. Das Editorial ist ausgezeichnet und spricht mir voll aus dem Herzen. Ich selbst habe vor einem Jahr mein „altes“ Hobby Amateurfunk wieder ausgegraben, nachdem ich durch Arbeit und Familie pausieren mußte. Nun ist ein 2-m-Allmode-Transceiver im Bau, die Schaltungen sind fast alle selbst entwickelt (einschließlich DDS-VFO mit dem AD9850, wie in Ihrem Heft beschrieben). Die Layouts entstehen alle auf dem TARGET 2001, und im Sommer 98 wird der Transceiver nach einem Jahr Bauzeit wahrscheinlich fertig sein – getreu dem Motto, das ich schon 1969 bei der Lizenzprüfung hatte: QSO-gefahren wird nur mit einem Eigenbau-Equipment! Als Steuer-Prozessor für LCD-Display, DDS, Squelch, S/E-Umschaltung sowie Spannungs-, Strom- und Temperaturüberwachung dient übrigens der PIC 16 C 73.

Holger Steglich, DC9PB

Kontakt gesucht

Ich würde gern Funkamateure werden. Mir fehlt aber leider eine Kontaktstelle. Ich würde mich freuen, wenn Sie mir weiterhelfen können.

Spoden@t-online.de

In erster Linie kommt da die größte nationale Vereinigung von Funkamateuren, der Deutsche Amateur Radio Club e.V. (DARC), in Frage. Wenn Sie sich an die Geschäftsstelle des Klubs (Lindenallee 6, 34225 Bannatal, Tel. 05 61 – 94 98 80) wenden, wird man Ihnen Informationsmaterial zusenden und Ihnen vor allem Ansprechpartner in einem oder mehreren Ortsverbänden des DARC in Ihrer Nähe nennen, von denen es insgesamt über 1000 gibt.

Termine, Termine ...

Ich stehe gerade vor der Terminplanung '98 und suche im Internet nach dem Termin für die UKW-Tagung in Weinheim. Meiner Meinung nach ist eine Terminliste der Afu-Termine weder beim DARC noch auf privaten Seiten enthalten. Das wäre (mit entsprechender Überschrift) sicher eine Erweiterung des Nachschlage/Serviceangebotes der FA-Seiten. Ansonsten: Weiter so & Durchhalten, auch wenn es manchmal schwerfällt...

Oliver, DG6BCE

Die 43. Weinheimer UKW-Tagung findet am 19. und 20.9.98 statt. Ansonsten eine gute Idee, aber nicht jeder kann alles machen. Muß er auch nicht, denn es gibt schon eine gute Quelle: In den Packet-Radio-Mailboxen findet man, recht häufig aktualisiert, eine Reihe von 7Plus-Files namens TERMHAM(.ZIP) von DL8FCX, nach deren Entpacken sich Terminlisten im HTML-Format zeigen. Nachsuchen im Internet fördert diese Listen unter der Homepage des DARC-OV F 17, <http://members.aol.com/ovf17/>, zutage. Ein Hinweis auf diese Quelle ist übrigens in den FA-Internetseiten verankert.



Es gibt keine Amateure mehr

Jeder, der im Gegensatz zum Profi eine Sache um ihrer selbst willen, aus Idealismus, sportlich zur körperlichen Ertüchtigung oder zum eigenen Vergnügen ausübt, ist im allgemeinen Sprachgebrauch seit Mitte des 19. Jahrhunderts „Amateur“.

Das französische Wort „amateur“: Liebhaber, bezog sich Ende des 18. Jahrhunderts nur auf Kunst und Sport, bedeutete Anfang des 19. Jahrhunderts Hobby, Kurzweil und später Stümper- und Halbwisserei (Dilletantismus). Obwohl es noch häufig im Zusammenhang mit halbprofessioneller Ausübung von Malerei, Musik, Theater und Film sowie Wissenschaft und Forschung gebraucht wird, bezieht es sich gegenwärtig fast nur auf den Sport.

Da aber die vagen Amateur-Definitionen internationaler Wettkampfbestimmungen in den einzelnen Staaten nach eigenem Gutdünken verschieden ausgelegt und verändert werden, ist der idealistische Amateurgedanke heute so gut wie tot.

Aus Wissen, Verlag Wissen u. Bildung, Herrsching, 1979

Den Eindruck muß man oft genug haben ...

**Aller guten Dinge sind drei (oder vier?):
Dauerbrenner Leo**

Die neun Leben von „Kater“ Leo (wir haben ihn damals als Kater gekauft, leider ist ihm nie „etwas“ gewachsen, denn er war in Wirklichkeit eine Katze – bis uns dieses dämmerte, hatte er seinen Namen natürlich schon weg, und es war ihm vermutlich ziemlich egal, wie er von uns genannt wurde) müssen nun noch etwas näher beleuchtet werden:

Zum Zeitpunkt der Aufnahme (Dezember 77) war Leo eben mal vier oder fünf Monate alt und begeisterter Nutzer meines KW 2000 (als Wärmequelle). Bei ent-

sprechender Fehlanpassung meiner bisweilen reichlich obskuren Antennengebilde standen ihm zwar hin und wieder die Haare zu Berge, aber was wußten wir beide damals schon von EMV? Als dann irgendwann die Röhren weniger wurden und schließlich ganz verschwanden und damit natürlich auch die Transceiver kühler, ließ sein Interesse am Amateurfunk merklich nach.

Die HF-Bestrahlung aus jener Zeit kann ihm aber nicht sonderlich geschadet haben, denn er wurde immerhin in seinem ersten Leben fast 18 Jahre alt und ist erst Ende 1995 in die ewigen (Mäuse-)Jagdgründe eingegangen. Man könnte das natürlich als empirischen Beitrag zur Untermauerung der Thesen von der Ungefährlichkeit der hochfrequenten Strahlungen in Amateurfunk-Shacks sehen.

Leo ruht inzwischen unter einer Sandsteinplatte am Fuß des Mastes meiner 80-m-Antenne. Sein Nachfolger (diesmal ein „echter“ Kater) hieß „Wurschti“, war seit 1994 Bewohner unseres Grundstücks. Auch er wurde ein begeisterter Radio-Kater. Sein Spezialgebiet Satellitenfunk Mode-S. Anzusehen in der cq-DL 2/95, S. 116 (Bild 2). Leider ist er letztes Jahr ausgewandert.

Unsere derzeitige Katzenpopulation (drei Katzen, ein Kater) zeigt bislang kaum Ambitionen in Richtung Amateurfunk. Erste Ansätze von Interesse unterstelle ich jedoch der jüngsten, die, als sie neulich während eines Contests über die Tastatur des Computers marschierte, das Programm ordentlich zum Absturz brachte und für eine Zwangspause sorgte. Dabei vermeinte ich ein amüsiertes Grinsen in ihrem Katzengesicht zu bemerken.

Gerd Schmidt, DK3AX

Guten Appetit!



Pizza à la High-Tech. Auf Siliziumscheiben von Tellergröße (30 cm bzw. 12" Durchmesser) sollen die Mikrochips der Jahrtausendwende gefertigt werden. Gegenüber heute gebräuchlichen von 20 cm bzw. 8" passen zweieinhalbmal soviel Chips darauf, was eine Kostenersparnis von 30 % erwarten läßt. Die Fertigungstechnologie wird von Motorola und Siemens in Dresden entwickelt. **Siemens Pressebild**

Nicht üblich

Hallo, FUNKAMATEUR-Team!

Es wäre toll, wenn die kommerziellen Verkaufsanzeigen ein Erstellungsdatum enthielten. Dann könnte man gleich abschätzen, ob sich ein Anruf bei den Firmen noch lohnt.

Dieter Dippel, DF4RD
((dippel@rrze.uni-erlangen.de))

Man darf davon ausgehen, daß die Inserenten ihren Anzeigeninhalt auf das (ja bekannte) Erscheinungsdatum hin gestalten; deshalb sollte ein nicht zu lange verzögerter Anruf durchaus Sinn haben. Darüber hinaus wären wohl aus Wettbewerbsgründen die wenigsten dazu bereit, ein Datum anzugeben.



O.K.

Sehr geehrte FA-Redaktion, ich finde den FA sehr gut. Die Testberichte und die Bauvorschläge sind von guter Qualität und leicht verständlich geschrieben. Nur weiter so!

Gerhard, DC1MGW



Viele (fremde) Masten sind des Fielddays Tod.



Nicht einmal Funkdesperados, die den Querelen der nationalen EMV-Hysterie auf hoher See in internationalen Gewässern zu entrinnen trachten, sind dort vor Interventionen sicher.



Foto: Yaesu

Insgesamt 12 Bänder in einem Gehäuse: Und dabei nur wenig größer als ein FT-900

Yaesu neuer FT-847: kompakter Multiband-TCVR für 160 m bis 70 cm

Nachdem Amateurfunk-Transceiver für KW, 6 m und 2 m schon beinahe state of art sind, bringt Yaesu im Frühjahr den FT-847 auf den Markt, der alle Amateurfunkbänder von 160 m bis hinauf zu 70 cm abdeckt.

Auf den Kurzwellenbändern und im 6-m-Band erzeugt der FT-847 100 W HF, auf 2 m und 70 cm 50 W, wobei der Sender mit drei getrennten Endstufen ausgestattet ist. Die Abstimmung der DDS/PLL-Frequenzerzeugung erfolgt bei SSB und CW in 0,1-Hz-Schritten; für Haupt- und Subband sind getrennte Abstimmköpfe und Frequenzanzeigen vorhanden. Im als Doppelsuperhet (45,705 MHz/455 kHz) ausgelegten Empfangszweig verrichtet eine leistungsfähige DSP ihren Dienst, mit der ein Notchfilter, ein einstellbarer Bandpaß und eine Rauschunterdrückungsfunktion realisiert wird.

Speziell für den Satellitenbetrieb ist Voll-duplex Crossband-Betrieb sowie Normal- und Revers-Tracking möglich. Spezielle Speicherplätze erlauben die maximal 8stelligen alphanumerische Bezeichnung bestimmter (Frequenz-) Einstellungen.

Für 9k6-Packet-Radio ist ein spezieller Anschluß vorgesehen, ebenso für CAT, also die Steuerung des FT-847 mittels Computer.

Abmessungsbedingt – der Transceiver ist nur wenig größer als der FT-900ATC – reichte der Innenraum für ein Netzteil und einen Antennentuner nicht mehr.

Der FT-847 soll nach Abschluß der CE-Prüfung ab März bzw. April bei den Händlern stehen. Der genaue Preis stand bei Redaktionsschluß noch nicht fest.

Technical Overview FT-920

Eine 20seitige ausführliche Technische Beschreibung des FT-920 in Englisch ist jetzt bei den YES (Yaesu Equipment Specialist)-Händlern erhältlich. Wer diese Druckschrift für seine Kaufentscheidung heranziehen möchte, kann sie gegen Einsendung von 3 DM Rückporto in Briefmarken auch direkt von Yaesu Germany anfordern.

Neuer automatischer Icom-Antennentuner AH-4

Für Frequenzen zwischen 3,5 und 54 MHz (bei mindestens 7 m Drahtlänge) eignet sich Icoms neuentwickelter automatischer Antennentuner AH-4. Die Gehäusekonstruktion ist robust und gewährleistet maximalen Schutz gegen Feuchtigkeit, so daß der Antennentuner auch außen oder zum Beispiel an der Ladetür eines Jeeps montiert werden kann.

Zum Abstimmen auf das bestmögliche VSWR (2,0:1 oder kleiner), wofür der AH-4 durchschnittlich 2,5 s benötigt – sind etwa 10 W HF erforderlich. Währenddessen gelangen nur 300 mW HF auf den Ausgang, so daß andere Stationen kaum gestört werden. In 45 Speichern lassen sich die Einstellwerte für noch schnelleres Abstimmen ablegen. Nach dem Tunen können dem AH-4 maximal 120 W PEP Sendeleistung zugemutet werden.

AH-4
Automatischer Antennentuner
<ul style="list-style-type: none"> ● 3,5...54 MHz ● Abstimmzeiten: bei Übernahme gespeicherter Einstellungen: ca. 1 s normal durchschnittlich: 2,5 s maximal: 15 s ● Ansteuerleistung zum Tunen: 10 W (5...15 W) ● Sendeleistung: ≤ 120 W PEP ● Speicher: 45 ● Stromversorgung: 13,8 V ± 15 % / max. 1 A ● Maße: 172 x 71 x 230 mm³ ● Masse: 1,2 kg ● Preis: noch nicht bekannt ● Bezug: Icom-Fachhändler (s. Bezugsquellenverzeichnis)



Gesonderte Antennenbuchsen für Kurzwelle (l. u.), 2 m, 70 cm und 6 m (im Uhrzeigersinn)

FT-847

KW/6m/2m/70cm-Transceiver

- Frequenzbereiche: 0,5...30; 50...54; 144...146; 430...440 MHz Senden nur innerhalb der KW-Amateurfunkbänder möglich
- Sendarten: SSB, CW, AM, FM, FSK
- Sendeleistung: 160 m – 6 m: 10...100 W, einstellbar 2 m, 70 cm: 5...50 W, einstellbar
- Antennenanschluß: 50 Ω
- Abstimmschrittweite: 0,1 Hz (bei SSB und CW) 10 Hz (bei AM und FM)
- Betriebsspannung: 13,8 V ± 10%
- Stromaufnahme: Empfang: ≤ 2 A Senden: 22 A @ 100 W HF
- Besonderheiten: DSP, Collinsfilter für SSB (2,75 kHz) und CW (500 Hz), opt. nachrüstbar, elektronische Taste eingebaut, Spezialfunktionen für Satellitenbetrieb
- Maße: 260 x 86 x 270 mm³
- Masse: 7 kg
- Markteinführung: 3/98; 4/98
- Preis: stand bei Redaktionsschluß noch nicht fest
- Bezug: YAESU-Händler (s. Bezugsquellenverzeichnis)
- Infos: YAESU Germany GmbH Am Kronberger Hang 2 65824 Schwalbach Tel. (0 61 96) 50 89-62 Fax -69



DSP-Super-Receiver NRD-545

Über *stabo* (Hildesheim) kommt unter der Typenbezeichnung *NRD-545* ein neuer Spitzenempfänger von *JRC* auf den deutschen Markt.

Der Dreifachsuper weist einen Dynamikbereich von 106 dB (@BW 300 Hz) auf, verfügt über eine DSP-Einheit und überstreicht in der Grundversion den Frequenzbereich von 100 kHz bis 30 MHz. Mit einer optionalen Einsteckkarte kann der Empfangsbereich nach oben bis 2 GHz erweitert werden. Die Frequenzaufbereitung erfolgt mit einer Kombination aus DDS und PLL. Die auf dem Frequenzniveau der 3. ZF arbeitende DSP realisiert ein (vollautomatisches) Notchfilter mit mehr als 40 dB Störunterdrückung, eine in 256 Stufen schaltbare Rauschunterdrückung, ein Bandpaßfilter und zwei digitale Störaustaster. Die DSP sorgt beim NRD-545 außerdem für die digitale Demodulation der Empfangssignale und bildet neben „gewöhnlicher“ AM-Demodulation sogar einen AM-Synchrondetektor nach. Trotz aller Digitalisierung läßt sich der Empfänger konventionell über Drehregler und Tasten bedienen.

NRD-545 von JRC: Hinter dem funktionalen Frontdesign mit dem großen Farb-LC-Display verbirgt sich HF- und DSP-Spitzentechnologie.

NRD-545

Kurzwellen-RX mit DSP

- Frequenzbereich: 100 kHz...30 MHz, mit optionaler Zusatzsteckkarte bis 2 GHz erweiterbar
- Prinzip: Dreifachsuperhet (1. ZF: 70,455 MHz, 2. ZF: 455 kHz, 3. ZF: 20,22 kHz)
- ZF-Bandbreite: 10 Hz...9,99 kHz (in 10-Hz-Schritten einstellbar)
- Dynamikbereich: 106 dB
- AGC-Abfallzeit: 0,04...5,1 s (bei SSB)
- Speicher: 1000
- Besonderheiten: eingebauter RTTY-Dekoder, über RS232-Schnittstelle vom PC aus steuerbar (Software im Lieferumfang)
- Markteinführung: voraussichtlich 2. Quartal
- Preis: um 4.800 DM (unverbindliche Preisempfehlung)
- Bezug und Informationen: stabo-Fachhändler (s. Bezugsquellenverzeichnis)



Handscanner MVT-3000EU

Yupiteru hat mit dem *MVT-3000EU* einen Handscanner entwickelt, dessen Funktionen auf wenige, doch dafür die wichtigsten eingeschränkt sind. Zwar besitzt der Scanner keinen durchgehenden Frequenzbereich, dafür spielen aber Großsignalprobleme eine weniger bedeutende Rolle. Außerdem konnte so die Empfindlichkeit sowie ZF-Bandbreite für AM- und NFM-Empfang optimiert werden.

Beim *MVT-3000EU* hat man sich auf die für den Benutzer wesentlichen Funktionen beschränkt: Channel-Memory (bis zu 200 Frequenzen können gespeichert werden), Search-Pass-Memory (Frequenzen beim Suchlauf überspringen), Priority-Funktion (Überwachung von max. 4 Spezialfrequenzen bei gleichzeitigem Empfang einer zweiten Frequenz), AutoWrite (aktive Frequenzen während des Suchlaufs automatisch abspeichern), Skip (bleibt der Empfänger beim Suchlauf auf einer aktiven Frequenz stehen, dann wird der Suchlauf automatisch nach 4 s fortgesetzt), Search-Band-Memory (bestimmte Frequenzbereiche können abgespeichert werden) und Descrambler (verschlüsselte Sprachsignale können durch Invertierung wieder entschlüsselt werden).

Bogerfunk bietet einen optimalen Diskriminatorausgang zum Empfang von schnellen Datensendungen (POCSAG, ERMES, PACTOR usw.) oder einen gesonderten Ausgang zum Anschluß VOR-gesteuerter Tonbandgeräte an.

Weltempfänger ICF-SW 12

Schon seit einiger Zeit im Handel: der *ICF-SW 12* von *Sony*, ein preiswerter Weltempfänger kaum größer als eine Zigarettenschachtel im modischem Laptop-Design. Neben Rundfunkempfang im Mittelwellen- und UKW-Bereich ist damit auch das Hören auf den insgesamt 9 gespreizten KW-Bändern möglich. Dafür ist Sonys Kleiner sogar als Doppelsuper ausgelegt.



ICF-SW 12

Weltempfänger

- Frequenzbereiche: MW, UKW-Rundfunk, 9 KW-Rundfunkbänder, gespreizt
- Schaltungsprinzip: Doppelsuperhet
- Besonderheiten: Alarmfunktion (Reisewecher), zusätzliche Weltzeituhr
- Preis: um 160 DM
- Bezug: Fachhandel

Sonys ICF-SW 12:
Das Mini-Format für die Wellenjagd



Kurzwellen-RX NASA HF-4E: Faxmodem inklusive

NASA HF-4E nennt sich ein kompakter Empfänger, der FUNKAMATEUR-Lesern aus dem Heft 1/97 bekannt vorkommen dürfte, da er nicht nur äußerlich weitgehend dem in dieser Ausgabe beschriebenen HF-3 entspricht.

SSB Electronic hat den weiterentwickelten RX in das Sortiment aufgenommen, wohlwissend, daß gerade der mit diesem Gerät problemlos durchzuführende Empfang von per Faximile ausgestrahlten Wetterkarten auf das Interesse der Kurzwellenhörer trifft.

Schaltungstechnisch ist er dem HF-3 eng verwandt. Allerdings verfügt der HF-4 über ein eingebautes Faxmodem, dessen Ausgang mittels zum Lieferumfang gehörenden Anschlußkabels mit der RS232-Schnittstelle jedes PC verbunden werden kann. Verfügt man über geeignete Software, z.B. JVFAX, lassen sich die empfangenen Wetterkarten auf dem Monitor darstellen.

Als Sonderzubehör gibt es zwei passende Antennen: Eine 4 m lange Drahtantenne mit Balun (PA-30) und eine 1,1 m lange Aktivantenne (AA-30), die über ein 8 m langes Koaxialkabel an den Empfänger anzuschließen ist und direkt über die Antennenbuchse mit Strom versorgt wird.

HF-Feld-Analyzer

Nicht nur zum Auffinden von hochfrequenten Störquellen eignet sich ein handlicher HF-Feld-Analyzer von *Hung Chang*. Der *Protek 3200* kann im Frequenzbereich von 100 kHz bis 2 GHz als Spektrumanalyzer, Feldstärkemeßgerät und Breitbandempfänger (AM/WFM/NFM) betrieben werden. Die Empfindlichkeit liegt frequenzabhängig zwischen 0 und 6 dBµV. Zu Auswertezwecken läßt sich das Gerät über einen RS232-Schnittstelle mit einem PC verbinden.

Interessenten können sich – uns leider kein deutscher Distributor bekannt – an Generale Electronique Services, 205, Rue de l'Industrie, F-77542 Savigny-le-Temple Cedex (Tel. ++33-1.64.41.78.88, Fax ++33-1.60.63.24.85) wenden.

NASA HF-4
Empfänger mit Faxmodem
● Empfangsbereich: 30 kHz...30 MHz
● Betriebsarten: AM, USB, LSB
● Schaltungsprinzip: Doppelsuper (45 MHz/455 kHz)
● Empfindlichkeit: typ. 1 µV
● ZF-Bandbreite: SSB: 2,6 kHz AM: 6 kHz oder 2,6 kHz
● Abstimmung: 1-kHz-Schritte mit Feintuning (Clarifier)
● Besonderheiten: Faxmodem eingebaut, S-Meter, 10 Speicherplätze, AM-Demodulation mit Quasi-Synchrodetektor
● Preis: unter 600 DM
● Bezug und Informationen: SSB Electronic GmbH Handwerkerstraße 19 58638 Iserlohn Tel. (023 71) 95390-0, Fax -20 http://www.ssb.de oder über den Funkfachhandel





Tester für magnetische und elektrische Felder

Gerade rechtzeitig zur in Deutschland wenig fundiert geführten Diskussion um magnetische und elektrische Felder gibt der Handel Otto Normalverbraucher das passende Equipment in die Hand. Unter der Typenbezeichnung *SFT-20* (siehe Foto) ist beispielsweise ein Gerät erhältlich, das in drei Empfindlichkeitsbereichen für Frequenzen zwischen 1 Hz und 100 kHz die »tendenzielle« Feldstärke in Bereich von 0 bis 900 V/m anzeigt. Ein anderer Tester, der mit *TM-50* bezeichnet wird, soll magnetische 50-Hz-Felder der 220-V-Netzversorgung im Bereich bis 1999 µT messen können.

Wer eicht solche Art von Testern? Und wer nennt wissenschaftlich begründete Grenzwerte...



Grippamat

Sie soll das Wegrutschen von Handfunkgeräten, Radarwarnern, Scannern u.ä. beim Bremsen verhindern: *Grippamat* ist eine Antirutschmatte, die man einfach auf das Armaturenbrett seines Fahrzeugs legt und die durch ihre Beschaffenheit ohne zusätzliche Befestigung Gegenstände bis zu einer Neigung von 35 Grad halten soll. Grippamat ist u.a. im Autozubehörhandel, an Tankstellen in Telefonläden für rund 15 DM erhältlich
Info: *Alpina funk + elektronik GmbH, Postfach 1126, 52135 Würselen, Tel. (0 24 05) 44 92-0, Fax 44 92-30*

Grippamat: Ohne zusätzliche Befestigung einfach aufliegen...



FA-Digest Nr. 1 und Nr. 2: Das Beste aus dem FA

Seit August 1993 ist der FUNKAMATEUR auch in den alten Bundesländern im Zeitschriftenhandel präsent und hat dort in dieser Zeit über 16000 Leser gefunden. Verständlich, daß diese auch Interesse an technischen Beiträgen haben, die in den Jahren zuvor im FUNKAMATEUR erschienen sind.

Um diesem Informationsbedürfnis zu entsprechen, bringen wir im März die ersten zwei Sonderhefte „FA-Digest“ heraus, die jeweils auf mindestens 100 Seiten die interessantesten Beiträge aus den Jahrgängen 1982 bis 1993 enthalten. „FA-Digest Nr. 1“ widmet sich Themen der Amateurfunktechnik, „FA-Digest Nr. 2“ konzentriert sich ausschließlich auf Antennenthemen.

Der Preis, der in kleiner Auflage und ohne Werbung gedruckten Hefte, bleibt auf alle Fälle unter 20 DM.

Bitte beachten Sie unsere Anzeige in der nächsten Ausgabe.



FA-Digest Nr. 1 und Nr. 2: Die besten Beiträge aus zurückliegenden FA-Jahrgängen thematisch zusammengefaßt.

Die Seiten der Rubrik „Markt“ entstehen durch Auswertung und redaktionelle Bearbeitung von Presseinformationen der Hersteller und Importeure. Soweit nicht anderes vermerkt ist, wurden diese von der Redaktion nicht nachgeprüft.

Pollin Sonderliste 1/98

Pollin-Kunden haben sie bereits erhalten, ihre *Sonderliste Nr. 1/98*, die auf 48 Seiten umfangreich und ständig wechselnd diverse Rest- und Sonderposten – vom Akku bis zum Zugmagnet – nicht nur für bastelnde Elektronikamateure enthält. Interessenten können die kostenlose Liste per Post, Telefon oder Fax anfordern.

Pollin Electronic GmbH, Postfach 28, 85102 Pförring, Telefon (0 84 03) 92 99 99, Fax (0 84 03) 1717.



Radio-Scanner 1/98

Am 27. Februar erscheint die nächste Ausgabe der Zeitschrift *Radio-Scanner*. Sie ist ab Ende Februar auch über den FUNKAMATEUR-Leserservice zu beziehen. Einige Themen: BOS (Funkkennungen bei der Feuerwehr), Bildfunk- und Faxempfang, diverse Tests (AE 80, Handy-Counter MIC-10C28, Scout u.a.), Antennentips, Eigenbauprojekte usw.

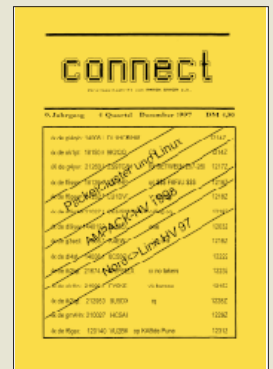
FUNKAMATEUR Leserservice, Berliner Str. 69, 13189 Berlin, Fax (030) 44 66 94 69



Connect auch im Abo

Connect, die vierteljährlich erscheinende Zeitschrift von *AMPACK-Bayern e.V.* können auch Nichtmitglieder beziehen. Das Abonnement kostet 20 DM jährlich. Lieferbar sind außerdem noch die Tagungsbände der AMPACK-Meetings von 1992 an, die für 10 bzw. 15 DM (incl. Porto) abgegeben werden. Vorauskassa (Überweisung/Briefmarken) sind erwünscht.

AMPACK-Bayern e.V., Ulrich-von-Hutten-Str. 40, 81739 München, Konto 493 240-802, Postbank München (BLZ 700 100 80)



FA intern

FUNKAMATEUR auf CD-ROM

Einem vielfach geäußerten Wunsch unserer Leser entsprechend, können wir ab März den kompletten FA-Jahrgang 1997 auf CD-ROM anbieten. Die CD erlaubt die Textsuche über alle Ausgaben und das Ausdrucken der gewünschten Seiten.

FA-Mailbox auf CD-ROM

Für Leser, die bisher über hohe Telefonkosten im Zusammenhang mit dem Downloaden von Dateien aus unserer Mailbox klagten oder sich nicht einwählen konnten, weil der Mailboxanschluß bereits besetzt war, steht der Inhalt der Mailbox in Kürze auf CD-ROM zur Verfügung. Gegen Einsendung von 20 DM schicken wir Ihnen eine aktuelle Kopie der Festplatte zu.

Fortschritte

Die Vorbereitung der DJ8ES-Bausätze für einen CW- und einen SSB/CW-2-m-QRP-Transceiver (s. UKW-Tagung Weinheim 1997) schreiten voran. Fertiggestellt ist inzwischen die PIC-Digitalskala. Mit sieben LED-Stellen zeigt sie die Endfrequenz auf 100 Hz genau an, wobei die Gesamtstromaufnahme weniger als 20 mA beträgt!

Lieferprobleme

Ten-Tec kann zur Zeit keine Bausätze für 80-m-CW-Transceiver liefern und leider auch keinen Termin nennen.

Neue Stelle: Leserservice

Ab Februar wird Jürgen Mothes, DL7UJM, im Verlag alle Aufgaben übernehmen, die den Service für unsere Leser betreffen.

Samsung

SyncMaster 500TFT

TFT-Display
 Auflösung: bis 1024 x 768
 geprüft nach TCO'92
 Preis: 6699 DM
 ● Informationen:
 Tel. (0 18 05) 12 12 13
 Fax (0 18 05) 12 12 14
 www.samsung.de

Mehr Garantie

Compaq dehnt die **Garantieleistungen für seine Monitore auf 3 Jahre** aus, wobei für das erste Jahr ein Vor-Ort-Service angeboten wird. Für ausgewählte Modelle (V90, P110, P1610) gilt die Erweiterung rückwirkend.



Logitech

CyberMan 2

– drei Achsen
 – beidhändig zu benutzen
 – optisch-digitale Schnittstelle
 ● Informationen:
 Tel. (0 89) 8 94 67-0
 Fax (0 89) 8 94 67-200
 www.cyberman2.de
 www.logitech.de



Nomai

Zip-kompatible Medien

● Informationen:
 www.nomai.fr

LCD-Monitor

Der SyncMaster 500TFT, ein 15"-LCD-Monitor von Samsung, wiegt nur 3,8 Kilogramm und ist gerademal fünf Zentimeter tief. Dabei bietet das Gerät rund ein Fünftel mehr Bildfläche als herkömmliche 15"-Monitore. Der Bildschirm kann in Auflösungen bis zu 1024x768 Punkten betrieben werden. Über ein On-Screen-Display lassen sich Einstellungen vornehmen. Die Autoscan-Funktion sorgt dafür, daß selbständig die größtmögliche Bildfläche genutzt wird. Durch die TFT wird eine *doppelte Helligkeit* im Vergleich zu CRT-Monitoren bei *genauer Geometrie der Darstellung* erreicht. Der SyncMaster 500TFT ist strahlungsarm nach MPRII und TCO'92; der Bildschirm kostet 6699 DM.

Spielcontroller

Logitech bietet seinen 3D-Spielcontroller CyberMan 2 exklusiv im Internet an. Das 149 DM teure Eingabegerät bietet Bewegungen auf der X-, Y- und Z-Achse sowie Pitchen, Schwenken und Rollen und ist mit acht Tasten ausgerüstet. Der CyberMan 2, der an den Gameport angeschlossen wird, soll für eine große Anzahl der derzeit verfügbaren Win95-Spiele geeignet sein.

Zip-Klones

Nomai darf seine Zip-kompatiblen Medien weiterhin vertreiben. Das Berufsgesicht in Paris hat die Unterlassungsverfügungen von Iomega, nach denen Nomais XHD-Disks Urheberrechte verletze und nicht verträglich mit Zip-Laufwerken seien, widerrufen.

Absturzschutz

Norton Crashguard Deluxe 3.0 will Datenverlusten unter Windows 95 vorbeugen. Vor einem Absturz will die Funktion Crashguard dafür sorgen, daß noch rechtzeitig abgespeichert werden kann. AutoCheck überprüft selbständig das Betriebssystem unter anderem auf nicht mehr benötigte Dateien. AntiFreeze will blockierte Anwendungen zum Arbeiten bewegen. LiveUpdate Pro bietet mit dem Zugang zum Norton Web Server die Möglichkeit, Updates von ein-

gesetzter Software via Internet-Verbindung zu aktualisieren. Im Preis von Norton Crashguard Deluxe, 99 DM, ist ein halbjähriger Zugang zum Server enthalten.

Taschengeld-Preis

Unter dem Namen „Taschengeld-Serie“ hat Topware eine Reihe von Programmen für je 9,95 DM auf den Markt gebracht. Das Angebot umfaßt Tools, Anwendungen wie Grafikprogramme und Datenverwaltungen sowie Spiele. Monatlich sollen 10 bis 20 Titel der Serie erscheinen.

A4-Scanner

Der Flachbettscanner AT12 von Artec arbeitet mit 36 Bit (68.719.476.736 Farben), wobei eine Auflösung von 600 x 1200 dpi erreicht wird. Das 6,3 kg schwere Gerät wird durch das Fotobearbeitungsprogramm Adope PhotoDeluxe und die Texterkennungssoftware Textbridge OCR ergänzt. Die ViewStation AT12 kostet 675 DM.



dBASE 7

Die deutsche Version von Visual dBASE 7 ist da. Das Paket von Borland umfaßt eine Reihe von Werkzeugen für die Entwicklung von Datenbank-Anwendungen. Die Generierung erfolgt hier, ähnlich wie unter Delphi, innerhalb einer modernen, visuellen IDE. Das Produkt wird in den Versionen Standard (199 DM), Professional (999 DM) und Client/Server (2999 DM) angeboten; der Profi-Ausführung wird ein 32-Bit-Compiler und die Installationshilfe InstallShield Express beigelegt; der Client/Server-Version u.a. SQL-Schnittstellen zu Programmen wie Access und FoxPro.



Topware

„Taschengeld-Serie“

● Informationen:
 Tel. (06 21) 48 05-0
 www.topware.de

Artec

ViewStation AT12

Farbtiefe: 36 Bit
 Auflösung: 600 x 1200 dpi
 Maße: 49 x 34 x 13,2 cm
 Gewicht: 5,3 kg
 ● Informationen:
 Tel. (0 61 05) 28 90-0
 Fax (0 61 05) 28 90-88
 www.artec-electronics.de

Netznachrichten

■ **T-Online** wächst weiter mit Riesenschritten. Mit 1,9 Millionen ist der Telekom-Dienst mit großem Abstand der **erfolgreichste Internet-Provider**; 1997 sind mehr als eine halbe Million Neukunden hinzugekommen.

■ **CompuServe** will im Frühjahr nahezu seine **gesamten Dienste ins Internet** setzen. Für den Zugriff genügt ein normaler WWW-Browser. Trotzdem sind die meisten Angebote weiterhin Mitgliedern vorbehalten; der Zugang erfolgt unter Nutzung eines Schlüssels (RPA).

■ Seit Anfang Januar macht **AOL** mit einer **zweistelligen Millionenkampagne** auf sich aufmerksam. Um dem Slogan „Online für alle“ gerecht zu werden, will das Unternehmen die 90 Zugangsknoten in Deutschland ausbauen. Im Frühjahr soll die Einwahl, ähnlich wie bei T-Online seit Jahren praktiziert, bundesweit zum Ortstarif unter einer Rufnummer möglich sein.

Borland

Visual dBASE 7

● Informationen:
 Tel. (0 60 21) 3 86 66-12
 www.borland.com/VdBASE/



von Parpert, J.:
Breitbandige Ferrit-Hochfrequenztransformatoren

In der Hochfrequenztechnik hat relativ unbemerkt eine sehr interessante Veränderung stattgefunden. Bedingt durch neue verbesserte Ferritmaterialien kann man damit heute HF-Transformatoren für sehr große Frequenzbereiche herstellen. Nachrichtentechnische Systeme und Meßtechnik sind heute ohne breitbandige HF-Transformatoren undenkbar. Wenn Telekommunikationssysteme auch zunehmend digital arbeiten, braucht man den Hochfrequenztransformator weiter als Bauelement in Verteilern, Kopplern, Mischern und Verstärkern.

Der Autor zeigt, ausgehend von Aufbau und Funktionsweise dieses Bauelements, wie es in verschiedenen Anwendungsbereichen eingesetzt wird. Dabei vermittelt er die nötige Theorie, ohne die Praxis dabei aus den Augen zu verlieren. Aus der Sicht des Entwicklers werden Schaltungen mit breitbandigen Ferrit-HF-Transformatoren aufgebaut und bis ins Detail erläutert.

Dieses Buch wendet sich an Ingenieure, Studenten und Techniker und dient ihnen als hilfreicher Werkzeugkasten, der außerdem eine lückenlose Einführung in die Schaltungstechnik mit HF-Transformatoren bietet. Obwohl das Werk bewußt nicht die Grenze zum Bastelbuch überschreitet, bietet es auch dem experimentierenden Funkamateure eine verständliche Übersicht.

Huthig GmbH,
Heidelberg 1997,
141 Seiten, 68,00 DM,
ISBN 3-7785-2580-8



Roeder, H.-E.:
Die Grundig-Satellit-Story: 30 Jahre Weltempfänger-Geschichte

Nachdem Grundig die Produktion der Weltempfänger-Serie „Grundig Satellit“ zum Leidwesen vieler Radiohörer eingestellt hat, ist im Siebel Verlag jetzt ein Rückblick auf die Zeit erschienen, deren Erinnerung nicht nur bei eingeschworenen BC-DXern und Technik-Fans eine gewisse Wehmut auslösen wird.

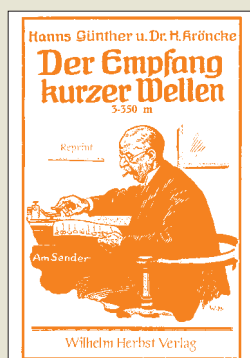
Die 30 Jahre deutscher Weltempfänger-Geschichte, die der Autor hier zu Papier gebracht hat, umfaßt alle Modelle: Vom Erstling Grundig Satellit 205 bis zum endgültig (?) letzten Modell, dem Satellit 700, werden die unterschiedlichen Typen ausführlich in allen technischen Details beschrieben. Natürlich fehlt auch ein kurzer Seitenblick auf den Satellit 900 nicht, der nie in die Serienproduktion ging.

Der Autor erklärt viele technische Leckerbissen und Besonderheiten, die sich die Ingenieure in Fürth im Laufe der Jahrzehnte haben einfallen lassen. Und man kann auch vieles nachlesen, was sonst in keiner Bedienungsanleitung steht.

Im Anhang findet der Leser die Testberichte fast aller Satellit-Modelle.

Dieses reich bebilderte Buch wird sicherlich zur Pflichtlektüre aller Liebhaber und Freunde der legendären Grundig-Weltempfänger.

Siebel Verlag GmbH,
Meckenheim 1997,
194 Seiten, 24,80 DM
ISBN 3-89632-020-3



Günter, H., Dr. Kröncke, H.:
Der Empfang kurzer Wellen, 3 – 350 m

1926, als das Original dieses hier als Reprint vorliegenden Büchleins erschien, lag es erst zwei Jahre zurück, daß Funkamateure bei etwa 3 MHz mit Leistungen unter 1 kW den Atlantik überbrückt hatten. Damit war klar, daß die seit Heinrich Hertz bekannten kurzen elektromagnetischen Wellen, über die man vollkommen unterrichtet zu sein glaubte und denen man bestenfalls eine Bedeutung für Laboratoriumsversuche zugestanden hatte, auf einmal den in der bis dahin in der praktischen Funktechnik ausschließlich verwendeten langen Wellen gleichberechtigt zur Seite standen, ja, sie sogar in mancher Hinsicht übertrafen.

Also eine begeisterte neue Welt für den experimentierfreudigen Bastler von damals. Der Inhalt des Heftes spannt sich von den Besonderheiten der KW-Ausbreitung über schaltungstechnische Besonderheiten (vergleichbar vielleicht mit dem Eindringen eines heutigen Funkamateurs in die UHF/SHF-Technik), Empfängerschaltungen einschließlich Superhets, Selbstbau von Komponenten eines KW-Empfängers, Antennen bis zu einfachen Meß- und Abgleichhilfen wie Wellenmessern usw.

Immerhin geht es dabei auch schon um Frequenzen bis herauf zu denen unseres heutigen UKW-Hörrundfunks. Selbstverständlich funktioniert alles durchweg mit Röhren.

Wilhelm Herbst Verlag
Köln (Reprint von 1926)
124 Seiten, 25,00 DM
ISBN 3-923 925-38-7



Dodd, P., G3LDO:
The Antenna Experimenters Guide

Zu Zeiten, wo die (aufwendigere) Sende- und Empfangstechnik eines Funkamateurs in aller Regel aus der Fabrik kommt und sich in vergleichbarer Qualität zu einem adäquaten Preis einfach nicht mehr selbst herstellen läßt, trifft das für Antennen durchaus nicht zu. Öfter als auf anderen Gebieten findet man hier noch einen ungebremsten Experimentierdrang, und immer wieder überraschen Funkamateure mit neuen Kreationen.

Die zweite, nun bei der RSGB erschienene Auflage des „Führes für Antennenexperimentierer“ (in Englisch) hat sich vorgenommen, Kontrolle und Abgleich einer Antenne, gleich ob Eigenbau oder industriell hergestellt, aus dem Bereich der Vermutungen herauszuholen und sicherzustellen, daß sie mit höchster Effizienz arbeitet. Zu diesem Zweck beschreibt er Bau und Nutzung einfacher HF-Meßgeräte zur Bestimmung der wesentlichen Antennenparameter wie Impedanz, Resonanz und Wirkungsgrad.

Dem fähigen Konstrukteur und Experimentator bietet der Stammautor der RadCom aber weit mehr, z.B. wie baue ich einen Kippmast, wie läßt sich ein eigenes Antennentestfeld kopieren, oder wie kann der Computer bei der Planung einer neuen Antenne oder der Auswertung von Interpretation von Meßergebnissen helfen?

RSGB,
Potters Bar 1995,
160 Seiten, 12,75 £,
ISBN 1-872309-36-4



Weltner, T.:
Data Becker für Einsteiger Windows 95

Anfangs von vielen als überflüssig, riskant oder zu ressourcenbedürftig abgelehnt, hat heute doch Windows 95 die Vorgänger 3.1/3.11 schon weitgehend abgelöst. Außerdem ist es fast auf jedem neuen PC installiert.

„Sehen Sie das Lesen von Gebrauchsanleitungen als echte Herausforderung? Nein? Dann haben Sie mit diesem Buch die richtige Wahl getroffen.“ So wirbt das Verlagslektorat für seine Serie. Um dem Neuling die Begegnung, hier mit Windows 95, wirklich leicht zu machen, hat man ein Gestaltungsmerkmal übernommen, das bereits einschlägige Zeitschriften, die sich an Einsteiger wenden, erfolgreich einsetzen: Randtexte erklären unter Zuhilfenahme von Bezugsnummern die im jeweiligen Text erscheinenden Fachbegriffe, was Blättern und Suchen erspart und so das schnelle Verständnis fördert. Trotzdem fehlt ein umfangreiches Stichwortverzeichnis nicht, und es gibt noch eine Liste zum Auffinden der über den Text verstreuten Tips.

Also wirklich leicht handhabbar und eingängig für alle, die vom Start über des Arbeiten mit dem Betriebssystem bis zum Beenden Unterstützung wünschen – oder einfach nur mitreden können möchten, wenn Kollegen, Bekannte oder Verwandte sich über Computerprobleme unterhalten.

Data Becker GmbH & Co. KG,
Düsseldorf 1997,
240 Seiten, 29,80 DM,
ISBN 3-8158-1305-0

Newsgroups

RENÉ MEYER – scartaris@aol.com

Offt wird das Internet gleichgesetzt mit der multimedialen Oberfläche Word Wide Web. Doch auch ein zweiter Dienst, die Schwarzen Bretter, erfreuen sich großer Beliebtheit.

Wer mit dem Internet in Berührung gerät, landet mit Sicherheit zuerst einmal irgendwo auf einer WWW-Seite. Sicherlich hat sich das WWW zu einem der attraktivsten Dienste im Netz gemausert, doch neben dem World Wide Web hat die virtuelle Welt noch einen anderen Favoriten im Angebot – die Diskussionsforen, die Newsgroups.

■ News

Die schwarzen Bretter, auch Newsgroups genannt, gehören streng genommen eigentlich nicht zum Internet, sondern zum Usenet (Users Network). Auch Teilnehmer von Mailboxnetzen und Onlinediensten sind dort zu finden.

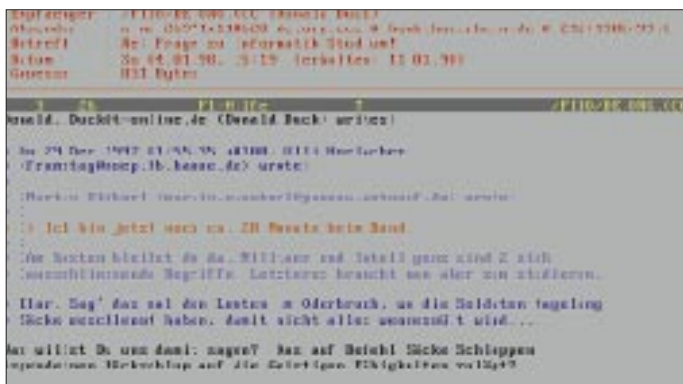


Bild 1: Mehrfach gequotete Nachricht. Um noch durchzustei-gen, wer was geschrieben hat, werden für die verschiedenen Zitierebenen entsprechende viele > verwendet. Nicht jede Software stellt die Initialen voran. Besonders aufmerksame Programme setzen die Aussagen mehrerer Autoren verschiedenfarbig.

20000 Gruppen soll es in diesen Newsgroups mittlerweile geben, davon auch einige hundert deutschsprachige. Der Übersichtlichkeit wegen sind die News in Stammhierarchien gegliedert (siehe Tabelle unten), von denen bei Bedarf weitere Zweige ausgehen – was zu selbsterklärenden Namen wie ALT.CULT_MOVIES, ALIEN oder SOC.GENEALOGY.HIS-PANIC führt.

Um am (übrigens von zwei Studenten entwickelten) Usenet teilzunehmen, ist nicht

Stammhierarchien im Usenet (Auswahl)	
ALT	dies und das
DE	deutschsprachige Newsgroups
COMP	rund um den Computer
MAUS	Nachrichten aus dem deutschsprachigen Maus-Netz
MISC	dies und das
SCI	Wissenschaft und Technik
SOC	soziale und kulturelle Themen
TALK	Diskussionen, Witze
NEWS	administrative Gruppen
REC	rund um die Freizeit (Urlaub, Hobby)
ZER	Nachrichten aus dem Zerberus-Netz

zwingend ein Internet-Account erforderlich; ein Zugang zu einer ganz normalen Mailbox, die Usenet anbietet, genügt hier durchaus und ist auf Dauer womöglich sogar die bessere Variante: denn – wer intensiv Newsgroups nutzt, wird sicher nicht Hunderte von Nachrichten bei laufender Verbindung durchstöbern, sondern sie mit einem Rutsch auf den eigenen PC laden und dann ganz in Ruhe offline lesen.

Bei ein bis zwei Dutzend Gruppen können da pro Tag mehrere hundert KB an Nachrichten zusammenkommen – und damit fährt man mit einem Anruf bei einer Mailbox, welche die Leistung des verwendeten Modems voll nutzt, preiswerter.

Ich selbst beziehe meine News zum Beispiel über eine FidoNet-Mailbox, nehme dafür die längere Übertragungszeit in Kauf (in der Regel kommt eine Mitteilung einen Tag später auf), erfreue mich aber an dem hohen Datendurchsatz (ISDN-Karte und Modem werden voll ausgereizt) und an dem komfortablen Programm CrossPoint, das selbst Hunderttausende an Mails fabelhaft verwaltet.

Als notwendige Software ist ein Newsreader erforderlich. Moderne WWW-Browser, wie z.B. Netscape, haben eine Newsfunktion bereits verinnerlicht. Der Eintrag „news:*“ zeigt an, welche Gruppen am verwendeten Server anliegen.

■ Nachricht

Bevor man eine eigene Mail verfaßt, sollte man sich an bestimmte Gepflogenheiten halten. Eine essentielle Regel für das Verfassen einer Nachricht ist folgende: Denk vorher nach! Unbedachte Äußerungen werden nämlich nicht nur von einer unbestimmten Anzahl Personen gelesen, sondern

sie werden im schlimmsten Fall sogar auf Lebenszeit gespeichert. Einige Server haben es sich zur Aufgabe gemacht, sämtliche Nachrichten aller Groups zu sammeln. Suchmaschinen wie beispielsweise Alta Vista bieten die Möglichkeit, nicht nur das WWW, sondern auch das Usenet zu durchforsten.

Mails sollten möglichst durch das Einfügen von Absätzen in der Lesbarkeit aufgelockert werden. Umlaute sind hier unerwünscht, denn die werden auf anderen Rechnersystemen zumeist als recht krude Sonderzeichen dargestellt, kommen also nicht so gut herüber. Manche News-Software hat dafür eine Option, die während des Schreibens automatisch „ä“ in „ae“ wandelt. Smileys und BLOCKSCHRIFT sollten sparsam eingesetzt werden.

Eine Nachricht wird in der Regel mit einem Vorspann (Header) und einem Nachspann (Footer, Signature) versehen. Diese Segmente werden häufig mit allerlei Ballast aufgebläht. Obwohl der Name des Autors, vielleicht noch mit einem „Grüß“ gewürzt, völlig ausreichen würde (ich kürze nur mit „R.“ ab), denken sich nicht wenige Mail-Schreiber ziemlich irre Gebilde aus ASCII-Zeichen bzw. mehr oder weniger sinnvolle Sprüche oder allerlei Informationen über den Autor aus, die niemanden interessieren: Adresse, Telefonnummer, ein halbes Dutzend E-Mail-Adressen, Homepage.

Und nicht selten findet sich diese bytegewordene Redundanz unter Nachrichten (oder, gehoben, Artikel genannt), die gerade mal nicht mehr als nur ein bis zwei Zeilen lang sind.

So nett ein Zitat wie „*Unser Wirtschafts- und Industriemodell, wie es sich in den letzten 150 Jahren herausgebildet hat, stellt sich immer unabweisbarer als Irrtum heraus. Wenn sich ein Prozeß als Irrtum herausstellt, kann das Problem nur durch Aussterben gelöst werden*“ beim

Akronyme

Ursprünglich, um bei teuren Anrufen und langsamen Übertragungsraten Zeit zu sparen, wurde in elektronischen Unterhaltungen eine ganze Reihe von Abkürzungen eingeführt, die sehr beliebt sowie auch in deutschen Nachrichten zu finden sind und gegenüber Einsteigern mächtigen Eindruck machen.

AFK	Away From Keyboard
BOT	Back On Topic
BTK	Back To Keyboard
BTW	By The Way
CU(L8R)	See You (Later)
IM(H)O	In My (Humble) Opinion
LOL	Laughing Out Loud
MFG	Mit freundlichen Grüßen
MOMPLS	Moment, please
ROTFL	Rolling on the floor, laughing
RTFM	Read The Fucking Manual!
TNX	Thanks

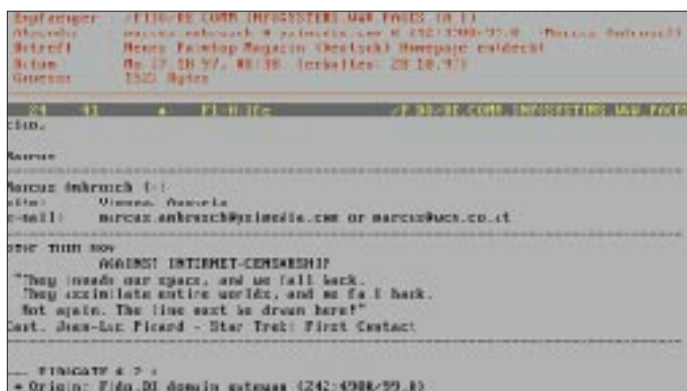


Bild 2: Sehr langer Schwanz einer Nachricht. Das ist in elektronischen Netzen unverwünscht, weil es Übertragungszeit kostet, aber meistens keinen Nutzwert bietet. Zudem hat der Autor in seiner Nachricht gleich zwei Mailadressen angegeben, was überflüssig ist: Die Absendeadresse steht ohnehin oben im Kopf (Header), und eine Adresse reicht völlig. Spöttisch wird von solchen Signaturen auch als „Penisersatz“ gesprochen, weil der Autor offenbar Probleme mit seinem Ego hat.

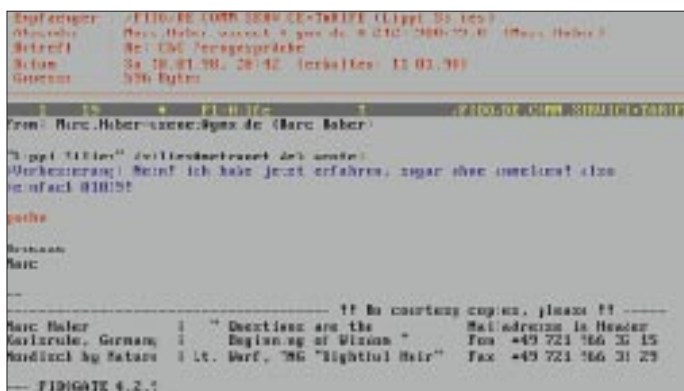


Bild 3: Schlechtes Beispiel: Die Signatur ist um ein Vielfaches größer als der Inhalt des Artikels („gähn“), aber dennoch unnütz: Wer die Mailadresse von jemanden hat, wird kein Fax schicken. Und daß die Mailadresse oben steht, ist redundant. Was den Inhalt der Nachricht betrifft: Sie hätte besser per Mail (also nur an den Empfänger selber, nicht an Hunderte von Abonnenten geschickt), noch besser aber gar nicht geschrieben werden sollen.

ersten Lesen auch klingen mag, spätestens beim dritten Auftauchen hat man es über.

Threads

Eine Diskussion (Thread) kommt durch die Reaktion auf Nachrichten zustande. Um auf Argumente zu antworten, werden sie zunächst zitiert (gequotet), damit nicht der Faden verlorengeht. Gequoteter Text wird mit einem Zeichen wie > oder : markiert.

Ordentliche Newsreader sorgen dafür, daß die Nachricht, die man beantwortet, vollständig zitiert wird. Nicht notwendige Passagen können (und sollten) leicht gestrichen werden. Da mitunter auch Zeilen des Vorvorausers im Zitat stehen, stellt man im Idealfall die Initialen des Schreibers einer gequoteten Zeile voran.

Frank Triebeneck schrieb am 06.01.98:

KB>> Wie findet Ihr den FUNKAMATEUR?

FT> Ganz gut, nur die Computerbeitraege sind Mist!

Was? Die finde ich gerade gut.

Gruesse, Bine

Damit sich die Mails nicht von Mal zu Mal vergrößern, weil immer mehr zitiert wird, aber trotzdem der Faden nicht verlorengeht, werden Nachrichten, die zueinander in Beziehung stehen, verkettet. Sofern alle Nachrichten eines Threads vorhanden sind, ist die Software in der Lage, die Verkettung grafisch (als Bezugsbaum) darzustellen.

Wegen eben dieser Bezüge sollten die entsprechenden Artikel eines Threads auch direkt zu diesem in Bezug stehen, in dem speziell auf eine Nachricht geantwortet wird (dies wird als sogenanntes „follow-up“ bezeichnet).

Es genügt nicht, einfach nur eine Mail mit dem gleichen Betreff zu versenden – der Betreff kann sich nämlich innerhalb eines Threads ändern. Und er sollte es natürlich auch, sofern das aktuelle Thema gewechselt wird. Das Dumme daran ist nur, daß manche Mailprogramme diesen Bezug nicht herstellen können, oder aber, wenn der Autor es vergißt, MIT entsprechender Verkettung zu quoten. Das Setzen einer Nachricht wird auch als Posten (langes O sprechen) bezeichnet.

Kleiner Smiley-Führer

Um in Nachrichten den Gemütszustand des Verfassers auszudrücken, verwendet man sogenannte Smileys, auf die Seite gelegte stilisierte Gesichter. So kann etwa ein ironischer Satz mit einem augenzwinkernden ;-) kommentiert werden. Statt der Smileys sind auch Kontrukte wie

<g>	(grin)
<bg>	(big grin)
<s>	(smile)
<gr&d>	(grinning, running and ducking)

gebräuchlich.

:-)	lustig/froh
=:-)	haarsträubend gut
:-(traurig/blöd
=-:(haarsträubend schlecht
;-)	zwinkernd
:-o	verblüfft
:-]	grinsend
:-[verdrossen
:-D	lachend
:->	sarkastisch/zynisch
:-X	schweigsam
-	eingeschlafen
:-P	Bäh!!!
8-)	Brillenträger
B-)	Hornbrille
:-)=	mit Bart
:*)	Betrunken
%-)	seit 12 Stunden vor dem Bildschirm
#-)	Brett vor dem Kopf
:-Q	Raucher
:-?	Pfeifenraucher
(-:	Linkshänder
_)	Schlitzaugen
:-}	mit Lippenstift

Buchtips

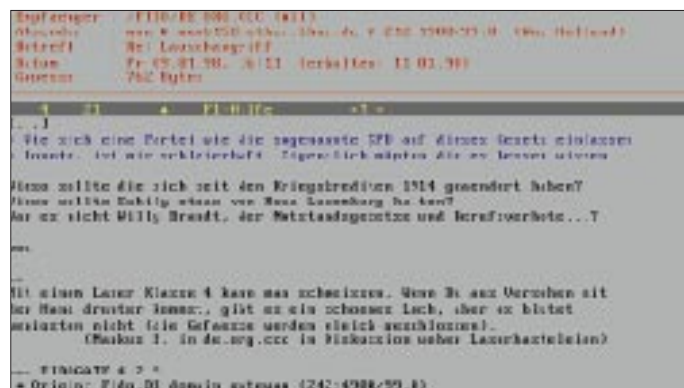
Viel über die Philosophie des Internets und die in diesem Beitrag angesprochenen Themen verraten drei Bücher. Sie dienen als Lexikon für zahlreiche Begriffe, mit denen man im Usenet konfrontiert wird.

„Net Jargon – Englisch für Internet“
(Rowohl, DM 16,90, 288 Seiten)
Schon über ein Jahr alt, aber z.T. sehr ausführliche Beschreibungen; klärt auch über bestimmte Zusammenhänge des Netzlebens auf.

„Langenscheidts Internet-Wörterbuch Englisch-Deutsch“
(Langenscheidt, DM 14,80, 128 Seiten)
Kurze Beschreibungen, dafür mehr Stichwörter.

„chat-Slang“
(Hanser, DM 24,80, 282 Seiten)
Zum Teil sehr knappe, aber ausreichende Beschreibungen, dafür 3000 Stichwörter.

Bild 4: Manchmal wird in einer Signatur aus Artikeln anderer Poster zitiert. Das kostet zwar auch Bandbreite, ist aber eher zu verzeihen, weil die Zitate meistens amüsant sind und zudem von Nachricht zu Nachricht des Zitators wechseln.

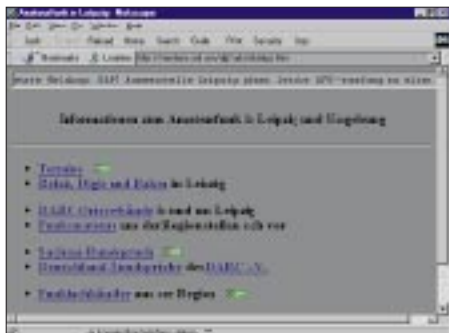


Online-Tips

RENÉ MEYER – scartaris@aol.com

Leipziger Amateurfunk

Teil der Homepage von DG1UDO, <http://members.aol.com/dg1udo/>, ist eine Rubrik, in der über die recht große und aktive AFU-Szene in Leipzig berichtet wird.



Verrückte Autos

In der Crazy Cars Gallery, <http://www.web-solution.de/crazy-cars/>, gibt es Bilder verrückter Autos – skurrile Funcars, Oldies, Rennwagen und ausgefallene Sportwagen.



Segeln

Die Site <http://www.rhein-land.com/blue-water/> versteht sich als Homepage für segelnde Weltenbummler und solche, die es werden wollen. Sie bietet Infos über Technik, Wetter, eine Crewbörse und mehr.

Palmtop-Magazin

Literatur über Palmtops, die Mini-PCs, ist rar. Das Magazin Palmtop Pro berichtet über Psion, Pilot, Newton & Co. Mehr dazu auf der Homepage der Zeitschrift – <http://www.palmtop-pro.com>.



Datenbanken



Eine Sammlung interessanter Links mit kostenlosen Internet-Datenbanken wartet auf <http://www.pkds.net/free.html>.

Denksport



Auf <http://www.th-darmstadt.de/~st000450/www/index.htm> gibt es Denksportaufgaben, die sich am besten im Team (4 bis 6 Personen) lösen lassen. Über ein paar Schreibfehler sollte man hinwegsehen, da Deutsch nicht die Muttersprache des Autors ist.

Online-Magazin



Das lesenswerte Wochenmagazin Wiseguy: about online, zu finden unter der Adresse <http://www.worldfair.com/wiseguy/>, berichtet über vielfältige Themen aus der gesamten Onlinebranche – dazu gehören neben diversen News und Hintergründen auch Machbarkeitsstudien sowie verschiedene Software- und Hardwaretests. Via wiseguy@worldfair.com läßt sich ein wöchentlicher E-Mail-Newsletter bestellen.

Suchmaschinen I



Eine Liste von Suchmaschinen ist auf <http://www.cs-ka.de/frank.weyermann/> zu finden.

Suchmaschinen II



Was nützt die schönste Web-Seite, wenn sie keiner findet? Auf der Homepage von Heiner Boyn, http://ourworld.compuserve.com/homepages/heiner_boyn/index.htm, wurden Tips und Tools zusammengetragen, die zu einer guten (hohen) Position in der Auflistung von Suchmaschinen verhelfen sollen.

Suchmaschinen III



Auf der Internet-Leitseite von <http://www.klug-suchen.de> gibt es dreierlei zu finden: Erstens eine Liste von sechsundvierzig deutschsprachigen Suchmaschinen, zweitens den Dienst „Klug mitteilen!“, mit dessen Hilfe Sie Ihre Homepage halbautomatisch bei Suchmaschinen anmelden, und drittens eine Suchmaschine für – na, was wohl ... – Suchmaschinen. „Klug Suchen!“ sucht dem Netzsurfer die für einen bestimmten Zweck am besten passende Spezialsuchmaschine aus. Die eingetragenen Suchmaschinen sind dabei jeweils in Kategorien unterteilt.

Amateurfunk pur: Kenwoods Handfunkgerät TH-G71E

ULRICH FLECHTNER – DG1NEJ

Ein neuer Scanner mit SSB-Empfang, eingebautem TV-Monitor und ganz nebenbei noch einem Amateurfunktransceiver? Weit gefehlt, denn Kenwoods neues Dualband-Handy beschränkt sich zumindest im Originalzustand streng auf das 2-m- bzw. 70-cm-Band, bietet dafür aber allerhand Qualitäten.

Mit dem TH-79 zeigte Kenwood bereits, was so ein kleines Handfunkgerät alles kann. Wer mehr Wert auf ein gepflegtes QSO denn auf Bedienungsvielfalt legt, kann sich nun über das TH-G71E freuen, das eigentlich alles für den Funkbetrieb Notwendige bietet, trotzdem aber erfreulich übersichtlich geblieben ist.

Dabei bietet es Komfortmerkmale wie beispielsweise eine Unmenge von mit Namen versehbaren Speicherplätzen ebenso wie ein robustes, praxisgerechtes Design. Das gerade einmal 111 mm × 56 mm × 31 mm (ohne Bedienelemente) große Gerät verfügt über eine mit 205 mm erstaunlich lang geratene Antenne, die durch ihre hohe Flexibilität kaum stört, dafür aber größere Reichweiten verspricht als die bis vor kurzem noch üblichen Winzlinge.

An der Gesamtmasse von 306 g beteiligt sich der beiliegende Akkumulator etwa zur Hälfte und nimmt dabei die gesamte Rückfläche des Gerätes ein. Mit einer Spannung von 6,5 V und einer Kapazität von 650 mAh bietet er brauchbare Sendeleistungen und Betriebszeiten. Optionale Akkupacks höherer Spannung erlauben den Betrieb mit maximaler Sendeleistung; ein Batteriekasten kann im Urlaub nützlich sein, falls der beiliegende Steckerlader keine passende Steckdose findet und auch keine ersatzweise zur Ladung oder zum Betrieb geeignete Gleichspannungsquelle mit 13,8 V aufzutreiben ist.

Der Akkumulator überdeckt die eigentliche Geräterückwand aus Druckguß, die großflächig und trotz dieser Abdeckung erfolgreich die beim Senden entstehende Verlustwärme abführen kann. Das restliche Gehäuse besteht aus feingearbtem Kunststoff und ist somit griffig und unempfindlich, selbst das Display neigt nicht zu Kratzern.

■ Designvariationen

Wenn auch eine gewisse Ähnlichkeit zu einem anderen Gerät besteht, ist doch die Form des TH-G71E deutlich gestreckter und flacher, die Wölbung am Lautsprechergrill fällt geringer aus, als man beim Betrachten von Abbildungen meint.

Auf der Oberseite finden sich eine SMA-Buchse für die Antenne und (koaxial kom-

biniert) Hauptabstimmknopf sowie Lautstärksteller, mehr nicht. Rechts hingegen verbergen sich unter Gummikappen zwei Klinkenbuchsen für Mikrofon und Lautsprecher sowie eine Hohlstiftbuchse zur externen Stromversorgung bzw. Akkumulatorladung.



Kein Nachfolger fürs TH-79E, aber ein höchst interessanter Dualbander: Das TH-G71E zeichnet sich durch komfortable Bedienung ebenso wie durch gute Übertragungsqualität aus.

Links sind unter einer großen Sendetaste mit deutlichem Druckpunkt eine Beleuchtungs- und eine Monitortaste (überbrückt die Rauschsperrtaste) ohne jeden Druckpunkt angeordnet; der Erfolg der Tastenbetätigung erspart wohl eine mechanische Rückmeldung.

Die Illumination betrifft dabei nicht nur das Display, sondern auch die grün durchleuchtete Tastatur, sie hält 5 s an, jeweils verlän-

gert durch das Betätigen anderer Tasten. Das Display zeigt Frequenz bzw. Namen, Speicherplatznummer, Balken-S-Meter und etliche Zusatzinformationen wie Ablage usw. Die Größe der Anzeigen ist ausreichend, der Kontrast aus nahezu allen Blickwinkeln ebenfalls. Die über dem Display integrierte Leuchtdiode leuchtet beim Senden rot und beim Öffnen der Rauschsperrtaste schwach (und damit stromsparend) grün. Drei Taster neben dem Lautsprecher ermöglichen die Wahl des Bandes, der Sendeleistung und das Ein- bzw. Ausschalten des Geräts, wobei letztere Taste so im Gehäuse versenkt ist, daß man sie zwar noch gut erreicht, das Gerät sich aber nicht versehentlich einschalten kann.

Über dem 4x4-Tastaturblock zur Direkteingabe der Frequenz usw. liegen schließlich noch vier Tasten für Speicher- und VFO-Betrieb, Zweitfunktionen usw.

■ Kein Stiefkind: Der Tonruf

Auf Anhieb läßt sich keine Taste für den 1750-Hz-Tonruf finden. Wenn auch die Auslösung dieses in Europa unverzichtbaren Hilfsmittels recht häufig auf mehr oder minder unsympathische Tastenfunktionen gelegt wird, ist das hier nicht so; ein Blick in die gut gemachte, deutschsprachige Bedienungsanleitung offenbart, daß man dazu lediglich die Low-Taste, eigentlich zur Sendeleistungswahl gedacht, länger als 1 s drücken muß.

Darin zeigt sich auch gleich das mehrstufige, weitgehend intuitiv (also notfalls durch Probieren) erfaßbare Bedienkonzept des Geräts: Es gibt auch die Zweitfunktionstaste F, die die blaugrün aufgedruckten Zweitfunktionen erschließt, z.B. auch die der BAND-Taste, nämlich ein rund 15stelliges Menü, und außerdem noch Zweitfunktionen, die durch längeres Drücken einer Taste aufrufbar, meist aber nicht extra bezeichnet sind.

Beispielsweise kann mit den Tasten VFO und MR nicht nur zwischen VFO- und Speicherbetrieb gewechselt werden, sondern durch Betätigen länger als 1 s auch der entsprechende Suchlauf.

Man kann also direkt per Tastendruck Frequenzen eingeben und beim Senden DTMF-Töne ausstrahlen, dazu die Rauschsperrtaste öffnen, die Sendeleistung dreistufig wählen, auf den Vorzugskanal schalten (CALL), die 1-MHz-Stelle eingeben (MHz), auf die Eingabefrequenz einer Relaisfunkstelle schalten (REV) usw. Durch längeres Drücken lassen sich hingegen verschiedene Suchlaufarten starten bzw. der Tonruf aussenden.

Vorheriges Drücken der Zweitfunktionstaste bringt den Zugriff auf den CTCSS-Tonsquelch, Relaisablage oder Rauschsperrtaste einschalten, Abstimmschrittweite einstellen usw.

Das Menü erlaubt den Zugriff auf allgemeine Grundeinstellungen, die der Nutzer in der Regel nur selten oder einmal benötigt. Bemerkenswert ist davon insbesondere die Fernsteuerung über einen PC.

Dabei sind einige Funktionen bereits vorgegeben, was zwar die Entfaltung des persönlichen Spieltriebs etwas hemmt, die Bedienung aber um so mehr vereinfacht: Es gibt keine ...zig verschiedenen Einstellungen für die Stromsparschaltung, sondern nur die Wahl zwischen ein und aus; auch die automatische Endabschaltung bedarf keiner großen Überlegung, sie schaltet eben immer eine Stunde nach der letzten Betätigung einer Taste oder dem Öffnen der Rauschsperrung ab, nicht ohne eine Vorwarnung, und natürlich nur, wenn sie im Menü aktiviert wurde.

An Komfort gibt es noch die automatische Wahl der Relaisablage im 2-m-Band. Sie ist so programmiert, daß die Frequenz 145,800 MHz von ihr ausgeschlossen bleibt, umfaßt jedoch nicht das 70-cm-Band. Den Betrag der Ablage kann man für jedes Band einzeln eingeben, also 600 kHz für VHF und 7,6 MHz für UHF.

Eigentümlicherweise läßt sich die Ablage im 70-cm-Band gleich dreimal schalten: Positiv (hier ungeeignet), negativ mit dem im Menü eingegebenen Betrag und nochmals negativ mit dem festen Betrag von 7,6 MHz – das Ganze nützlich für häufigere Auslandsaufenthalte, wo gelegentlich 5 MHz oder gar 600 kHz anzutreffen sind.

■ Speicherbetrieb

So richtig komfortabel zeigt sich der Transceiver mit seiner Speicherausstattung: Etwa 200 Plätze stehen zur Verfügung, sicher vor Stromausfällen in einem EEPROM abgelegt. Wer mit dem Gerät viel umherreist, kann so die interessanten Frequenzen vom Zweitstandort, Arbeitsplatz und Urlaubsort(en) eingeben, ohne jemals an Speicher-mangel zu leiden.

Und da jeder Speicher nicht nur getrennte Sende- und Empfangsfrequenzen (bzw. Empfangsfrequenz und Ablage oder Simplexfrequenz) aufnimmt, sondern auch CTCSS-Ton und -Betrieb, Frequenzraster, Suchlaufsperrung und vor allem einen bis zu sechsstelligen Namen, braucht man sein Gedächtnis dann nicht mehr allzu viel anzustrengen. Dabei ist auch die Programmierung sinnfällig gelöst und ein Kinderspiel. Da zudem verschiedene Ablagen mit abgespeichert werden, ändert das spätere Wechseln der Ablage im VFO-Betrieb nichts an den Speichereinstellungen, was der internationalen Verwendbarkeit des Handys zum Vorteil gereicht.

Apropos: Im Originalzustand hält sich die deutsche Version strikt an die hiesigen Bandgrenzen, was für Globetrotter etwas

lästig sein mag; außerdem steht in der Anleitung zu lesen, daß die amerikanische Version selbst AM im Flugfunkband demodulieren kann, also weit abseits der Amateurfunkbänder. Ein gewisser grüner Draht soll schon gesichtet worden sein, so daß Ihnen Ihr Fachhändler vor dem Antritt etwaiger Reisen sicher helfen kann, allerdings wahrscheinlich unter Verlust der Ablageautomatik für Deutschland. Aber das ist angesichts der Vielzahl von Speichern wohl verschmerzbar.

Das Eingeben eines Speicherplatznamens bereitet ebenfalls keine Schwierigkeiten. Die Auswahl der Zeichen geschieht, wie von anderen Geräten bekannt, per Abstimmknopf. Daß die Auswahl dabei nicht immer wieder mit der Ziffer 0 oder dem Buchstaben A beginnt, sondern mit dem zuletzt eingegebenen Zeichen, beschleunigt die Eingabe erheblich. Eine Zweitfunktion erlaubt das Umschalten zwischen der Anzeige des Namens und der der Frequenz.

■ Suchlauf

Im Menü läßt sich einstellen, ob der Suchlauf beim Öffnen der Rauschsperrung für max. 5 s oder für die Dauer des Signals anhalten bzw. sich gleich ganz abschalten soll. An Suchlaufvarianten steht eine Vielzahl zur Verfügung, allesamt recht intelligent gelöst.

Das Menü läßt ferner auswählen, ob der Speichersuchlauf sämtliche Speicherplätze scannen soll oder nur die des eingestellten Bandes. Außerdem gibt es noch eine Zweikanalüberwachung (aktuell eingestellte und CALL-Frequenz). Vergleichbar verhält sich die Vorzugskanalüberwachung mittels der Zweitfunktion PRI, die zum Speicherplatz PR umschaltet und je nach Menüeinstellung wahlweise den Empfang auf der aktuell eingestellten Frequenz oder auf dem Vorzugskanal PR bevorzugt.

Und der VFO-Suchlauf kann auf bis zu zehn Bänder begrenzt werden, die zuvor durch Eingabe der Bandgrenzen in besondere Speicherplätze definiert wurden. Wenn allerdings ein solcher Suchbereich innerhalb eines anderen liegt, scannt der Suchlauf immer nur in dem Band, das durch die niedrigeren Speicherplatznummern vorgegeben ist. Wer das beachtet, kann mit geschickter Programmierung nach dem Bandplan noch einen Komfortgewinn verbuchen. Die Bandgrenzen erfaßt der Speichersuchlauf nicht.

■ Selektivruf

DTMF-Töne lassen sich nur aussenden, nicht jedoch auswerten. Dafür kann man zehn bis zu 16stellige Tonfolgen abspeichern, was beispielsweise die Benutzung von Sprachmailboxen deutlich erleichtert. Im Menü läßt sich einstellen, ob der Sender

nach Betätigung einer DTMF-Taste noch 2 s getastet bleibt oder nicht; was bei einer längeren Rufnummer das ständige Drücken der Sendetaste erspart.

Vollständig, also mit Geber und Auswerter, liegt der Subaudio-Tonsquelch CTCSS vor, dessen 38 verschiedene Töne und Betriebsarten (aus, nur Senden oder Senden und Auswerten) wenn gewünscht auch in den Speicherpositionen Platz finden. Das trägt bei Überreichweiten oder starker Bandbelegung dazu bei, Störungen zu vermeiden – insbesondere im Standby-Betrieb.

Meßwerte

Empfänger	2 m	70 cm
Empfindlichkeit:		
bei 12 dB SINAD	0,14 µV	0,15 µV
bei 20 dB SINAD	0,20 µV	0,21 µV
bei 30 dB SINAD	0,44 µV	0,49 µV
Rauschsperrung:		
min., öffnet bei	0,12 µV	0,12 µV
min., schließt bei	0,11 µV	0,11 µV
max., öffnet bei	0,33 µV	0,35 µV
max., schließt bei	0,29 µV	0,32 µV
Frequenzabweichung:	+600 Hz	-850 Hz
6-dB-Bandbreite:	11,2 kHz	11,5 kHz
S-Meter:		
S 1	0,24 µV	0,22 µV
S 3	0,30 µV	0,32 µV
S 5	0,47 µV	0,49 µV
S 7	0,72 µV	0,72 µV
S 9	1,13 µV	1,13 µV
Spiegelfr.-Dämpfg.:	> 80 dB	> 80 dB
Stromaufnahme:		
SAVE	16 mA	18 mA
Rauschsperrung geschl.	50 mA	52 mA
Rauschsperrung offen	70 mA	70 mA
max. Lautstärke	170 mA	170 mA

Sender	2 m	70 cm
Sendeleistung:		
H mit Akkumulator	3,1 W	2,1 W
L mit Akkumulator	0,5 W	0,45 W
EL mit Akkumulator	0,06 W	0,05 W
H bei 4,0 V extern	0,25 W	0,57 W
H bei 4,9 V extern	1 W	
H bei 5,1 V extern		1 W
H bei 8,3 V extern	4 W	3 W
H bei 10,2 V extern	5 W	
H bei 12 V extern		5 W
H bei 13,2 V extern	5,2 W	5,8 W
L bei 13,2 V extern	0,9 W	0,7 W
EL bei 13,2 V extern	0,1 W	0,1 W
Frequenzabweichung:	-60 Hz	-1550 Hz
max. Modulationshub:	3,4 kHz	3,4 kHz
Ruftonfrequenz:	1737 Hz	1737 Hz
Ruftonhub:	2,5 kHz	2,5 kHz
max. Einschwingzeit:	25 ms	50 ms
Oberwellenunterdr.:		
2. Harmonische	-64 dBc	-63 dBc
3. Harmonische	-63 dBc	
4. Harmonische	-63 dBc	
5. Harmonische	-61 dBc	
Stromaufnahme:		
Senden, 5 W	1,45 A	1,66 A
Senden, 0,8 W	0,6 A	0,6 A
Senden, 0,12 W		0,30 A
Senden, 0,07 W	0,24 A	
Beleuchtung	+ 40 mA	+ 40 mA

Gemessen mit Marconi csm 2945 mit freundlicher Unterstützung durch Dr. Hegewald Funktechnik, Dresden; (c) ulf Irrtümer vorbehalten.

Ein integrierter Tonsuchlauf hilft notfalls, unbekanntem CTCSS-Tönen auf die Spur zu kommen.

■ Technik

Wie üblich, zeigt sich auch im Innern des TH-G71E SMD-Technik in Perfektion, gut verborgen unter großflächigen Abschirmblechen auf mehreren Leiterplatten. Für jedes Band existiert ein eigenes Endstufenmodul, das bereits bei den 6,5 V Betriebsspannung des Original-Akkumulators bis zu 3 W Sendeleistung liefert, bei der untersten möglichen Betriebsspannung von 4 V sind es immerhin noch über 0,25 W!

Das erübrigt die Benutzung vielzelliger und damit großer und teurer Akkumulatoren und ermöglicht den weiten Betriebsspannungsbereich von 6 bis 16 V, der sich beim Testgerät bis auf 4 V nach unten erweitern ließ, mithin ein Variationsbereich von 1:4.

Der Gesamtwirkungsgrad beim Senden erreicht maximal um die 40 % beim Senden mit höchster Ausgangsleistung und sinkt bei Verwendung der niedrigsten Stufe (unter 100 mW), wie für diesen Fall allgemein üblich, auf wenige Prozent.

Die maximalen Betriebszeiten je Akkuladung dürften zwischen den Eckpunkten einer halben Stunde beim konstanten Senden mit maximaler Leistung und 2,5 Tagen im reinen Standby-Betrieb liegen. Das Balken-S-Meter zeigt beim Senden grob die Betriebsspannung an, so daß man daraus Rückschlüsse auf die verbleibende Betriebszeit ziehen kann.

Während die Speicherdaten stromlos in einem EEPROM gesichert werden, benötigen die aktuellen VFO-Einstellungen einen minimalen Erhaltungsstrom, den ein interner Kondensator beim Akkumulatorwechsel usw. noch über ein paar Minuten hinweg liefert.

■ Die Praxis

Mit dem Handfunkgerät TH-G71E ist Kenwood durch Beschränkung auf das Wesentliche ein praxisgerechtes Gerät gelungen. Beispiele dafür sind die einfache SAVE-Schaltung, der Suchlauf auf Tastendruck oder auch die vielen Speicherplätze. Bei einmal programmiertem Gerät erübrigt sich eigentlich die Bedienungsanleitung.

Der einzige Fehler, den man mit Mühe entdecken kann, besteht darin, daß der Suchlauf bei empfindlich eingestellter Rauschsperrre bereits vor einem starken Signal zum Stehen kommt. Das liegt wohl daran, daß die PLL-Frequenzaufbereitung im Moment der Frequenzumstellung ein höheres Seitenbandrauschen liefert, das zum momentanen Empfang und damit zum Ansprechen der Rauschsperrre führt. Wird letztere auf einen praktikablen Wert von z.B. 3 eingestellt, ist das Problem auch schon gelöst.



Auffällig ist die flache, geschwungene Bauform, die Rückseite wird vom (im Lieferumfang befindlichen) Akkumulator gebildet (Foto links).

Im Innern dominiert SMD-Technik hinter Abschirmblechen, verteilt auf mehrere Platinen. Eine Druckgußplatte sorgt für die sichere Abfuhr der Verlustleistung der beiden Endstufenmodule.

Fotos: Autor

Die Rauschsperrre selbst reagiert sehr präzise und sauber, was den Mangel an Hysterese im empfindlichsten Bereich völlig ausgleicht. Auch der Empfang ist sehr sauber; die exzellente Tonwiedergabe vermag selbst manche Mobilgeräte in die Schranken zu verweisen. Gleiches gilt für die Modulation, die bei aller Ausgewogenheit eine leichte Höhenbetonung aufwies und in Verbindung mit ihrer konstanten Lautstärke als sehr angenehm empfunden wurde.

Das S-Meter dient mehr als Schätzhilfe, aber das ist man ja von Handfunkgeräten gewöhnt. Störungen durch Spiegelfrequenzen waren nicht zu bemerken, ebensowenig störte ein Digipeater oder der Nachbar in unmittelbarer Nähe den Empfang. Während das 2-m-Band völlig ungestört blieb, traten im 70-cm-Band in der Umgebung starker Bündelfunksender o.ä. doch gewisse Störungen auf. Mit ihnen ist bei extremen Signalstärken von mehr als 5 mV (!) im Abstand von über 10 MHz zu rechnen, Gegebenheiten, die eigentlich nur im direkten Umfeld solcher Sendestationen auftreten. Packet-Radio war mit 1200 Baud über die Klinkenbuchsen problemlos möglich (Stekkerbelegung beachten!) und funktionierte mit einem TX-Delay von 110 ms auf An-

hieb – selbst mit der Rauschsperrre. Dabei lag die Fehlerquote annähernd bei Null. Betrieb mit 9600 Baud ist ohne Eingriffe ins Gerät nicht möglich.

Ein paar Regenspritzer schaden dem Transceiver nicht, der angegebene Temperaturbereich von -20 bis $+60$ °C konnte aufgrund der milden Witterung nicht getestet werden. Etwas lästig ist allerdings, daß bei völliger Dunkelheit eben doch noch eine Taschenlampe zur Bedienung notwendig wird, weil zwar die Tasten beleuchtet werden, nicht aber die auf das Gehäuse gedruckten Zweitfunktionen. Diesen Mangel weisen andere Geräte aber auch auf, doch werden die meisten davon im Alltag nicht benötigt.

Insgesamt empfand ich die Eigenschaften des Geräts als angenehm, von der Software wie auch von der Hardware. Erstere bietet ein gut zugeschnittenes Bedienkonzept, das kaum Grund zu Fragen bietet, letztere ein auch alltagstaugliches Gerät mit exzellenter Sprachqualität. Und so wird auch Kenwoods TH-G71E sicher eine Menge Freunde finden.

Mein Dank gilt der Firma Hegewald-Funktechnik, Dresden, für die Bereitstellung des Meßplatzes.

DXpedition in die Heimat: Als T94DX bei Freunden zu Gast

MARIO LOVRIC – DL1FDV, T94DX, N0MX

Endlich war der Tag da! Nach fünf Jahren und acht Monaten Aufenthalt hier in Deutschland gab es zum ersten Mal die Möglichkeit, Familie und Freunde in Bosnien zu besuchen. Damit verbunden, wollte ich auch versuchen, Funkbetrieb mit meinem dortigen Rufzeichen aus dem noch relativ neuen DXCC-Land zu machen und selbstverständlich schauen, was sich unter den gegenwärtigen Verhältnissen im Amateurfunk von Bosnien-Herzegowina tut.

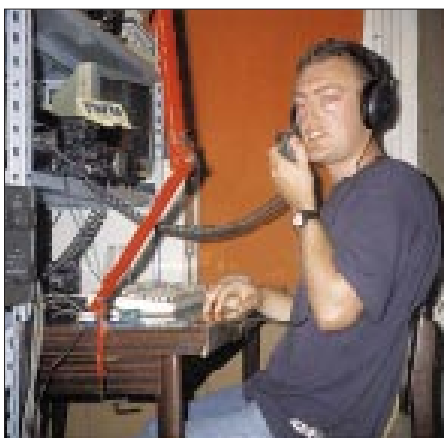
Während wir auf den Bus, der direkt nach Sarajevo fährt, am Bahnhof warten, erinnere ich mich an den Tag im Januar 1992, als ich nach Deutschland kam. Ich wollte damals meinen Bruder eigentlich nur für einen oder zwei Monate besuchen und bin doch geblieben. Nach „nur“ zwei Stunden Verspätung geht es endlich los auf die lange Reise, die mich in 26 Stunden nach Kiseljak, 36 km nordwestlich von Sarajevo, meinem ersten Reiseziel, führt. Dort leben fast alle meine Verwandten.

Nachdem ich die ersten beiden Tage mit ihnen zu verbracht habe, besuche ich meine alten Funkfreunde, die noch immer in meinem Geburtsort Kresevo, 12 km von Kiseljak entfernt, wohnen.

■ Zum ersten Mal als T94DX in der Luft

Ich telefoniere mit Max, T94YT, den ich seit 1980, als wir zusammen die Amateurfunkprüfung bestanden haben, kenne, um ihn dann am nächsten Tag zu besuchen. Nach einer Stunde Unterhaltung kann ich es aber nicht mehr erwarten, ein paar QSOs zu fahren. In wenigen Minuten funke ich schon auf 40 m in SSB: Mein bosnisches Rufzeichen T94DX ist zum ersten Mal „on the air“. Am frühen Nachmittag kann man mit 100 W und einem Dipol allerdings nicht viel erreichen, deshalb mache ich nach 30 Minuten Schluß, tausche mit Max noch die QSL-Karte und besuche dann meinem Onkel.

Am Mittwoch fahre ich nach Sarajevo: Ich hoffe, dort Edin, T97M, zu treffen und vielleicht von seiner Station aus arbeiten zu können. Als ich in die Stadt komme, rufe ich erst einmal auf 2 m CQ. Sofort melden sich Boris, T93Y, Meho, T94AT, und Edin, T97M. Weil alle drei an diesem Tag frei haben, verabreden wir uns in einer Stunde bei Edin zu Hause. Schon beim Aussteigen aus Mehos Wartburg vor Edins Haus erkenne ich ein 4-Element-Rotary-Beam für 20 m, darüber eine 16-Element-Yagi für 20 m und daneben einen Vertikalstrahler für 40 m. Nach einer halben Stunde Unterhaltung frage ich Edin, ob ich an seiner Station



Mario, T94DX, der Autor dieses Beitrages, an der Station von T97M

Edin, T97M, an seiner Station



Die Antennen von Edin, T97M, lassen erfolgreichen DX-Betrieb erwarten.



funken darf. Und wieder sind in ein paar Minuten der Kenwood TS-690 S, die TL-922 und Richtantenne in Richtung Nordwesten bereit, meine 20-m-SSB-Signale in den Äther zu tragen.

Die DX-Bedingungen sind nicht besonders gut, aber halb Europa ruft mich. Sehr schön, mal wieder einmal ein echtes Pile-Up zu erleben, denn in den letzten Jahren habe ich nur unter meinem deutschen Rufzeichen DL1FDV gefunkt und ganz vergessen, wie sich so etwas „von der anderen Seite“ anhört. In etwa zwei Stunden gelangen 250 QSOs, bis ich von jemandem gestört werde.

Ich versuche ein paar mal, die Frequenz zu wechseln, aber nach einigen Minuten ist der Störer immer wieder da. Ich frage mich, warum er das macht, und Edin erklärt mir, daß ihm das auch häufiger passiere. Offenbar gefällt es jemandem nicht, daß ich mit einem T9-Präfix funke. Aber der Klügere gibt nach, und ich schalte auf CW um, fahre noch ein paar QSOs und schalte dann die Station aus. Es ist schon ziemlich spät, und ich verabrede mit Edin, daß ich am Samstag wiederkomme, um dann länger zu funken.

■ Kriegsspuren und Optimismus

Am nächsten Tag treffe ich Samir, T99S (ex T94ON), Igor, T94IW, und Nebojsa, T94UK. Es ist schön, die alten Freunde wiederzusehen und sich über vergangene



So sieht das Gebäude der Klubstation ex YU4EXA (YZ4Z) heute aus. Zerstörte Reihenhäuser in der Nähe des Flughafens

Zeiten zu unterhalten. Die heutige Realität sieht ganz anders aus, als ich sie kenne. Es ist zwar eine Tatsache, daß der Krieg zu Ende ist und daß in den letzten zwei Jahren schon viel repariert wurde, doch kann man an jeder Ecke die zerstörten und verlassenen Gebäude sehen. Für mich sieht das alles schrecklich aus, denn ich habe Sarajevo schon vor dem Krieg verlassen, um nach Deutschland überzusiedeln.

Die Menschen sehen aber auf den ersten Blick zufrieden aus. Sie alle sagen, daß es das Wichtigste sei, daß nicht mehr geschossen werde, denn schlimmer hätte es nicht sein können. Das tägliche Leben in Sarajevo sieht ganz normal aus, Straßenbahnen und Busse fahren nach Plan, es gibt genügend Lebensmittel in den Geschäften, Cafés und Restaurants findet man an jeder Ecke, die Straßen sind voller Menschen und Autos.

Auch die Elektrizitätsversorgung funktioniert wieder recht gut, und, wie ich von Edin gehört habe, kommt es nur sehr selten zum Stromausfall. Hingegen gibt es aber noch Probleme mit der Wasserversorgung, es steht nur zu bestimmten Tageszeiten Wasser zur Verfügung.

Wenn man sich die Menschen genauer ansieht, bemerkt man einen großen Unterschied: Eine kleine Gruppe ist, sozusagen über Nacht, durch den Krieg reich geworden. Sie können sich allen Luxus leisten. Die Mehrheit jedoch hat alles verloren und mußte das einzige retten, was ihnen blieb, das Leben.

Die politische Situation ist immer noch instabil, da der bosnische Staat aus drei Teilen besteht. Jeder wird von einer Volksgruppe kontrolliert. Die Volksgruppen sind die islamischen Moslems, katholischen Kroaten und orthodoxen Serben. Das Problem ist, daß die nationalen Parteien der Volksgruppen sich nicht auf eine Föderation einigen können. Aus diesem Grund und auch wegen der Möglichkeit, daß es wieder zu Gewaltkonflikten kommen könnte, ist immer noch die IFOR-Friedenstruppe im ganzen Land präsent.

Auch deshalb kann man aus dem Territorium Bosnien-Herzegowinas verschiedene Präfixe hören, z.B. T9, X5, 9A11, YU4, 4N4, YT4, YZ4 und 4O4. T9 ist der offizielle von der ITU zugeteilte Präfix für Bosnien-Herzegowina.

■ Amateurfunkleben in Bosnien-Herzegowina

So sind nur die Stationen, die ein T9-Rufzeichen benutzen, vom Ministerium für Telekommunikation in Sarajevo legal lizenziert. Folglich gelten auch nur die QSL-Karten von T9-Rufzeichen für das DXCC und andere Diplome; alle anderen sind allenfalls für die Kuriositätensammlung gut.

Für diejenigen, die nach Bosnien fahren wollen und von dort aus funken möchten, ist es wichtig zu wissen, daß Bosnien kein CEPT-Land ist. Man kann jedoch eine Gastgenehmigung beantragen, die man mit ein wenig Glück innerhalb von ein paar Stunden erhält.

Das QSL-Büro funktioniert sehr schlecht, weil die ARA Bosnien-Herzegowina (ARA BiH) kein Geld hat, um einen oder mehrere QSL-Manager zu bezahlen. Deshalb müssen die Funkamateure sehr lange auf die QSL-Karten warten und sie in Sarajevo selbst sortieren und abholen. Auch T9-QSL-Karten können aus diesem Grund meist nicht über das Büro verschickt werden.



Im Radioklub T91ENS; v.l.n.r.: Boris, T93Y, Igor, T95LIG, und Goran, T95MJB Fotos: Autor

Obwohl im Lande ein Packet-Radio-Netz existiert, ist es sehr schwierig, etwa die Mailbox T90BOX aus Deutschland zu erreichen.

■ Nochmal Pile-Ups

Die Zeit vergeht sehr schnell, und es wird schon Samstag. Ich habe auf 2 m mit Edin gesprochen und darf wieder zu ihm kommen, um von seiner Station zu funken. Ich fange auf 20 m in SSB an, und schnell hat sich erneut ein riesiges Pile-Up aufgebaut. Diesmal habe ich Glück, denn der Störer ist nicht da. Trotzdem schlägt Murphy zu, denn ein unerwarteter Stromausfall schickt mich nach vier Stunden schlafen.

Am Sonntagmorgen stehe ich in der Hoffnung, daß ich gute DX-Bedingungen nach Australien erwische, ein wenig früher auf. Mein Wunsch erfüllt sich, und ich kann 30 VKs ins Logbuch schreiben. Highlight ist eine Verbindung mit meinem guten Freund Mike, VK4EXA (T94CQ, ex DL4FMA), der aus Bosnien stammt und mit seiner XYL Elma im Mai vorigen Jahres nach Brisbane ausgewandert ist.

Nach insgesamt neun Stunden Funkbetrieb habe ich fast 1000 QSOs im Log stehen. Das ist sicherlich im Vergleich zu großen DXpeditionen keine stattliche Zahl, aber ich bin sehr zufrieden, daß ich überhaupt funken konnte. Schließlich hatte ich weder ein KW-Gerät noch eine Antenne im Gepäck und wußte nicht, ob ich irgendwo eine Station benutzen können würde.

Am Montag werde ich zu einer Grillparty in den Radio-Club T91ENS eingeladen und treffe dort noch einmal fast alle Freunde. Beim Abschied verspreche ich, nächstes Jahr wiederzukommen. Am nächsten Tag fahre ich nach Kiseljak, um mich von meinen Verwandten zu verabschieden, und sitze am Mittwoch morgen wieder im Bus nach Frankfurt.

Zum Schluß danke ich meiner XYL Birgit und Felix, DL8OBC, für die Hilfe beim Übersetzen ins Deutsche, außerdem Heinz, DD0ZL, der mir sein 2-m-Handfunkgerät lieh.

VLF und LF: Interessantes zwischen 10 und 300 kHz

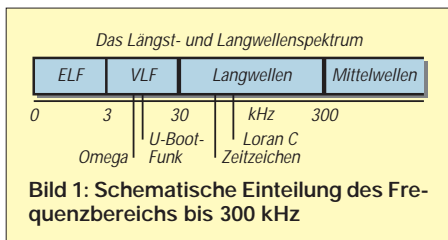
WOLFGANG SCHIPPKE – DC3MF

Seit den Aussendungen von DAOLF im Frequenzbereich um 137 kHz und den damit erzielten Reichweiten wird die Funkwellenausbreitung im Lang- und Längstwellenbereich auch für Funkamateure interessanter. Bis dato blieb von ihrer Seite der Bereich unterhalb des Langwellenrundfunks, von wenigen Ausnahmen abgesehen, weitgehend unbeachtet. Hier etwas Aufklärung über die Besonderheiten dieses Frequenzbereichs.

Zwar gibt es einige Standardwerke, z.B. [2], über die Funkwellenausbreitung und die hier zu hörenden Stationen, doch haben diese Bücher bei den meisten Funkamateuren wenig Beachtung gefunden. Viele von ihnen wissen noch, daß DCF77, der deutsche Zeitzeichensender, auf 77,5 kHz sendet, aber dann ist Schluß. Dabei ist die Jagd nach Stationen in diesem Bereich interessant, denn selbst mit relativ einfachen Empfangsmitteln lassen sich recht interessante Stationen sogar über sehr weite Entfernungen hören.

■ Frequenzbereiche

Bild 1 zeigt die schematische Lage der Längst- und Langwellenbereiche. Der ELF-Bereich (extremely low frequencies) ist der unterste Bereich im Wellenspektrum und reicht herunter bis zu etwa 3 kHz. In diesem Bereich werden seit neuestem auch tektonische Wellen aufgefangen, die, so vermuten Wissenschaftler, ein sicheres Indiz für ein bevorstehendes Erdbeben sein könnten. Oberhalb 30 kHz liegt der VLF-Bereich (very low frequencies), der sowohl durch das OMEGA-Navigationsverfahren als auch von militärischen Sendern benutzt wird. Der darüberliegende Langwellenbereich ist vielen Funkdiensten, darunter auch in einem kleinen Segment den Funkamateuren zugewiesen worden.



Der VLF (very long frequency) sowie der untere Langwellen-Bereich wird neben einigen Zeitzeichensendern, wie DCF77, HBG (75 kHz) oder MFN (60 kHz) besonders unterhalb von 50 kHz von militärischen Stellen genutzt, um U-Boote weltweit zu erreichen. Schon kurz nach dem ersten Weltkrieg erkannte man, daß Frequenzen von 10 bis 30 kHz sehr tief ins Wasser eindringen und damit folglich auch getauchte U-Boote weltweit erreicht werden können.

Eine der ersten Stationen dieser Art war der von der Firma Telefunken errichtete Sender Königs Wusterhausen, der 1915 auf Frequenzen zwischen 37 und 85 kHz senden konnte.

■ Historisches

Bereits 1906 baute die Wehrmacht in Nauen eine Langwellensendestation mit 100 kW auf, mit der es gelang, die über 8000 km bis Windhuk in Deutsch-Südwestafrika zu überbrücken. Bereits damals erkannte man, daß sich Lang- und Längstwellen über sehr große Entfernungen ausbreiten können und an der Heaveside-Schicht reflektiert werden. Im zweiten Weltkrieg wurde mit dem Sender Goliath der größte und effektivste Längstwellensender der Welt gebaut. Mit einer Leistung von 1000 kW konnte er im Bereich zwischen 15 und 60 kHz weltweit gehört werden.

Erst 1950 gelang es der amerikanischen Marine, Sender für den Bereich unter 10 kHz zu bauen, und 1958 wurde eine Sendestation am Lake Michigan auf den Frequenzen von 76 Hz und 300 Hz errichtet. Dieser Sender arbeitete mit 2 MW und wies eine Antenne von 2 km × 10 km Größe auf. Damit erreichte man Eindringtiefen in Salzwasser von bis zu 200 m, und das weltumspannend. 1960 und 1961 experimentierte man hier mit Antennen, die Längen bis zu 100 km hatten und als bodennahe Quad aufgebaut wurden. Diese Anlage wurde 1978 durch den amerikanischen Präsidenten J. Carter aus wahltaktischen Gründen gestoppt.

■ Geologisches und Meteorologisches

Nach dem Einstellen der Versuche in diesem extrem niedrigen Frequenzbereich experimentierten Geologen unterhalb von 4 kHz und stellten fest, daß im Vorfeld von Erdbeben elektromagnetische Wellen bis 1,5 kHz ausgesendet werden, die man mit Hilfe von Antennen, die bis zu 20 m ins Erdreich versenkt werden, aufzeichnen kann.

1970 fanden Meteorologen heraus, daß sich unterhalb von 10 kHz, im Grenzbereich

zwischen ELF- und VLF-Bereich, weltweit Gewitterzentren registrieren lassen, aber auch Tiefdrucksysteme sogenannte Sferics aussenden, die heute an mehreren Stationen in Deutschland permanent erfaßt und ausgewertet werden. Selbst bis in den Bereich um 150 kHz kann man in den Abendstunden diese Gewitterfronten im tropischen Regenwaldgürtel bei uns mit recht einfachen Empfängern nachweisen.

■ Empfangsequipment

Der Amateur kann man diese niedrigen Frequenzen nicht nur mit teils extrem teuren Spezialempfängern, wie sie z.B. Hagenk oder auch R&S anbieten, empfangen, sondern auch mit einem einfachen Längstwellenkonverter plus nachgeschaltetem KW-Empfänger. Solche Längstwellenkonverter, wie der von Datong, arbeiten mit einem Filter am Eingang, einem Mischer-Schaltkreis (meist einem S 042 P) und einem Filter am Ausgang.

Ein halbwegs kreuzmodulationsfester Empfänger als Nachsetzer versetzt einen selbst mit einer einfachen Antenne in die Lage, recht interessante Empfangsversuche zu unternehmen.

Als ungeeignet erweisen sich dagegen die meisten Empfänger, deren Frequenzbereich bei 50 kHz beginnt, denn der Bereich unterhalb des Langwellenrundfunks ist hier nicht selektiv genug. Notwendigerweise sollte der verwendete Empfänger über ein 500-Hz-, besser noch ein 100-Hz-CW-Filter (von englischen Funkamateuren wurden bereits lineare Empfänger mit einer ZF Bandbreite von unter 2 Hz realisiert) sowie über einen leistungsstarken Noise-Blanker verfügen.

Aber auch hier gilt im wesentlichen dasselbe wie für andere Frequenzen: Eine gute Antenne ist der beste Empfänger (Hochfrequenzverstärker). Als Antennen eignen sich für diesen Zweck neben den abgestimmten Halbwellendipolen, die wohl kaum jemand

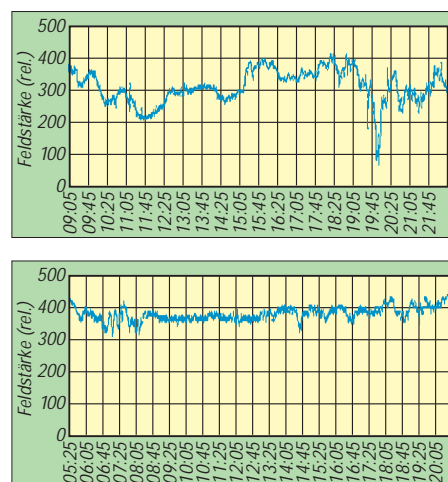


Bild 2: Feldstärkeverlauf der Sender HBG (75 kHz) und DCF77 (77,5 kHz)

aufbauen kann, auch Langdrahtantennen von mindestens 60 m mit einer Verlängerungsspule, aber insbesondere Rahmen- oder Ferritantennen. Erfahrungen zeigen, daß Langdrahtantennen, die neben der magnetischen auch die elektrischen Komponenten empfangen, sehr viele Störgeräusche mit aufnehmen.

Besser eignen sich hier Rahmenantennen, die nur die magnetische Komponente empfangen und viele Störungen unterdrücken. Ein geeigneter Rahmen besteht aus Holz, hat eine Kantenlänge von mindestens 1 m und wird mit HF-Litze bewickelt. Die Windungszahl richtet sich nach dem Frequenzbereich, den man empfangen möchte. Als Maßstab kann man annehmen, daß ein Rahmen, der auf Mittelwelle mit 20 Windungen auskommt, bereits bei 200 kHz etwa 50 Windungen benötigt, auf 50 kHz aber schon fast 200 Windungen.

■ Empfangsversuche ganz weit unten

Eine gute Antenne, einen Konverter und einen kreuzmodulationsfesten Empfänger vorausgesetzt, kann man bereits beginnen, erste Empfangsversuche in diesem Bereich zu unternehmen. Am einfachsten zu empfangen sind hier die zahlreichen Zeitzeichensender. Neben den bereits weiter oben genannten, DCF77, MSF und HBG, arbeiten einige Zeitstationen im Gebiet der ehemaligen Sowjetunion auf 20,5, 23,0, 25,0 und 25,1 kHz. Der stärkste Sender in diesen Frequenzen ist Molodenco in Weißrußland, der sich meist mit schwachem Signal aufnehmen läßt.

Als einzige deutsche Station kann in diesem Bereich der Sender Ramsloh auf 23,4 kHz gehört werden, da diese Station mit einer Leistung von 700 kW sendet und über eine imposante Antennenanlage verfügt. Weiter oben tummeln sich zahlreiche militärische Sender und andere Einrichtungen, die meist in RTTY senden und an dem typischen Ton erkannt werden können.

■ VLF-Amateurfunk

Seit geraumer Zeit wurden auch den Funkamateuren kleine Frequenzbänder für Versuche zugewiesen. Ist es in Großbritannien der Bereich um 73 kHz, so ist es in Deutschland der zwischen 135 und 137,5 kHz. Leider stimmen diese Bereiche noch nicht überein, so daß sich hier hauptsächlich Empfangsversuche im jeweiligen Land anbieten (aber das soll sich ändern).

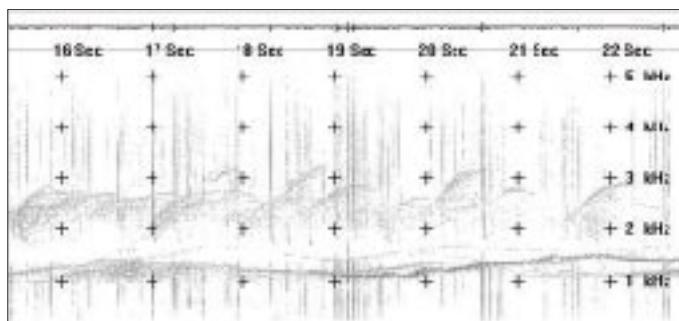
DA0LF ist die deutsche Station, die bisher an einigen Tagen im zweiten Halbjahr 1997 mit einer Sendeleistung von 50 W an einem vertikalen Stab von 17 m Höhe und einer großen Dachkapazität sendete (Strahlungsleistung etwa 0,05 W ERP); s. auch [1] und der nachfolgende Kurzbeitrag.

Die Signale konnten selbst mit dieser bescheidenen Leistung in England empfangen werden.

■ Ausbreitungsmechanismen und -phänomene

Wie die Funkwellenausbreitung auf diesen niedrigen Frequenzen funktioniert, wissen wir anhand von Theorien, die auf Empfangsbeobachtungen fußen, heute recht gut. Man geht davon aus, daß die Längswellen sich, wie in einem Hohlleiter, der durch den Erdboden und die D- oder E-Schicht begrenzt wird, ausbreiten. Da die Dämpfung der während des Tages aktiven D-Schicht recht hoch ist, sind die Signale, nach Abbau der D-Schicht in den Abendstunden stärker, aber auch mit mehr Fading behaftet.

Bild 3:
Auch noch tiefer unten tut sich etwas: Dieses Teilspektrum eines „Aurora-Chorus“ wurde am 2.6.96 in Alberta aufgenommen.



Es entsteht durch Elektronenirregularitäten der E-Schicht, die das Signal nicht mehr gleichmäßig reflektieren, sondern streuen. Dadurch kommt am Empfänger ein Gemisch aus vielen reflektierten Wellenfronten an, die zu einem teilweise erheblichen Schwund und einer unterschiedlichen Phasenlage führen.

Allem Anschein nach gibt es auch einen ausgesprochenen Grey-Line-Pfad, der durch eine Vielzahl von Phasensprüngen und Schwankungen gekennzeichnet ist. An den Teilen des Ausbreitungsweges, in denen gerade Dämmerung herrscht, treten verstärkt Echos aus unterschiedlichen Höhen auf, die für kurze Zeit dazu führen können, daß sich das empfangene Signal nicht mehr einwandfrei identifizieren läßt.

Kommen zusätzlich noch Ionosphärenstürme (Elektroströme der Sonne, die eine Veränderung der Ionosphäre verursachen) hinzu, treten zusätzlich enorme Phasenveränderungen auf, die sich durch extrem kurzes Fading bemerkbar machen. Photonenströme der Sonne, verursachen eine starke Verkürzung der Ausbreitungswege, so daß sich die Ausbreitungszeiten bis zu 40 µs verkleinern und sogar zu einem hörbaren Echo führen können.

Neben den tageszeitlichen Schwankungen scheint es auch im Längswellenbereich Änderungen im Jahresverlauf einerseits und in Abhängigkeit von der Sonnenfleckenzahl andererseits zu geben, wie Langzeitunter-

suchungen der PTB Braunschweig zeigen. So sind jeweils in den Monaten Dezember bis Februar starke Phasenlaufzeiten zu beobachten, die im Sommer nicht auftreten, s. z.B. [3] und [4].

Sehr starke Sender können weltumspannend empfangen werden, schwächere hingegen nur in einem begrenzten Gebiet. Dieses Gebiet richtet sich nach der Sendeleistung, und die Signalstärken nehmen mit zunehmender Entfernung allmählich, aber stetig ab. Neben dieser Art von Raumwelle kann noch die reine Bodenwelle empfangen werden. Die Reichweite der Bodenwelle hängt neben zahlreichen Faktoren im besonderen von der Bodenleitfähigkeit ab.

Einen feuchten Boden vorausgesetzt, kann die Bodenwelle eine recht große Entfernung

überbrücken, bei einem steinigen oder felsigen Untergrund nur eine recht geringe Distanz. Die Bodenwelle kann näherungsweise über Wasser, das gut leitet, eine fünfmal größere Reichweite haben als über einem normalen Untergrund [5].

Aus diesen beiden Komponenten, der Ionosphäre auf der einen, dem Erdboden auf der anderen Seite, ergibt sich für Längswellen, daß die Ausbreitung in den Tagesstunden oder auf Strecken, in deren Mitte Tag ist, schlechter ist als in der Nacht. Dieses Verhalten erklärt man sich mit der hohen Dämpfung der D-Schicht. In der Nacht, wenn die D-Schicht abgebaut ist und die darüberliegende E-Schicht die Welle reflektiert, ist die Reichweite um vieles höher, da die E-Schicht nur eine geringe Dämpfung besitzt. Da die E-Schicht eine ausgeprägte Veränderung im Jahresverlauf einerseits und dem Sonnenfleckenzyklus andererseits aufweist, sind hier auch Variationen zu beobachten.

■ Beobachtungen

Wie bereits bemerkt, gelingen auch mit einer recht bescheidenen Station Beobachtungen im Frequenzbereich von 10 bis 300 kHz. Die beiden Feldstärkekurven von Bild 2 entstanden mit einem Datong-Konverter mit dem Mischer-IC S 042 P, einem R72 als Nachsetzer bei einer Bandbreite von 100 Hz. Der Ausgang des Konverters wurde mit einem Parallelwiderstand von

160 Ω versehen, um die teilweise sehr starken Signale etwas zu bedämpfen. Etwas Fingerspitzengefühl erfordert die verwendete Antenne. Insgesamt wurde mit drei verschiedenen Antennensystemen experimentiert.

Für die Messungen stand einmal eine 60-m-Langdrahtantenne zur Verfügung, die zwischen 2 und 3 m über Grund aufgehängt und nach Beverage-Art (die Beverage-Antenne wurde erstmals 1923 von Harold Beverage in der Zeitschrift QST beschrieben; als ausführliches Sachbuch sei [6] empfohlen) mit einem Abschlußwiderstand und einer Spulenanpassung am anderen Ende versehen war.

Bei einer ersten Durchmusterung des Bereichs zwischen 10 und 70 kHz konnte ich bereits eine Vielzahl von Sendern empfangen. Als Alternative A habe ich aus einem zwölfadrigen Kabel eine Rahmenantenne mit einem Durchmesser von 1 m aufgebaut, die allerdings, möglicherweise wegen schlampigen Aufbaus, nicht die erwarteten Ergebnisse erbrachte.

Eine weitere Alternative B war eine Ferritantenne mit ungefähr 300 Windungen auf einem 22 cm langen Stab von 2 cm Durchmesser. Mit dieser Antenne konnten recht viele Stationen beobachtet werden. Ihr Vorteil besteht darin, daß sie bedeutend weniger Störungen aufnimmt, da nur die magnetische Komponente der Wellen empfangen

wird und die Ferritantenne darüber hinaus eine ausgesprochene Richtwirkung aufweist.

Die nochmalige Optimierung des Anpaßtransformators der 60 m langen Antenne brachte eine weitere Verbesserung der quasi Beverage-Antenne, so daß ich derzeit nur mit dieser Antenne empfangen. Neben den recht starken Zeitzeichensendern MSF (60 kHz), HBG (75,0 kHz) und DCF77 (77,5 kHz) waren zahlreiche andere Dienste zu empfangen. Vor einiger Zeit gelang es sogar, Testsendungen aus England auf 73 kHz aufzunehmen, die mit einer sehr geringen Sendeleistung abgestrahlt wurden.

Besondere Spielwiese für uns Amateure ist hier das Experiment mit der richtigen Antenne. Etliche interessante Hinweise hierzu finden sich immer wieder in den Werken und Baubeschreibungen der ehemaligen Deutschen Funktruppe aus den Jahren 1930 und später, denn in diesen Jahren hatte die Längst- und Langwelle eine größere Bedeutung als heute. Besonders interessant sind die vielen Baubeschreibungen und Erfahrungen mit Rahmenantennen, aber auch mit U-Adcock-Antennenanlagen, wie sie die Deutsche Nachrichtentruppe benutzte.

■ Ausblick

Die Langwelle ist, was den Amateurfunk angeht, sicher ein Bereich, in dem es noch

gilt, Grundlagenforschung zu betreiben. Weder sind die genauen Wellenausbreitungsmechanismen mit letzter Sicherheit bekannt, noch gibt es verlässliche Aussagen über Auswirkungen von Ionosphärenstürmen auf die Funkwellen im 137-kHz-Bereich.

Am 23.11.97 fand ein Ionosphärensturm statt, der zwar kurzfristig dazu führte, daß das Signal von DA0LF bei einigen Stationen etwas stärker ankam; aber einen Beweis für den Zusammenhang zwischen der Feldstärkeanhebung und dem Sturm gibt es bis dato nicht. Inzwischen liegen sicher die Ergebnisse der erneuten Sendephase von DA0LF am 15.12. vor, so daß man auf den Vergleich die Meßergebnisse mit denen der vorausgegangenen Versuche gespannt sein darf.

Literatur

- [1] Schippke, W., DC3MF: Versuche von DA0LF, s. Internet <http://members.tripod.com/dc3mf/DA0LF.htm>
- [2] Klawitter, Herold: Langwellen- und Längstwellenfunk, Siebel Verlag, 1995
- [3] Becker, Fischer, Hetzel: Methoden zum Vergleich und zur Verbreitung von Zeitskalen, Kleinheubacher Berichte, 16 (1972), S. 5
- [4] Becker, Fischer: Ergebnisse im internationalen Zeit- und Frequenzvergleich mit Längstwellen, Meßtechnik 79, H. 12, S. 277
- [5] Schippke, W., DC3MF: Die Wellenausbreitung der Mittelwelle – Die Bodenwellenausbreitung, Wellenausbreitung, Telebild GmbH, München 1991
- [6] Beverage Antennen, Herbst Verlag

Ausbreitungstests von DA0LF auf 137,1 kHz

Unter anderem im August 97, vom 27. bis 30.10.97 sowie am 14. und 21.12.97 führte Peter Bobek, DJ8WL, unter Nutzung einer Sondergenehmigung aus JN49JV unter dem Rufzeichen DA0LF sehr interessante und aufschlußreiche Versuche auf 137,100 kHz durch. Die Abweichung der Sendefrequenz vom Sollwert war dabei mit ± 1 Hz sehr gering, um auch sehr schmalbandigen Empfangssystemen eine Chance zu geben.

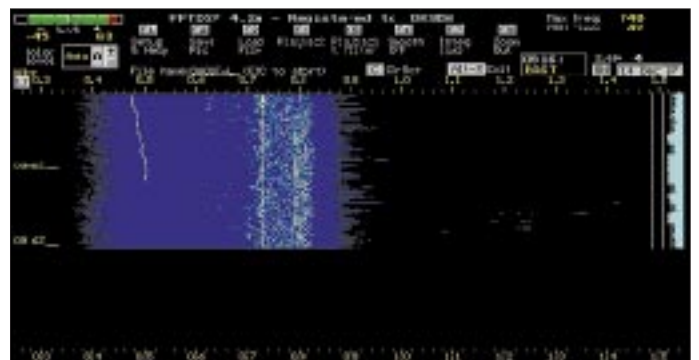
Zu ebendiesem Zweck wurde teils auch sehr langsame Telegrafie in einem exakten Zeitrahmen gesendet. Die Senderausgangsleistung betrug etwa 50 W, was allerdings bei dem geringen Antennenwirkungsgrad nur einer Strahlungsleistung (ERP) von etwa 50 mW entspricht.

Aus den Empfangsversuchen resultierten Rückmeldungen von über 100 Stationen, die ein überraschendes Bild ergaben: Mit Telegrafie normaler Geschwindigkeit ließen sich Entfernungen bis zu etwa 400 km überbrücken, sofern auf der Empfangsseite eine entsprechend ruhige Gegend, eine geeignete Antenne sowie ein brauchbares Empfangsgerät vorhanden waren. Viele Funkamateure stellten tagsüber relativ guten Empfang fest.

Am späten Nachmittag nahmen die Störungen jedoch zu, um das Signal am Abend schließlich „zuzudecken“. Im Nahfeld (bis 40 km) war das Signal praktisch immer hörbar und wenig QSB unterworfen.

Selbst G3PLX und G4TZX hörten DA0LF. G3PLX schrieb die Frequenz 137,1 kHz mittels „Waterfall“-Verfahren mit einer effektiven Bandbreite von 0,024 Hz auf einem Display und konnte am 23.11. sowohl den Einschaltvorgang als auch das Ende der Testsendungen in extrem langsamer Telegrafie eindeutig identifizieren. Er wohnt im Nordwesten von England, etwa 900 km von DJ8WL/DA0LF entfernt.

Das von DK8KW mit dem Programm FFTD SP42u über 284 km bei einer Analyse-Bandbreite von 2 Hz registrierte langsame CW-Signal von DA0LF. Y-Achse: Zeit; X-Achse: aufgenommenes NF-Frequenzspektrum; rechts das Signal/Rausch-Verhältnis. Deutlich zu erkennen der Buchstabe L des Rufzeichens DA0LF



Eine andere Sendung bestätigte G4JNT, der die Signale mit 4 bis 8 dB Signal/Rausch-Verhältnis bei einer Bandbreite von 0,5 Hz mit EVMSPEC, einer Quadratschleife 1,1 m × 1,1 m als Antenne und einem RA 1792 empfing.

Rechtzeitig vor dem Jahreswechsel wurde übrigens die LF-Genehmigung für DA0LF bis zum 30.6.98 verlängert, was weiteren Interessenten Beobachtungsmöglichkeiten eröffnet.

Detaillierte Informationen sind der Packet-Radio-Rubrik LF oder VLF zu entnehmen; DJ8WL erreicht man via Packet-Radio unter dj8wl@db0gv.hes.deu.eu.

(nach Infos von DJ8WL und DK8KW)

Als Funkoffizier an Bord der MS „Mariaeck“

Dipl.-Ing. CONRAD H. von SENGBUSCH – DJ2DK

Dieser Beitrag entstand aus den Erinnerungen von Fritz Schäperkötter, DL1BIU, der 1953 als Funkoffizier auf dem Frachter „Mariaeck“ der DDG „Hansa“ fuhr. Gerade, weil heute die inzwischen weit kompliziertere Technik ohne einen Spezialisten an Bord auskommt, ist ein Blick auf die Arbeit und Arbeitsmittel eines Schiffsfunkers vor etlichen Jahrzehnten vielleicht interessant.

Im Jahre 1881 bildeten zwei Bremerhavener und siebzehn Bremer Firmen ein Comité zur Gründung der Deutschen Dampfschiffahrts-Gesellschaft „Hansa“. Die Vereinigung stand unter dem Vorsitz des Überseekauffmanns Christoph Hellwig Papendieck und des Reiskaufmanns Andreas Rickmers. Ziel der Gesellschaft war es, die Welthafenstellung Bremens durch Dampfverbindungen in alle Welt auszubauen.

heiten im Bauzustand kamen. Die Ziele der Reederei waren erreicht: Es gab Liniendienste nach Indien, zum La-Plata und nach Portugal. Zeitweise lief man auch chinesische Häfen an.

Im Jahre 1919 und nach dem Vertrag von Versailles verfügte die Reederei nur noch über den mit 1121 BRT vermessenen Dampfer „Soneck“, dessen Tonnage unter 1600 BRT lag. Von dieser Größenordnung mußte nur jedes zweite Schiff als Repa-



Die Funkanlage, aufgebaut mit Originalgeräten, Zusammenstellung wie 1953 auf „Mariaeck“ gefahren

Die Reederei nahm mit der Gründungsversammlung am 3.12.1881 ihre Geschäfte auf. Als künftige Fahrtgebiete sollten Liniendienste in den Ostseeraum, nach Frankreich und ins Mittelmeer eingerichtet werden und später für die große Fahrt auch noch nach Hinterindien.

■ Vorgeschichte

Nach Höhen und Tiefen, teils bedingt durch die stürmische technische Entwicklung, Verluste durch Strandung, Kollision, Feuer und Konkurrenten, etablierte sich die „Hansa“ und verfügte vor dem Ausbruch des ersten Weltkrieges im Jahre 1914 über 67 Überseeschiffe, zu denen 13 weitere Ein-

ractionsleistung abgeliefert werden, so daß es ein Glücksfall war, daß der DDG wenigstens dieses Schiff verblieb.

Zwischen den Weltkriegen wurde wieder aufgebaut. Man überstand sogar die Inflationszeit und die Weltwirtschaftskrise. Zu Beginn des zweiten Weltkrieges besaß die Reederei im Jahre 1939 über 44 Schiffe, von denen sich allerdings nur 18 in heimatlichen Gewässern befanden.

Immerhin hatte es die DDG verstanden, in zwei Jahrzehnten die Liniendienste nach Portugal, Spanien und Indien wieder aufzunehmen und neue Dienste zum Persischen Golf und nach Südafrika/Ostafrika einzurichten.



Im Jahre 1946 verblieb der DDG „Hansa“ kein einziges seegehendes Schiff mehr. Mit zwei Motorleichtern und einer aus Holland zurückgekauften Barkasse begann der Wiederaufbau.

Nach der Lockerung der Restriktionen durch die Siegermächte und der Freigabe des Schiffbaus durch das Petersberger Abkommen (1951) konnte die Reederei Neuaufträge vergeben und die Liniendienste wieder aufbauen.

Mit den 1952/53 neugebauten Spanien-Schiffen „Mariaeck“, „Rolandseck“, „Schwaneck“ und „Soneck“ nahm man die traditionelle Spanien- und Portugal-Fahrt wieder auf.

■ Schiff und Besatzung

Die „Mariaeck“ war ein bei der Rolandwerft in Bremen-Hemelingen gebautes und im März 1953 in Dienst gestelltes Motorschiff von 846 BRT. Es wurde von einem 1400-PS-Achtzylinder-Zweitakter-Diesel angetrieben und erreichte damit 12,5 kn. Als weitere Daten sind überliefert: Länge 71,1 m, Breite 10,7 m, Tiefgang 4,2 m.

Ursprünglich wurde die „Mariaeck“ als Groß-Kümo-Volldecker erbaut. Der 1956 erfolgte Umbau zum geschlossenen Schutzdecker erbrachte nach der Neuvermessung 1299 BRT.

1964 wurde das Schiff verkauft und lief dann als „Hawthorne Trader“ für die Forster Hawthorne Co. Ltd. in Caman Brac (Cayman Islands).

Gleich zu Beginn 1953 stieg Fritz Schäperkötter auf der „Mariaeck“ als Funkoffizier ein. Er hatte die „klassische Ausbildung“ seines Jahrgangs durchlaufen, die mit einer Lehre als Rundfunkmechaniker begann. Im zweiten Weltkrieg diente er bei der Luftwaffe als Flugzeug-Elektriker, besuchte nach dem Krieg die Meisterschule in Oldenburg und meldete sich dann nach kurzer Selbständigkeit für den neu eingerichteten Funkerlehrgang bei der Seefahrtsschule in Bremen. Hier machte er sein Patent, das „Seefunkzeugnis 2. Klasse“, um dann seinen Arbeitsplatz auf der „Mariaeck“ zu finden.



MS „Mariaeck“ der DDG „Hansa“ in Lissabon, 1953

Das Schiff stand unter dem Kommando von Kapitän Böhland. Zur Schiffsleitung gehörten der 1. Offizier als Kapitänstellvertreter und der 1. Ingenieur (Chief). Zu den „Mittschiffsgästen“ zählten weitere Patentinhaber, wie der 2. und 3. Offizier, der Funkoffizier, der 2. und 3. Ingenieur und im allgemeinen auch der Elektriker nebst Assistent. Die Seeleute wurden durch den Bootsmann vertreten. Das Schiff fuhr mit insgesamt etwa 20 Mann Besatzung.

■ Alles geregelt

Die „Dienstanweisung Deck“ der DDG „Hansa“ regelte alle Fragen, die mit dem Schiffsbetrieb im Zusammenhang standen, bis ins Detail: angefangen von der Dienst-einteilung, der Navigation, den Wachen, dem Urlaub, dem Löschen und Laden, dem Telegrammverkehr, der Quarantäne, der Bunkerung, der Abrechnung bis zu den Mannschaftsangelegenheiten. Funktionskopplungen waren an Bord durchaus üblich, die verschiedenen Reedereien handhabten sie allerdings unterschiedlich.

Oft war bei der Christlichen Seefahrt die Position des Funkoffiziers z.B. mit der des Zahlmeisters (Heuerabrechnung, Führung der Schiffskasse, Proviantverwaltung, Kantenabrechnung, Abfertigung, verwaltungsmäßige Betreuung der Passagiere) gekoppelt. Nicht so bei der DDG „Hansa“, da sollte sich der Funker ganz auf sein Fachgebiet konzentrieren.

Die „Dienstanweisung Funk“ definierte seine Aufgaben unmißverständlich. Und da er sich im Schadensfall an Bord selbst behelfen mußte, richtete es die Reederei so ein, daß künftige Mitglieder der Besatzung nach Möglichkeit schon auf den Neubauten als Bauaufsicht fungierten. Fehler, wie sie in jeder Neubau-Serie auftreten, wurden bei den Abnahmen erkannt und ließen sich so

zumindest bei den folgenden Schiffen vermeiden. Das Know-how der Fehlerbeseitigung war in der späteren Bordpraxis von großem Wert.

Die „Mariaeck“ lief ab 1953 überwiegend im Liniendienst nach Spanien und Portugal. Sie nahm in Hamburg, Bremen, Rotterdam oder Antwerpen Stückgut auf, wobei Maschinen und Maschinenteile, Waggon, Elektrogeräte, Kraftfahrzeuge und Landwirtschaftsmaschinen zu den typischen Ausfuhrsgütern zählten. Bedient wurden die Häfen Bilbao, Oporto und Lissabon, zeitweilig auch Levantehäfen, wie z.B. Marseille. Auf der Rückreise kamen Erze, Kaolin, Palmfasern, Kork, Harz, Weine und Südfrüchte an Bord. Die Reisen nach Portugal und Spanien dauerten etwa zehn Tage, der Levante-Turn vier Wochen.

■ Seefunkstelle DECP

Das Unterscheidungszeichen der „Mariaeck“, wir würden sagen Rufzeichen, hieß DECP. Da der Markt Anfang der 50er Jahre infolge von Restriktionen der Alliierten keine leistungsstarken Schiffs-Sende- und Empfangsanlagen aus deutscher Produktion bot, die Schiffe aber eine Ausrüstung gemäß den Auflagen der Funk-sicherheitsverordnung brauchten, wurde auf bewährte lieferbare dänische Anlagen zurückgegriffen.

Die im Bundesgesetzblatt Nr. 21 vom 9.9.1955 veröffentlichte Funksicherheitsverordnung, die auf Auflagen basierte, die bereits im Jahre 1948 im Internationalen Schiffssicherheitsvertrag (SSV) von London festgelegt worden waren, bestimmte, Frachtschiffe wie folgt auszurüsten:

„Mit einer *Telegrafiefunkanlage* sind auszurüsten: Frachtschiffe von 500 bis 1600 BRT, wenn sie die Grenzen der Mittleren Fahrt überschreiten (Mittlere Fahrt gemäß



MS „Mariaeck“ der DDG „Hansa“ in Rotterdam, 1953

Schiffsbesetzungsordnung: europäische Häfen, nichteuropäische Häfen des Mittelmeeres und des Schwarzen Meeres, sowie Häfen der Atlantikküste Marokkos). Mit einer *Sprechfunkanlage* sind auszurüsten: Frachtschiffe von 500 bis 1600 BRT, soweit sie keine Telegrafiefunkanlage an Bord haben und in der kleinen und mittleren Fahrt beschäftigt sind.“

Die Reederei entschied sich für die Telegrafiefunkanlage und war damit im Fahrtgebiet nicht gebunden. Außerdem gab es zeitweilig Schwierigkeiten, wenn Kontakte mit Sprechfunk zu ausländischen Küstenfunkstellen aufgenommen werden mußten, da sie nicht immer für die Betriebsart A 3 (heute als A3E bezeichnet) eingerichtet waren. Für Schiffe der Größenordnung der „Mariaeck“ waren weiter ein Haupt- und ein Sicherheitsempfänger sowie ein Notsender mit eigener Batterieversorgung vorgeschrieben.

Als Sicherheitsfunkwache war für Schiffe auf kleiner Fahrt unter 3000 BRT festgelegt, daß der Funkoffizier während der Funkdienststunden (jeweils 2 Stunden) die Notfrequenz 500 kHz (2 × stündlich) beobachten mußte.

Die Funkbetriebsuhr, deren Genauigkeit einmal täglich, meistens um 1200 Uhr Weltzeit (damals GMT, heute UTC) nach Zeitzeichen von Nordeich-Radio, DAN, kontrolliert wurde, besaß für die Sicherheitsfunkwache in Rot markierte Sektoren: X15-18 und X45-48. Der Funkoffizier an Bord der „Mariaeck“ hatte einen 2-Stunden-Turn. Begann die Dienstzeit z.B. um 6 Uhr, endete die Wache um 8 Uhr. Es folgten 2 Stunden Pause, dann wieder 2 Stunden Dienst usw.

Während der wachfreien Zeit lief die FT-Anlage im Notfrequenzbetrieb; d.h., das Autoalarmgerät mit dem **Auto-Alarm-Empfänger (AAE)** hatte dann die Aufgabe, Notfunkverkehr auf 500 kHz zu melden. Die Funksicherheits-Hörwache mußte der Offizier mit einem zweiten Empfänger auch dann wahrnehmen, wenn er Funkverkehr abwickelte.

Die DDG „Hansa“ stattete ihre Spanien-Schiffe einheitlich mit Geräten der dänischen Firma Elektromekano aus, die sich als stabile Konstruktionen schon im zweiten Weltkrieg auch auf deutschen Hilfskriegsschiffen bewährt hatten, da, wie erwähnt, im Planungszeitraum Anlagen deutscher Produktion noch nicht lieferbar waren. Außerdem verfügte Elektromekano, die in der Bundesrepublik von der Fa. Hagenuk vertreten wurde, über einen weltweiten Service.

Ein Stationsbild der „Mariaeck“ blieb leider nicht erhalten, wohl aber alle Geräte, die hier so zusammengestellt wurden, wie sie in etwa ursprünglich an Bord montiert

waren. Zur FT-Anlage gehörten neben den Hilfsgeräten:

- MW-Hauptsender S 246 B, 0,4 kW, A1, A2, 410 ... 512 kHz,
- KW-Sender o. Bez., 0,4 kW, A1, A2, 4 ... 22 MHz,
- Stromversorgungsgerät, Betrieb über Umformer aus dem 220-V-Gleichstrom-Bordnetz,
- Autoalarmgerät und Selektor A 5,
- Funkpeiler P 76 (auf Brücke) und Schaltkasten LP 2,
- Allwellen-Hauptempfänger M 86, 15 kHz ... 26 MHz,
- KW-Empfänger M 83, 3,5 ... 26 MHz,
- Lorenz 15-W-Verstärker LVA B 15 A (für Durchsagen, Musik und Nachrichten in die Messen),
- Autoalarmgerät, Zeichengeber AT 1,
- Antennenwahlschalter 31 B mit eingebauter Kunstantenne,
- Funkbetriebsuhr, Junghans,
- Löschfunken-Notsender, 0,25 kW,
- Philips Philetta 51 (Rundfunkempfänger), Typ BD 200 U.

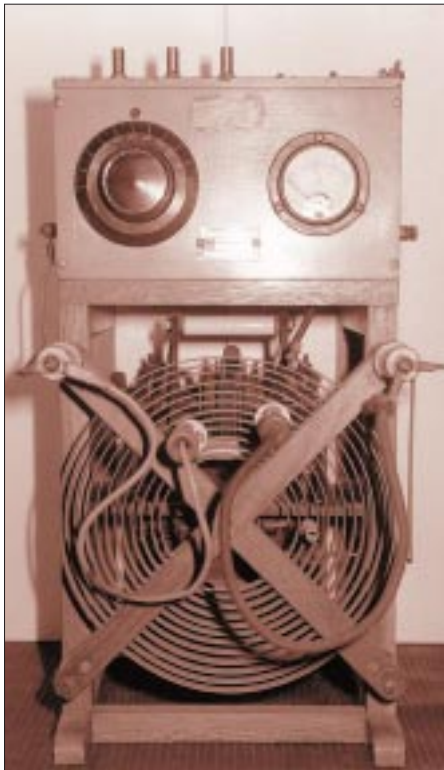
Als Antennen dienten zwei zwischen den Masten gespannte unabhängige L-Antennen, je eine für Senden und Empfang, die sich mit dem Antennenwahlschalter auf die verschiedenen Geräte schalten ließen. Zusätzlich gab es eine Notempfangs- und eine Notsendeantenne.

■ Seefunkbetrieb

Im Fahrtgebiet Spanien – Portugal – Levante konnte über Norddeich-Radio (DAN) jederzeit Kontakt mit der Heimat aufgenommen werden. Je nach Tageszeit lief der Funkbetrieb auf den am besten geeigneten Frequenzen im 4-, 6-, 8-, 12-, 16- und 22-MHz-Band. Oft arbeitete man, z.B. an der spanischen Küste, auch im Duplex-Betrieb, indem Norddeich auf der weitreichenden LW (128 kHz) gehört und ein geeigneter KW-Bereich für die eigene Aussendung gewählt wurde. In der Nordsee und im Englischen Kanal erfolgte die Übertragung beim Senden wie beim Empfang auf Mittelwelle (410 ... 512 kHz).

Die Schiffe verkehrten bei Bedarf auch untereinander auf MW und KW. Außerdem trafen sich die Funker aller erreichbaren „Hansa“-Frachter täglich je nach Fahrtgebiet zu festgesetzten Zeiten und Frequenzen, die in der „Dienstweisung Funk“ standen, um reedereiwichtige Informationen auszutauschen.

Als Anachronismus darf gelten, daß als Notsender an Bord noch ein Elektromekano-Löschfunkensender der Type 0,25 kW gefahren wurde. Sendeanlagen dieser Art entsprachen dem technischen Stand nach der Jahrhundertwende, und die letzten sollten schon 1940 außer Betrieb gehen.



Der Notsender 0,25 kW von Elektromekano; diese Bauart blieb noch bis 1.1.1966 für den Notverkehr zugelassen.

Bildquellen: Ernst Manske, Ronald Neumann, Verfasser

Der Krieg verzögerte dieses Vorhaben allerdings. Die Vollzugsordnung des Weltfunkvertrages von 1959 untersagte schließlich ab Mai 1961 diese „Sendart B“ (B = von Funkensendern erzeugte gedämpfte Wellen). Für Notverkehr durften Funkensender trotzdem noch bis zum 1.1.1966 eingesetzt werden.

Der auf der „Mariaeck“ installierte Sender wurde 1947 gefertigt und 1951 mit deutscher Dokumentation als Notsender für die drei festen Frequenzen von 375, 425 und 500 kHz geliefert. Bei einer Eingangsleistung von 600 W brachte er 250 W HF an den Antennenkreis. Die „Sendart B“ hörte sich im Empfänger ähnlich wie tönende Telegrafie, also A-2-Betrieb, an. Dies erreichte man durch die Speisung aus einem 500-Hz-Netz, das über einen Umformer aus der 24-V/180-Ah-Notbatterie versorgt und dessen Spannung auf 4500 V hochtransformiert wurde.

Es war verboten, im Hafen zu senden. Hier galt der „einseitige Funkbetrieb“ (Blindfunk), der vor dem Einlaufen von der Küstenfunkstelle angefordert und später über den Postweg, ein anderes Schiff oder direkt über Funk bestätigt werden mußte. Über Blindfunk teilte die Reederei wichtige Informationen mit.

Der Funker an Bord nahm den Sendebetrieb erst dann wieder auf, wenn das Schiff das Hafenrevier verlassen hatte (Vorschrift ab Dreimeilenzone). Er setzte dann eine kurze

„Traffic-“(T.R.-)Meldung, z.B. an Norddeich-Radio ab. Der Spruch konnte dann so lauten: „DAN de DECP, QTO hmb bnd bremen.“ Darin berichtete der Funker, daß sich das Schiff auf dem Weg von Hamburg nach Bremen befand.

■ Funken war zu wenig

Zu den typischen Aufgaben des Funkoffiziers gehörten folgende, durchaus nicht nur mit der Funkstelle verbundenen Tätigkeiten: Führung des Funktagebuchs (Urkunde): Beginn der Reise, Reederei, Kapitän, Funkoffizier, Name, Patent/Klasse, Reiseweg. Tägliche Eintragungen: Beginn und Ende der Wachzeiten, Aufnahme des Zeitzeichens von „DAN“ zur Kontrolle der Funkbetriebsuhr und des Chronometers (1200 GMT), Mittagssposition des Schiffes, Prüfen des Autoalarmgeräts, Prüfen der Notbatterie unter Belastung, Prüfen des Notsenders, Überwachung der Notruffrequenz 500 kHz zu den vorgegebenen Zeiten gemäß Sicherheitsfunkwache, Empfang der Wetterberichte, Sturmwarnungen und nautischen Informationen, Anfertigen von Wetterkarten, Abhören der „Trafficlisten“ (T.F.C.) = Sammelanrufe von „DAN“ und den Funkstellen im Fahrtgebiet, Abhören des einseitigen Dienstes (Blindfunk) während der Hafenliegezeiten, Wahrnehmen der Betriebszeiten für den reedereieigenen Funkbetrieb der „Hansa“-Schiffe untereinander, Einschalten des Autoalarmgeräts in den wachfreien Zeiten, Dokumentation aller funkbetrieblichen Vorkommnisse, wie T.R.-Meldungen, empfangene sowie gesendete Telegramme usw.

Schon in den Folgejahren wurden die Einrichtungen der Seefunkbetriebsstellen wesentlich erweitert, was eine Reihe von neuentwickelten Geräten ermöglichte. So kamen ab etwa 1956 leistungsfähige Empfänger an Bord, aber auch Sprechfunkanlagen (anfangs A3, später A3J), Rettungsbootstationen, Radar und weitere Navigationshilfen, wie der Plath-Sichtfunkpeiler oder die Decca-Anlagen.

Die DDG „Hansa“ rüstete ihre Schiffe jeweils nach dem letzten technischen Stand aus, wobei die oben beschriebenen Geräte in den Jahren 1953 bis 1956 zur Ausrüstung der „Mariaeck“ gehörten.

Die Geschichte der DDG „Hansa“ endete im Jahre 1980.

Der Autor dankt Fritz Schäperkötter für diesen Beitrag zur Funkgeschichte.

Literatur

- [1] Prager, G.: DDG Hansa, Koehlers Verlagsgesellschaft mbH Herford, 1976
- [2] Seefunkkameradschaft, Mitteilungsblatt, 4. (1956), Nr. 1, Herausgeber: Seefunkkameradschaft der Seefahrtsschule der Freien und Hansestadt Bremen; Dienst-Anweisungen „Deck“ und „Funk“ der DDG „Hansa“

Von Baden-Baden zum Bodensee: Nach über 52 Jahren – Adieu, Südwestfunk (SWF) auf KW

LEO H. JUNG – DE4AAB

Wenn im Herbst dieses Jahres der Süddeutsche Rundfunk (SDR) und der Südwestfunk (SWF) zum neuen SWR (Südwestrundfunk) fusionieren, geht auch die Geschichte des KW-Senders des SWF im 41-m-Band zu Ende. Generationen von treuen Hörern konnten ihr Heimatprogramm auch im Urlaub via kurzer Welle empfangen.

Als ersten deutschsprachigen Kurzwellensender im Nachkriegsdeutschland nahm die Militärregierung der französischen Besatzungszone am 20.10.45 auf der Friedrichshöhe im Hauptquartier Baden-Baden einen fahrbaren 1-kW-Sender auf der Frequenz 6321 kHz (47,46 m) in Betrieb. Ab 31.3.46 strahlte er das Programm des an diesem Tag neu entstandenen SWF aus.

Dieser Sender wurde 1948 nur wenige Kilometer in den Ortsteil Winden von Baden-Oos umgesetzt. Am 1.7.54 änderte sich die Frequenz auf die noch heute benutzte, 7265 kHz (41,29 m).



Bestätigte der SWF zuerst per vorgedrucktem Brief, gab es ab Anfang der 60er Jahre diese bunte QSL-Karte, auf der noch der Kurzwellensender bei Bad Dürkheim eingetragen ist. – Sammlung des Autors.

Am 18.7. hatten die Techniker des SWF ihren Eigenbausender fertig und stellten ihn am Standort des Mittelwellensenders Bad Dürkheim (s. QSL) auf: 1,5 kW mit sogenannter Doherty-Modulation. Als Antenne benutzte man eine von einem 12 m hohen, abgespannten Stahlrohrmast getragene zylindrische Reuse von 4 m Durchmesser, vertikal polarisiert mit Rundstrahlung. Der Fußpunkt lag 692 m über NN.

Glanzstück des SWF war der Bau des zentralen Mittel- und Kurzwellensenders 630 m über NN bei Rohrdorf im baden-württembergischen Landkreis Sigmaringen in der Nähe des Bodensees im Jahre 1964.

■ Der „Bodenseesender“ des SWF

Nach dem Mittelwellensender wurde auch der KW-Sender nach Rohrdorf gebracht. Ab- und Aufbau schafften die SWF-Techniker an einem Tage (17.12.). Als Antenne benutzte man zunächst einen Halbwellen-Horizontaldipol, aufgehängt an zwei Holzmasten. Eine neue Antenne gab es 1967: einen vertikal polarisierten Breitband-Reusendipol von Siemens.

Diese Antenne steht etwa 100 m entfernt vom Sendergebäude. Von der Spitze eines 10,5 m hohen, freistehenden Stahlrohrmastes laufen 18 Stahlkupferseile kegelförmig zu einem waagerechten Ring von 5 m Durchmesser in etwa 3 m Höhe über der Erde und von dort, wieder kegelförmig, zum Fußpunkt.

Diese Form des Doppelkegels bewirkt einen nahezu konstanten Fußpunktwiderstand von 60 Ω über einen Frequenzbereich von 6,3 bis 10 MHz mit einem Stehwellenverhältnis von 1,1 bis 1,2. Das Speisekabel, immerhin 140 m lang, kann daher ohne zusätzliche Anpassungselemente an die Antenne angeschlossen werden. So ergibt sich in der horizontalen Ebene ein kreisförmiges Richtdiagramm, in der vertikalen besitzt die Keule bei der Betriebsfrequenz 7265 kHz ein Maximum bei einem Erhebungswinkel von 30°.

■ Endlich mehr Power: 20 kW

Die immer mehr zunehmende Belegung des 41-m-Bandes durch Großsender und die dagegen operierenden Störsender zwangen zur Erhöhung der Sendeleistung. Am 3.8.72 konnte der alte Eigenbausender durch einen leistungsstärkeren ersetzt werden. Dieser von Siemens gelieferte 20-kW-Sender besteht aus zweien zu je 10 kW, die über eine Brücke in aktiver Reserve zusammengeschaltet sind, so daß bei einem Ausfall noch die halbe Leistung zur Verfügung steht. Die von einem Treiber mit Verdopplerschaltung



Diese wohl letzte QSL-Karte mit dem Pausenzeichen-Motiv „Bald prangt, den Morgen zu verkünden“ (Mozart) ist noch für einen korrekten Empfangsbericht zu haben von SWF, 76522 Baden-Baden

angesteuerte HF-Stufe jedes Teils arbeitet mit zwei Röhren RS 2014 CL parallel. Eine Röhre gleichen Typs enthält die Modulator-Endstufe des mit Anodenspannungs-B-Modulation arbeitenden Senders.

■ Das Programm damals und heute

Gab noch der französische Militärsender (1945) Anweisungen für das besetzte Gebiet durch, erklang bald 1946 das bis heute beliebte SWF-Programm, jahrelang das erste, seit Silvester 1982 das dritte. Noch 1985 wurde die alte Reusenantenne durch eine Quadranten-Antenne mit höherem Antennengewinn ersetzt. Dadurch konnte man den Empfang des SWF-Kurzwellensenders sowohl innerhalb Deutschlands als auch in den wichtigsten europäischen Urlaubsgebieten spürbar verbessern.

Heute, 1998, gilt es Abschied nehmen vom Programm und Pausenzeichen des SWF, „Bald prangt, den Morgen zu verkünden“ aus Mozarts Zauberflöte. Wie es beim neuen SWR mit der Kurzwelle genau weitergeht, war von der Hauptabteilung Sendertechnik nicht zu erfahren. Eventuell will man ins 49-m-Band auf die freigewordene Frequenz von Radio Bremen (6190 kHz) überwechseln.

Die technischen Angaben in diesem Bericht wurden nach Angaben des SWF zusammengestellt. Ein Dank des Autors geht dabei an Herrn Breitkopf von der HA Sendertechnik.

Chronik des SWF-Kurzwellensenders

20.10.45	französischer Militärsender, 1 kW in Baden-Baden, 6321 kHz
31.3.46	Eröffnung des SWF-Programms
5.5.48	Standortwechsel nach Baden-Oos
1.7.54	Frequenzwechsel auf 7265 kHz
18.7.54	Standortwechsel nach Bad Dürkheim
	1,5-kW-Eigenbausender des SWF
17.12.64	Umzug nach Rohrdorf
8.67	neue Antenne
3.8.72	neuer Sender 20-kW-Sender (Siemens)
31.12.82	SWF 3 auf Kurzwelle
85	Verbesserung der Antenne
1.10.98	voraussichtlich Fusion mit dem SDR zum SWR (Südwestrundfunk)

BC-DX-Informationen

■ Guter Australienempfang

Radio Australia (GPO Box 428G, Melbourne, Vic. 3001) ist nach Überarbeitung des Sendeplans mit einigen Diensten für Asien auch in Europa ordentlich zu hören. Gute Signalstärken bietet zwischen 1330 und 1700 UTC 11660 kHz und zwischen 1430 und 2200 UTC 9500 kHz, wobei hier jedoch von 1833 bis 1903 UTC die FEBA, Seychellen, oft stärker einfällt.



Homepage von Radio Australia

Die Frequenz 11695 kHz im Sendeblock 2130 bis 2300 UTC ist oft gestört. Am Vormittag zeigte sich 17750 kHz bis nach 1000 UTC recht brauchbar (gelistet 0600 bis 0900 UTC), ebenso 11880 kHz (0900 und 1100 UTC) sowie 15415 kHz (0600 bis 0930 UTC).

Informationen zum Programm sind im Internet unter <http://www.abc.net.au/ra> abzufragen, wo man auch eine interessante Foto-Galerie findet.

■ Seychellen auf 11600 kHz

Die Far East Broadcasting Association (FEBA, Box 234, Mahe) ist auf 11600 kHz,

Anzeige

weltweit hören

... aber richtig auf allen (Kurzwellen-) Bändern. Aktuelle Meldungen von Rundfunkstationen, Hörfahrpläne, Testberichte von Empfängern, Stationsportraits und einiges mehr: **weltweit hören**, unsere monatliche Fachzeitschrift für Rundfunkfernempfang, kommt auch zu Ihnen direkt ins Haus (Bezug ab DM 48,-/Jahr), ein aktuelles Probeexemplar gegen DM 3,- (Briefmarken) anfordern bei

Redaktion **weltweit hören**
Postfach 1107, D-91001 Erlangen

wo sie zwischen 1330 und 1615 UTC religiöse Programme in diversen asiatischen Sprachen anbietet, gut aufnehmbar. Die Sendungen in Urdu (1400) und Hindi (1415 UTC) kommen meist mit mittleren Signalstärken herein, die in Englisch ab 1500 UTC wegen der winterlichen Ausbreitungsbedingungen oft nicht mehr. Gut hörbar ist dagegen die französische Sendung zwischen 1833 und 1903 UTC auf 9500 kHz. Empfangsberichte (mit 2 IRCs) bestätigt man mit QSL-Karten.

■ Deutsches aus Japan

NHK World – Radio Japan (2-1, Jinnan 2-chome, Shibuya-ku, Tokyo 105-10) ist mit dem deutschen Programm recht verlässlich von 1100 bis 1130 UTC über die Sendeanlagen der BBC Skelton auf 9600 und 11710 kHz zu hören. Die erste zwischen 0600 und 0630 UTC direkt aus Japan auf 11760 kHz ausgestrahlte Sendung ist nur selten in Europa hörbar, die Parallelfrequenz über Moyabi, Gabun, auf 12030 kHz dagegen kommt gut herein.



Eine originelle QSL-Karte der deutschen Redaktion von NHK Radio Japan, das die „Act City“ der Stadt Hamamatsu zeigt

■ Radio Vilnius

Mit schöner Regelmäßigkeit und verlässlichen Signalstärken meldet sich Radio Vilnius täglich zwischen 0900 und 1000 UTC auf 9710 kHz. Gesendet wird je ein Halbstundenprogramm in Litauisch und Englisch für Europa, das für Nordamerika um 0000 UTC auf 5905 kHz über DTK Jülich ausgestrahlt wird.

Anschrift: Radio Vilnius, LT-2674 Vilnius, Litauen.

■ „Ein deutscher Tourist in Ägypten“

So heißt eine neue Sendereihe im deutschen Programm von Radio Kairo, das sonntags zwischen 1905 und 1925 UTC ausgestrahlt wird und über positive Reiseerlebnisse berichtet.

Ebenfalls hörenswerte Programme sind „Treffpunkt Kurzwelle“ (montags) und „Könige und Königinnen der ägyptischen

Geschichte“ (donnerstags). Radio Kairo ist täglich zwischen 1900 und 2000 UTC auf 9900 kHz zu empfangen, oft aber durch Radio China International auf Gleichwelle gestört.

QSL-Anschrift: Postfach 566, Kairo, Fax (aus Deutschland): 002 02 5759553.

■ Radio For Peace International

Vom Campus der Friedensuniversität in Costa Rica strahlt RFPI Programme von diversen Organisationen (United Nations, Greenpeace, Glenn Hauser's „World of Radio“) u.a. in Englisch und Spanisch zwischen 0000 und 1200 UTC auf 6980 kHz (USB) und 7385 kHz aus. Beste Empfangszeit auf 6980 kHz ist bei uns gegen 0900 UTC.



QSL-Anschrift: P.O. Box 88, Santa Ana, Costa Rica. URL: <http://www.clark.net/pub/cwillkins/rfpi/rfpi.html>.

■ Indonesien auf 15150 kHz

Störungsfrei, wenn auch nicht immer sehr stark, kommt indonesische „Programa Nasional“ auf 15150 (v 15149,7) kHz in den Nachmittagsstunden herein. Auch die deutsche Sendung der Voice of Indonesia zwischen 1800 und 1900 UTC ist an man-



Diese QSL-Karte der Voice of Indonesia zeigt einen Blick auf die Hauptstadt Jakarta.

Homepage-Ausdrucke von und QSLs via DG1EA

chen Tagen noch gut zu verstehen, die französische um 1900 und die englische ab 2000 UTC dagegen nur noch selten. Sehr schlechten bzw. gar keinen Empfang bieten die angesagten Parallelfrequenzen 7295, 9525, 11755 und 11785 kHz, wobei Versuche auf 9525 kHz noch am ehesten lohnen.

Berichte an Box 1157, Jakarta 10001, Indonesien, werden mit QSL-Karten bestätigt.

Bernhard Klink, DG1EA

■ **Kaschmir in guter Lautstärke**

Nach Einbruch der Dunkelheit läßt sich Radio Kaschmir, Srinagar, mit seinem Heimatdienst (Adresse Sherwani Rd., Srinagar 190001, Jammu & Kaschmir) auf 4950 kHz bis Sendeschluß um 1740 UTC ordentlich empfangen. Lokaler Englischdienst von 1730 bis 1735 UTC; im übrigen wird viel indische Instrumental- und Vokalmusik zu Gehör gebracht.

Kaschmir galt noch in den 60er Jahren als eigenes Rundfunkland, ist aber im indischen Bereich, wozu Srinagar zählt, Bestandteil des indischen Staatenbundes. Das besagt auch die Ansage „All Indio Radio“ um 1730 UTC. Bestätigt wird mit QSL-Karte.

■ **Nairobi in Englisch**

Recht lautstark und klar, durch Funkdienste allerdings zeitweilig etwas gestört, ist nach Einbruch der Dunkelheit die „Kenya Broad-

casting Corporation“ aus Nairobi auf 4885 kHz in Somali, ab 1905 UTC auch in Englisch, verständlich aufzunehmen.

Neben gesprochenen Abschnitten ist viel einheimische Popmusik mit Gesang im Programm, dem sogenannten „Eastern Service“. In der Landessprache Kisuaheli (Swahili) kann der Heimatdienst des 250-kW-Senders gegen 1930 UTC auf 6150 kHz, allerdings von den auf den Nachbarkanälen tätigen Programmen von Wien und Moskau etwas beeinträchtigt, akzeptabel aufgenommen werden.

Berichten an P.O. Box 30456 Nairobi, Harry Thuku Road, die nur unregelmäßig beantwortet werden, ist ein IRC beizufügen.

■ **Französisch aus Swaziland**

Durch die bedauerliche Verlegung des deutschsprachigen Programms der „Stimme Indonesiens“ von 9525 auf 15150 kHz, wo nicht immer ein befriedigender Empfang möglich ist, hat sich für Trans World Radio Swaziland aus Manzini auf 9525 kHz überraschend eine Lücke aufgetan.

Die religiöse Sendung von 1939 bis 2000 UTC in Französisch (ab 1900 in Ligala) ist recht gut und lautstark (S 8) zu empfangen, allerdings vom Englischprogramm der VoA von den Philippinen von 1900 bis 2000 UTC nicht ganz unbeeinflusst. Die englische Ansage von 1855 bis 1900 UTC lautet „This is Transworld Radio Swaziland“.

Berichte an TWR Swaziland, P.O. Box 64, Manzini, bestätigt man bei US-\$ 1 oder 3 IRCs Rückporto zuverlässig.

■ **Togo auch in Englisch**

Mit seinem vorwiegend französischen Heimatdienst kann Radio Lomé aus Togo in recht ordentlicher Qualität und Lautstärke auf 5047 kHz verständlich aufgenommen werden. Ab und zu bewirkt die Nachbarstation Dar-es-Salaam (5050 kHz) schwache Interferenzen. Gegen 1950 UTC (variabel) wurden 10 min englische Nachrichten notiert.

Berichten an B.P. 434 Lomé, sollten US-\$ 1 oder 2 IRCs beigefügt werden. Französisch wird bevorzugt, aber auch Englisch akzeptiert.

■ **Tunis nahezu störfrei**

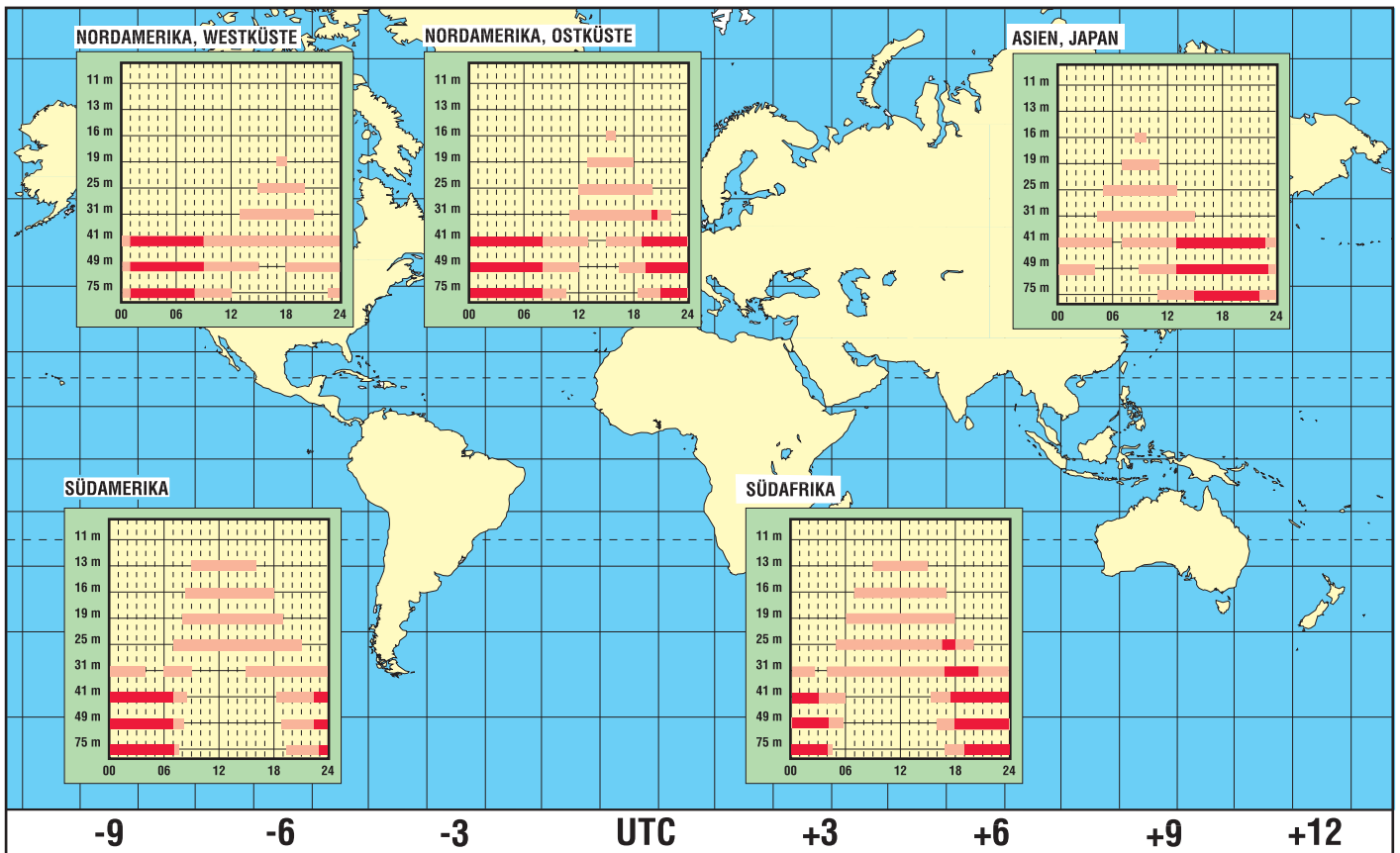
Der Inlandsdienst von RTV Tunesienne (RTT) meldet sich aus Sfax ausschließlich in arabischer Sprache. Der Empfang ist, von etwas Schwund abgesehen, tagsüber ab 1700 bis 2330 UTC besonders auf der Exklusivfrequenz 7475 kHz, einwandfrei. Nachrichten wurden u.a. um 1900 UTC beobachtet. Französisch wird nur über Mittelwelle ausgestrahlt. Einen Auslandsdienst unterhält man nicht.

Anschrift: 71 Avenue de la Liberté, TN 1070 Tunis. US-\$ 1 ist empfehlenswert.

Friedrich Büttner

BC-DX im Februar 1998

Ausbreitungsvorhersage



Tips und Ratschläge für CB-Funker und Neueinsteiger (2)

UWE KOWOHL – DD6UWE

Kommen wir nun also zu den ersten Gehversuchen im CB-Funk. Nach dem im ersten Teil gemachten theoretischen Überlegungen zum Equipment haben wir uns nun für ein bestimmtes Modell entschieden.

Am folgenden Beispiel wollen wir in die Welt des CB-Funks einsteigen. Wir haben ein Funkgerät (gebrauchte PC 40/Pan, ca. 120 DM), eine Antenne (Boomerang long, ca. 35 DM) und ein Stehwellenmeßgerät mit 50 cm Koaxialkabel RG58 mit auf jeder Seite angelötetem PL-Stecker.

Das Stehwellenmeßgerät kostet etwa 20 DM und das 50-cm-Kabel 5 DM. Wofür wir das Meßgerät brauchen, erfahren wir beim Aufbau und Einmessen der Antenne.

Zur Stromversorgung konnten wir ein Netzteil mit 13,8 V Gleichspannung und einer maximalen Belastung von 3,5 A, ebenfalls gebraucht, für 25 DM erwerben. Nun benötigen wir noch ein passendes Koaxialkabel. Das Antennenkabel muß ein 50-Ω-Kabel sein. Am häufigsten werden Koaxialkabel mit den Bezeichnungen RG58 und RG213 benutzt (außer den genannten gibt es natürlich noch viele andere Sorten). Spätestens jetzt ist die benötigte Länge wichtig, da einige Faktoren und auch der Preis eine Rolle spielen. RG58 mit 6 mm Durchmesser kostet ca. 1,20 DM, der Meter RG213 mit 9 mm Durchmesser ca. 2 DM.

Als Faustformel sollte man sich merken, ab 10 m Länge schon RG213 zu verwenden. Das etwas dünnere RG58 hat bei 10 m Länge bereits einige merkliche Verluste. Die Tabellen zeigen die Verluste der Kabelsorten für einige ausgewählte Längen.

Am Funkgerät und auch an der Antenne sind je eine 50-Ω-PL-Buchse montiert. Daher kaufen wir noch zwei weitere 50-Ω-PL-Stecker, die es für beide Kabelsorten als sogenannte „dicke“ und „dünne“ Stecker (ca. 1,50 DM das Stück) gibt.

Da wir die Antenne im 8. Stock am Balkon- geländer befestigen (die Befestigungen wer-

den beim Kauf der Antenne mitgeliefert), brauchen wir nur ca. 10 m RG58. Wie man die Stecker montiert und fachgerecht anlötet, wird uns bestimmt ein guter Fachhändler oder Funkfreund zeigen.

Wir haben nun den ersten Stecker angelötet und an die PL-Buchse der Antenne geschraubt. Jetzt verlegen wir das Kabel bis in das Zimmer, wo unsere „Funke“ steht. Haben wir einen Weg gefunden, löten wir den zweiten Stecker an, stecken ihn aber noch nicht an das Funkgerät.

Tabelle 1: Kabelverluste von RG58

Länge [m]	Verminderung der Sendeleistung [%]	Verschlechterung der Empfängerempfindlichkeit [%]
5,0	10	5
7,5	14	8
10,0	19	11
12,5	23	13
15,0	27	17
20,0	34	23
25,0	40	29
30,0	47	36
40,0	57	51
50,0	65	68

Tabelle 2: Kabelverluste von RG213

Länge [m]	Verminderung der Sendeleistung [%]	Verschlechterung der Empfängerempfindlichkeit [%]
5,0	3	1,7
7,5	5	2,5
10,0	7	3,5
12,5	8	4,3
15,0	10	5,3
20,0	13	7,2
25,0	15	9,0
30,0	19	11,0
40,0	24	15,0
50,0	29	18,8



An den Mobilfunkgeräten sind überwiegend rote Kabel für den Pluspol der 13,8 V Versorgungsspannung und schwarze Kabel für den Minuspol montiert.

■ Stromversorgung

Schließen wir die Stromversorgungskabel falsch an, zerstören wir unser Funkgerät u.U. sofort! Am Netzteil sind die Buchsen ebenfalls rot und schwarz gekennzeichnet, so daß der korrekte Anschluß keinerlei Probleme verursachen sollte.

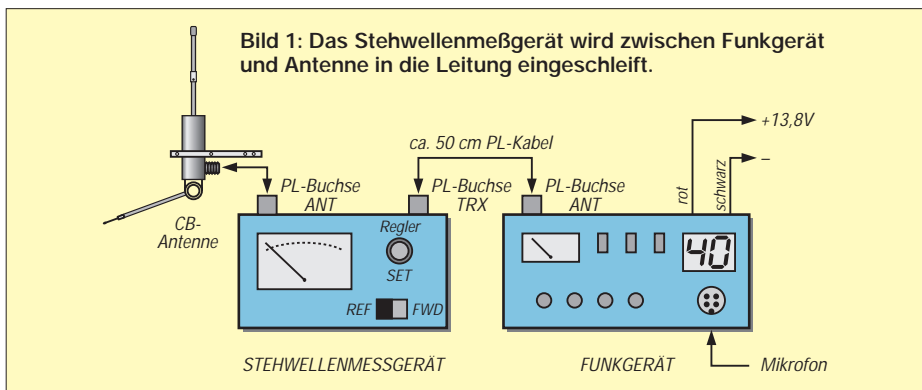
Nun wollen wir aber unsere Antenne „einmessen“, um endlich mal aus dem neu erworbenen Funkgerät etwas zu hören. Dazu müssen wir das Stehwellenmeßgerät anschließen. Bild 1 zeigt, wie wir das machen.

■ Anpassung der Antenne

Nachdem wir überprüft haben, ob auch alle Kabel richtig angeschlossen sind, gehen wir beim Einmessen der Antenne wie folgt vor:

- Mikrofon anschließen,
- Funkgerät einschalten,
- Stehwellenmeßgerät auf Stellung FWD (vorlaufende Welle),
- Kanal 40 am Funkgerät einstellen,
- Mikrofontaste drücken und festhalten,
- mit dem Regler (Pot SET-LEVEL) den Zeiger des Stehwellenmeßgeräts auf SET kalibrieren (Rechtsanschlag),
- Mikrofontaste loslassen,
- das Meßinstrument auf Stellung REF stellen (reflektierende Welle), dabei nicht mehr am Regler-Set drehen,
- Mikrofontaste erneut drücken und festhalten, den Wert auf der Skala des Meßgerätes ablesen und merken (z.B. lesen wir auf der linken Seite des Meßgeräts eine 2,5 ab), Mikrofontaste loslassen,
- Kanal 1 am Funkgerät einstellen,
- Stehwellenmeßgerät wieder in Stellung FWD,
- Mikrofontaste erneut drücken und festhalten,
- neu mit dem Poti den Zeiger des Meßinstrumentes auf SET bringen,
- Mikrofontaste loslassen, das Meßinstrument wieder auf Stellung REF stellen und Regler nicht mehr betätigen,
- Mikrofontaste abermals drücken und festhalten, den Wert auf der Skala des Instruments ablesen und merken.

(wird fortgesetzt)



Satelliten – aktuell

■ Kommunikationssatelliten-Boom

Die wachsende Bedeutung der Kommunikationssatelliten liefert die Raumbilanz des vergangenen Jahres. Etwa 60 % der 1997 gestarteten künstlichen Raumflugkörper waren Kommunikationssatelliten, die damit den über Jahrzehnte dominierenden militärischen Satelliten den Rang abgelaufen haben.

Neben den internationalen Betreibergesellschaften und -organisationen Intelsat, Eutelsat, Inmarsat, SES-Astra und Iridium, das für sein geplantes weltweites Jedermann-Mobilfunksystem allein 39 Satelliten starten ließ, brachten insgesamt zwölf Staaten Kommunikationssatelliten für nationale und internationale Belange ins All bzw. ließen sie dorthin bringen. Dazu gehören Argentinien, Brasilien, China mit „Neuzugang“ Hongkong, die GUS, Indien, Indonesien, Japan, Norwegen, die Philippinen, Schweden, Thailand und die USA.

■ IKS –

Kabel und Satellit im Verbund

Als optimale Lösung für die digitaltaugliche Nachrüstung von Kabelanlagen empfiehlt Astra-Marketing das „Integrierte Kommunikationssystem“ IKS, bei dem das Kabelnetz durch Satellitengemeinschaftsempfang ergänzt wird. Das Konzept baut auf einem Verbund von Kabel und Satellit als breitbandige Zuführmedien, dem Telefonnetz als Rückkanal für interaktive Dienste sowie eine sternförmige Verteilstruktur auf. Voraussetzung sind eine Satelliten-Gemeinschaftsanlage mit Quatro-Universal-LNB zum gleichzeitigen Empfang analoger und digitaler Signale und

eine Kabelverbindung, z.B. zum Hausübergabepunkt der Kabelanlage (HÜP).

Für Kabelnetzbetreiber oder Wohnungswirtschaften entstehen dafür nur vergleichsweise geringe einmalige Kosten. Jeder Haushalt kann die Set-Top-Box selbst installieren und hat damit Zugang zu allen Programmen und Diensten.

■ Kommt ein Supersatellit Astra-K?

Der am 11.12.88 gestartete Astra 1-A leitete in Europa das Zeitalter des TV-Satellitendirektempfangs ein. Er war für eine Lebensdauererwartung von zehn Jahren konzipiert, und obwohl sie vermutlich überschritten werden dürfte, scheint die Zeit reif, an Ersatz zu denken; immerhin erfordern Entwicklung und Bau noch Zeiträume von drei bis fünf Jahren.

Die Lebensdauer eines geostationären Kommunikationssatelliten ist dabei heute kaum noch ein Problem der Elektronik, sondern in erster Linie des Treibstoffreservoirs für die Bahn- und Lagestabilisierung. Je genauer der Einschub in die Geo-Position gelingt und je weniger sich äußere Störeinflüsse, z.B. durch solare Anomalien auswirken, desto geringer ist der Verbrauch und um so höher die Lebensdauer.

Bei der Betreibergesellschaft des Astra-Systems, Luxemburg, sind nunmehr Überlegungen im Gange, die Satelliten Astra 1-A und 1-B ab etwa dem Jahr 2000 durch einen neuen Hochleistungssatelliten Astra-K zu ersetzen, der gleichzeitig Reservekapazität für Astra 1-C und 1-D bereitstellt und darüber hinaus die beiden Ka-Band-Transponder auf Astra 1-H, über die man Rück-

kanäle für interaktive Multimedia-Dienste schalten möchte. Astra-K soll über wenigstens 48 Ku-Band-Transponder sowie zwei Ka-Band-Transponder verfügen.

■ Amos und Ceres – neue Hot-Birds für Osteuropa?

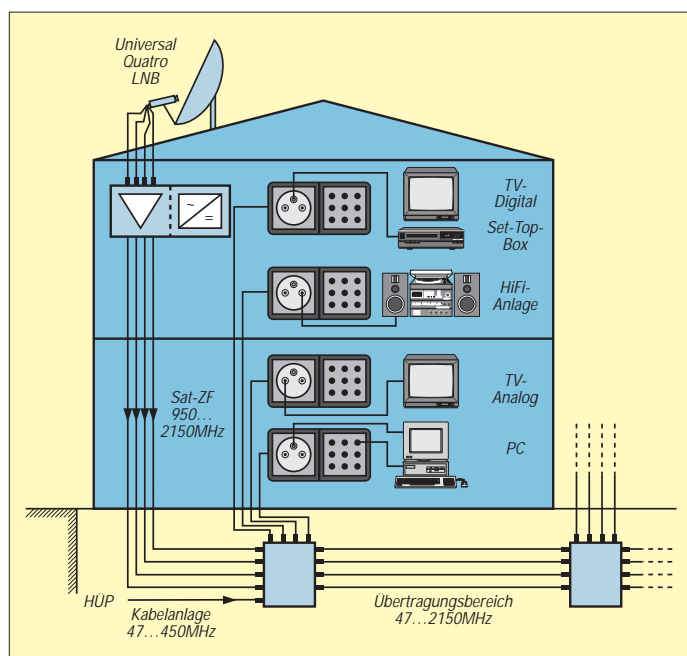
Die geostationäre Orbitstation 4° West in unmittelbarer Nachbarschaft der skandinavischen Hot-Bird-Position 1° West sowie der französischen Telecom-Satelliten auf 5° West wird sich möglicherweise zu einer neuen Hot-Bird-Position am europäischen Satellitenhimmel entwickeln, speziell für den ost- und südosteuropäischen Raum. Zur Zeit ist dort Israels erster und bisher einziger Kommunikationssatellit Amos-1 positioniert, der nach langen Vorplanungen während 10 Jahren Entwicklung und Bau in Israel entstand und am 16.5.96 gestartet wurde.

Nach ebenso langwierigem Vorgeplänkel bietet er nunmehr eine reiche Programmpalette für Ungarn und Polen, teils auch Tschechien und Weißrußland. Damit ist er auch für Interessenten dieser Sprachgebiete im deutschsprachigen Raum präsent.

Amos-1 strahlt in zwei Footprints ab. Die Nahostzone ist auf Israel als Zentrum ausgerichtet und erfaßt neben dem Nahen Osten auch Zypern und Teile der Türkei. Gesendet wird hier mit vertikaler Linearpolarisation. Diese Sendungen sind in Deutschland nicht zu empfangen. Anders der Osteuropa-Beam mit dem Zentrum Ungarn, der allerdings im Westen und Norden unseres Landes wenigstens 1,20 m große Schüsseln erfordert, im Südosten und Österreich etwa 0,80 m bis 1,00 m große. Dieser Beam arbeitet mit horizontaler Polarisation. Multifeedanlagen, die auf Astra und Eutelsat (13° Ost) gerichtet sind, dürften für die Amos-Position allerdings kaum einrichtbar sein.

Abgestrahlt werden vor allem digitale Programme bzw. Programmpakete für Ungarn und Polen. 1998 soll diese Position durch Start und Kopositionierung eines baugleichen Satelliten Ceres, dessen Kapazität bereits weitgehend von Ungarn angemietet wurde, noch lukrativer werden.

zusammengestellt und bearbeitet von
Dipl.-Ing. Hans-Dieter Naumann



Prinzip
des Integrierten
Kommunikations-
systems IKS

Grafik nach
Astra aktuell 28/97

Daten des israelischen Satelliten Amos-1

Startdatum	16. Mai 1996
Orbitposition	geostationär bei 4° West
Form	kastenförmiger Grundkörper
Abmessungen	2,4 m × 2,0 m × 2,3 m
Spannweite der Solarzellen	10,55 m
Startmasse	996 kg
Umlaufmasse	580 kg
Energiebereitstellung	1230 W (zu Beginn der Lebenszeit)
Anzahl der Transponder	9, davon 7 aktiv und 2 in Reserve
Frequenzbereich	10,95 GHz ... 11,70 GHz

AVR-AT90S1200-Programmierkurs (2)

FRED ZIEBELL – Frezi@aol.com

ATMELs AVR-Geniestreich ist in aller Munde. Dieser Programmierkurs versucht, Ihnen als Einsteiger eine Tür zu der neuen Technik zu öffnen. Im zweiten Teil kommen wir nicht umhin, uns die inneren Eigenschaften des Controllers einzuverleiben.

Keine Fachzeitschrift kommt mehr um die Power-Füßler herum, das haben Sie mit Sicherheit bereits in den letzten zwei Monaten bemerkt. Die Nachfrage nach dem Entwicklungskit war kurzfristig derart angestiegen, daß der Fachhandel und auch Großhändler mit gesenktem Haupt und Tränen in den Augen den Verkauf einstellen mußten. Weil, was man nicht hat, kann man nicht verkaufen (alte Händlerweisheit).

Entwickler und solche, die es werden wollen, setzten den großen Strohalm an und saugten den Markt kurzerhand leer. Mich erreichten E-Mails mit extrem häufiger Nachfrage, woher man denn das Kit noch bekommen könnte. Wäre ich ein Händler und hätte die Kits klugerweise auf LKW gehortet, wäre ich jetzt ein reicher Mensch mit viel lustigem Gegrinse im Gesicht. Tja, ... Pech gehabt ... ich bin kein Händler...die dramatischen Zeichen der Zeit nicht erkannt ... dumm gelaufen.

Aber lassen wir die weinerlichen Selbstbekenntnisse des Autors beiseite und freuen uns über den Erfolg dieses Controllertyps. Dieser ist für uns äußerst wichtig, sichert er doch einen andauernden Bezug der Hardware und ein vernünftiges (hoffentlich sinkendes) Preisniveau.

Es gibt für den Entwickler wohl kaum ein größeres Problem, als seine schöpferische Kraft, neue Ideen und vor allem sein Geld in ein Produkt zu investieren, dem möglicherweise mangels genügender Akzeptanz bzw. allgemeiner Unterstützung der Erfolg verwehrt bleibt. Wer setzt schon gerne aufs falsche Pferd?

Glücklicherweise ist uns ein solches Problem nicht beschieden. Im übrigen: Wenn Sie diese Zeilen lesen, wird der Lieferengpaß längst überwunden sein, und die Entwicklungskits werden wohl in ausreichender Stückzahl verfügbar sein. Wenn Sie dummerweise noch auf Ihr Kit warten müssen, aber über einen Internetzugang verfügen, können Sie sich ja im voraus die Entwicklungssoftware von den ATMEL-Seiten herunterzuladen. Dies gibt Ihnen die Möglichkeit, bereits im Vorfeld mit dem Simulator herumzuspielen.

■ Neue Steine

Der neugierige Fachzeitschriften-Leser hat es bemerkt. Die S-Klasse der AVR-Reihe (AT90S8515) ist fast überall in verschiede-

nen Bauformen verfügbar. Mir fällt im Moment kaum ein Anwendungsproblem ein, das dieser Baustein nicht ohne Probleme lösen könnte.

Aber lassen Sie uns nicht wankelmütig werden. Wer jetzt heimlich auf den Turbo-bestückten I/O-Port-Igel umsteigt, ist feige. Sie bringen sich um Lust und Frust, von klein auf Softwareprobleme zu Fuß zu erledigen. Durch die Beschränkungen des kleinsten der Controllerfamilie sind wir gezwungen, alle auftretenden Probleme mit den Möglichkeiten des Controllers zu lösen bzw. ein auftretendes Problem dem Controller mundgerecht zu servieren.

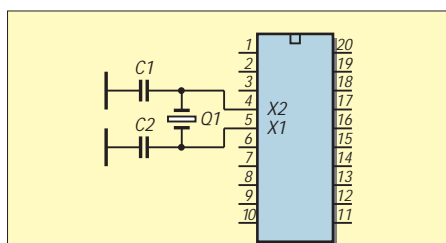


Bild 1: Anschluß eines Quarzes am Controller

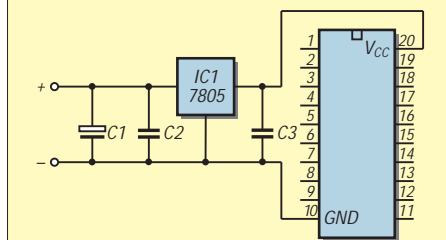


Bild 2: Anschluß der Betriebsspannung incl. Spannungsregelung

Wer seinen Führerschein auf einem Schwabwagen gemacht hat, kann mit weniger großen Problemen auf einen Automatikwagen umsteigen als umgekehrt. Natürlich laufen alle für den AVR-AT90S1200 geschriebenen Programme auf den größeren Brüdern ohne Murren.

■ Neue Informationen

Ein Leser schrieb mir eine interessante, aber unbestätigte Geschichte. Sie erinnern sich vielleicht, daß meine Nachforschungen zu der Frage: „Was heißt eigentlich AVR?“ auf den Internetseiten von ATMEL mit „nothing, just a name“ beantwortet wurde.

Nun, daß ATMEL das Produkt nicht einfach AVR genannt hat, weil diese drei Buchstaben gerade frei waren oder das

Wort NUTELLA bereits von einem recht schmackhaftem Brotaufstrich belegt ist, ist mir auch klar. Aber warum wird um einen geschäftlich völlig normalen Deal ein großes Geheimnis gemacht, welches früher oder später ohnehin bekannt geworden wäre?

Die kleine Geschichte erzählt uns nämlich, daß ATMEL die bereits lange vorhandene Entwicklung der schwedischen Firma AVR lediglich eingekauft und einen Chip daraus gebastelt hat, welchen ATMEL jetzt unter eigenem Namen vertreibt. Ist doch kein Problem, ist doch üblich, sich Know-how einzukaufen. Vor zehn bis zwölf Jahren hat sich ja auch keiner aufgeregt, daß der C-64-Hersteller COMMODORE das von der Firma AMIGA eigentlich als Spielkonsole vorgesehene Gerät erfolgreich als Computer vermarktete, weil man selber scheinbar nicht in der Lage war, im 16-Bit-Sektor irgendetwas Brauchbares zusammen zu basteln. Der AVR-Controller wird ja deswegen nicht schlechter. Aber wie erwähnt, es handelt sich um eine unbestätigte Geschichte.

Ach ja, Thema Informationen. Bis heute ist es mir nicht gelungen, in den Genuß eines von ATMEL angebotenen schriftlichen Datenhandbuchs zu kommen. Anfragen seit Monaten per E-Mail werden scheinbar komplett ignoriert. Vielleicht sieht man aufgrund der dem Kit beigelegten CD mit PDF-Handbuch auch nicht die Notwendigkeit. Diese, für die Beziehung zwischen mir und ATMEL destruktive Erziehungsmaßnahme mußte jetzt mein Drucker ausbaden, den ich mit einigen hundert PDF-Seiten traktierte (dabei wünsche ich Ihnen ebenfalls viel Spaß. Den einen oder anderen Sonntag kann man damit schon zubringen).

Hätte mein dabei halb verreckter Arbeitsknecht, ein Sproß der Herren Hewlett und Packard, von seinen Vätern Arme bekommen, hätte er mir wahrscheinlich einen Vogel gezeigt und leere Tintenpatronen nach mir geworfen. Ich könnte es ihm nicht verübeln.

MICROCHIP-Deutschland zeigte sich da vor einigen Jahren deutlich kooperativer, mal abgesehen davon, daß bei deren Kit die Handbücher in schriftlicher UND digitaler Form beiliegen. Gut, es kostet auch fast doppelt soviel.

■ Neue Ideen

Wie sieht es mit einer deutschen User-Group im Internet zum Thema Controller aus? Die Menge der Anfragen zeigte den Bedarf deutlich an. Ich stelle diese Frage einfach mal zur Diskussion.

Die Idee ist natürlich ebenso gut wie nicht neu. Ein Forum, wo sich Entwickler, Anwender und Leute, die es interessiert, allgemein zum Thema austauschen können, ist verlockend.

Viele Entwicklungen oder Teillösungen wurden von unzähligen Entwicklern mehrfach, auch auf verschiedenen Controller-typen, realisiert. Alle heute auftretenden Fragen und Softwareprobleme sind in irgendeiner Form be-

reits als Lösung vorhanden. Der allgemeine Austausch würde auf Dauer allen von Nutzen sein. Naja, vielleicht hat sich ja die eine oder andere Elektronik-Zeitschrift diese Idee bereits zur Verwirklichung auf die Fahne geschrieben.

Theoretische Betrachtungen zu einem Thema arten im allgemeinen zu einer trocken-verbalen High-Tech-Orgie aus, der man sich im allgemeinen nur durch Nicht-lesen bzw. Überfliegen derselben entziehen kann. Um ein gewisses Grundmaß an

Befehlsübersicht ATMEL AVR, 2. Teil

Mnemonic	Operand	Befehl	Übersetzung	Ausführung	Flags	Zyklen
DATENTRANSPORT / VERSCHIEBEN						
MOV	rd, rr	Copy Register	kopiere Register	rd=rr	KEINE	1
LDI	rd, k	Load Immediate	lade unmittelbar	rd=k	KEINE	1
LDS	rd, k	Load direct from Sram	lade direkt aus SRAM	rd=(k)	KEINE	3
LD	rd, x	Load indirect	lade indirekt	rd=(x)	KEINE	2
LD	rd, x+	Load indirect and Post Increment	lade indirekt und erhöhe Zähler	rd=(x),x=x+1	KEINE	2
LD	rd, -x	Load indirect and Pre-Decrement	lade indirekt und vermindere Zähler	x=x-1,rd=(x)	KEINE	2
LD	rd, y	Load indirect	lade indirekt	rd=(y)	KEINE	2
LD	rd, y+	Load indirect and Post Increment	lade indirekt und erhöhe Zähler	rd=(y),y=y+1	KEINE	2
LD	rd, -y	Load indirect and Pre-Decrement	lade indirekt und vermindere Zähler	y=y-1,rd=(y)	KEINE	2
LDD	rd, y+q	Load indirect with Displacement		rd=(y+q)	KEINE	2
LD	rd, z	Load indirect	lade indirekt	rd=(z)	KEINE	2
LD	rd, z+	Load indirect and Post Increment	lade indirekt und erhöhe Zähler	rd=(z),z=z+1	KEINE	2
LD	rd, -z	Load indirect and Pre-Decrement	lade indirekt und vermindere Zähler	z=z-1, rd=(z)	KEINE	2
LDD	rd, z+q	Load indirect with Displacement		rd=(z+q)	KEINE	2
STS	k, rr	Store direct to SRAM	speichere direkt im SRAM	rd=k	KEINE	3
ST	x, rr	Store indirect	speichere indirekt	(x)=rr	KEINE	2
ST	x+, rr	Store indirect and Post increment	speichere indirekt und erhöhe Zähler	(x)=rr, x=x+1	KEINE	2
ST	x, rr	Store indirect and Pre decrement	speichere indirekt und vermindere Zähler	x=x-1,(x)=rr	KEINE	2
ST	y, rr	Store indirect	speichere indirekt	(y)=rr	KEINE	2
ST	y+, rr	Store indirect and Post increment	speichere indirekt und erhöhe Zähler	(Y)=rr,y=y+1	KEINE	2
ST	y, rr	Store indirect and Pre decrement	speichere indirekt und vermindere Zähler	y=y-1,(y)=rr	KEINE	2
STD	y+q, rr	Store indirect with Displacement		(y+q)=rr	KEINE	2
ST	z, rr	Store indirect	speichere indirekt	(z)=rr	KEINE	2
ST	z+, rr	Store indirect and Post increment	speichere indirekt und erhöhe Zähler	(z)=rr,z=z+1	KEINE	2
ST	z, rr	Store indirect and Pre decrement	speichere indirekt und vermindere Zähler	z=z-1,(z)=rr	KEINE	2
STD	z+q, rr	Store indirect with Displacement		(z+q)=rr	KEINE	2
LPM		Load Programm Memory	lade direkt aus Programmspeicher	r0=(z)	KEINE	3
IN	rd, p	In Port	lese von Port	rd=p	KEINE	1
OUT	p, rr	Out Port	schreibe nach Port	p=rr	KEINE	1
PUSH	rr	Push Register on Stack	rette Register auf den Stack	Stack=rr	KEINE	2
POP	rd	Pop Register from Stack	hole Register vom Stack	rd=Stack	KEINE	2
BIT UND BIT-TEST Befehle						
LSL	rd	Logical shift left	logisches Schieben nach links		zcnvh	1
LSR	rd	Logical shift right	logisches Schieben nach rechts		zcnv	1
ROL	rd	Rotate left through carry	rotiere nach links		zcnvh	1
ROR	rd	Rotate right through carry	rotiere nach rechts		zcnv	1
ASR	rd	Arithmetic shift right	arithmetisches Schieben nach rechts		zcnv	1
SWAP	rd	swap nibbles	tausche untere und ober Bytehälfte		KEINE	1
BSET	s	Flag Set	setze Flagbit		SREG(s)	1
BCLR	s	Flag Clear	lösche Flagbit		SREG(s)	1
SBI	p, b	Set Bit in I/O-Register	setze bit in I/O Register		KEINE	2
CBI	p, b	Clear Bit in I/O Register	lösche bit in I/O Register		KEINE	2
BST	rr, b	Bit Store from Register to T	speichere Bit aus Register		t	1
BLD	rd, b	Bit Load from T to Register	lade Bit in Register		KEINE	1
SEC		Set Carry	setze carrybit	c=1	c	1
CLC		Clear Carry	lösche carrybit	c=0	c	1
SEN		Set negative flag	setze negativbit	n=1	n	1
CLN		Clear negative flag	lösche negativbit	n=0	n	1
SEZ		Set Zero Flag	setze zerobit	z=1	z	1
CLZ		Clear Zero Flag	lösche zerobit	z=0	z	1
SEI		Global Interrupt Enable	erlaube Interrupt	i=1	i	1
CLI		Global Interrupt Disable	verbiete Interrupt	i=0	i	1
SES		Set Signed Test Flag	setze Vorzeichen testbit	s=1	s	1
CLS		Clear Signed Test Flag	lösche Vorzeichen testbit	s=0	s	1
SEV		Set Two's Complement Overflow	setze Überlaufbit	v=1	v	1
CLV		Clear Two's Complement Overflow	lösche Überlaufbit	v=0	v	1
SET		Set T in SREG	setze T im Statusregister	t=1	t	1
CLT		Clear T in SREG	lösche T im Statusregister	t=0	t	1
SEH		Set half Carry Flag in SREG	setze H-bit	h=1	h	1
CLH		Clear half Carry Flag in SREG	lösche H-bit	h=0	h	1
NOP		No Operation	ein Zyklus Pause		KEINE	1
SLEEP		Sleep	Sleepmodus		KEINE	1
WDR		Watchdog Reset	setze Watchdog zurück		KEINE	1

Z=indirektes Ziel, C=Carry-Bit, K=Konstante

Nicht alle Befehle sind auf dem AT90S1200 verfügbar. Beispiel: MUL,LPM und sämtliche das SRAM betreffende Befehle.

Theorie kommen wir in keinem Fall herum, da sie absolut notwendige Informationen für die spätere Programmierung beisteuert.

■ Neue Technik

Die Ablichtung des Blockdiagramms der Innenbeschaltung des Steins erfolgt kommentarlos (Bild 5). Es macht keinen Sinn, sich über Harvard- oder andere Busgeschichten auszulassen bzw. in welcher Technologie der Stein gefertigt wurde. Für uns ist wichtig, daß er in seiner vorgesehenen Technik funktioniert. Und das tut er recht gut.

Meiner Meinung nach sinnlose Blockschaltbilder entnehmen Sie bitte auch den dem Entwicklungskit beigelegten Flugblättern. Da wir die Steine nur programmieren wollen und nicht am Chip-Design herumlöten werden, genügen hier Grundinformationen, die sich fast ausschließlich aus der Beschreibung der verwendeten Register ergeben.

Scheinbar muß auch ATMEL erkennen, daß es Grenzen und Probleme bei der Herstellung von gezielt verunreinigten Siliziumplättchen gibt. Der Einführungsartikel beweihräucherte sich damals an Controllern, die bis zu 50 ns schalten und walten können. Nur, erhältlich sind diese Kerlchen zur Zeit nicht. Mit maximalen Taktfrequenzen von 12 bis 16 MHz müssen wir uns vorerst zufriedengeben, da ATMEL im Moment (auch beim großen Controllerbruder) nichts anderes ausliefert.

Die maximale Taktfrequenz des jeweiligen Steins ist auf seinem Rücken kodiert. Zum Beispiel -16, 16PC usw. für maximal 16 MHz. Na ja, macht nichts. Hoffen wir, daß ATMEL das Problem in den Griff bekommt. Unser Entwicklungskit arbeitet zur Zeit ohnehin nur mit 4 MHz.

■ Neue Anschlüsse

Unser Controller besitzt 20 Pins (Bild 4). An Pin 4 (XTAL2) und 5 (XTAL1) wird sinnvollerweise ein Quarz oder ein etwas preiswerterer Keramik-Schwinger angeschlossen. Letzterer beherbergt mittlerweile in verschiedensten Varianten wahlweise die notwendigen Kondensatoren (Bild 1 zeigt den üblichen Anschluß eines Quarzes am Controller).

Die Entscheidung, ob Quarz oder Keramik-Schwinger muß jeder selber beantworten. Soll der Controller später nur in Schaltungen eingesetzt werden, wo es auf die Mikro- oder Nanosekunde nicht ankommt, kann man unbedenklich auf den preiswerten Keramiktyp setzen.

Mit integrierten Kondensatoren ist ein kompakteres bzw. einfacheres Layout möglich. Sollen jedoch präzise Zeitverhältnisse, wie eventuell bei einer Uhrenschaltung oder ähnlichem, verwirklicht werden, ist in je-

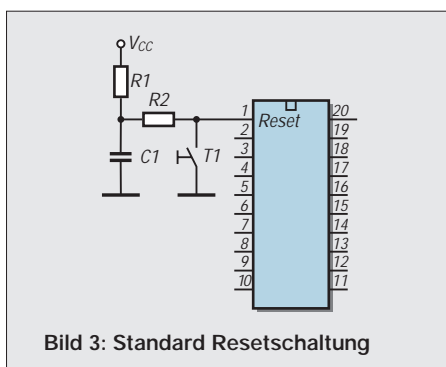


Bild 3: Standard Resetschaltung

dem Fall zu einem Quarz zu raten. Damit können Sie auch lange Zeitperioden recht genau erfassen.

In unserem Fall können wir dem Controller im sinnvollen Bereich zwischen 4 und 16 MHz Beine machen. Natürlich ist es auch möglich, den Controller beispielsweise mit einem 32-kHz-Quarz zu betreiben, um recht genaue Sekundenergebnisse ohne größeren Rechenaufwand zu bekommen. ATMEL läßt hier jede Taktfrequenz zwischen 0 und maximalem Takt zu.

Der Einsteiger wird sich jetzt fragen, warum man nicht grundsätzlich den höchstmöglichen Takt verwendet. Nun, je höher die Taktfrequenz des Controllers gewählt wird, um so problematischer wird auch das elektrische Verhalten auf der Leiterkarte. Schon bei 4 MHz sollte man, um eventuelle spätere Probleme im Keim zu ersticken, den Quarz so dicht wie möglich an den entsprechenden Controllerpins plazieren.

Sie sollten die Angabe von 4 MHz als Standard für jede Ihrer Schaltungen ansehen. Ein einziger Zyklus (Befehlsausführungszeit) ist hier 250 ns lang. Damit läßt sich innerhalb eines Programmes bereits im Mikrosekundenbereich arbeiten. Und Sie können mir glauben, daß diese Auflösung den größ-

ten Teil Ihrer Entwicklungen abdecken wird. Ihr Controller wird sich so oder so ständig in irgendwelchen Warteschleifen aufhalten.

Nehmen Sie als Beispiel die Erzeugung einer Uhrzeit (wir werden das später tatsächlich tun). Bei einer Zykluszeit von 250 ns muß sich Ihr Controller vier Millionen (!) Zyklen um die Ohren schlagen, bis er eine einzige Sekunde erreicht hat. Überlegen Sie mal, wieviel Megabyte Speicher der Controller in dieser Zeit abarbeiten könnte. Gut, wir wissen jetzt also, daß wir passend zur jeweiligen Schaltung den entsprechenden Quarz wählen.

Pin 10 ist Masse (GND) und Pin 20 Betriebsspannung (VCC). Was uns die Luft zum Atmen, ist an diesen Pins das „Manna“ des Controllers. Die Betriebsspannung an diesen Pins sollte in Abhängigkeit mit der verwendeten Taktfrequenz zwischen 2,7 und 6,0 V liegen. Gleichspannung nach Möglichkeit, andere Spannungsformen an diesen Pins dürfte der Stein mit einer sofortigen Desintegration beantworten und uns eventuell das gerade gestorbene Antlitz des Siliziumplättchens offerieren. Sorry, kleiner Scherz am Rande.

Entnehmen Sie bitte den Bildern die Standardanschaltung. Pin 1 (RESET) sorgt bei einem Absturz oder „Hängen“ des Systems für einen definierten Reset (so man ihn dafür korrekt beschaltet). Der Pin ist Low-aktiv. Legt man ihn also direkt auf GND (Pin 10), führt das zu einem sofortigen Reset.

Auf unserem Entwicklungsboard können Sie diese Funktion mit Druck auf einen der winzigen blauen Taster in der Realität bestaunen. Dieser Pin sollte im praktischen Betrieb klar definiert sein. Simpelsterweise legen Sie ihn direkt auf Pin 20 (VCC). Bild 3 zeigt eine typische Beschaltung. Die restlichen 15 Pins dienen der Kommunikation mit der Außenwelt.

Pin 12 bis Pin 19 repräsentieren den Port B und Pin 2,3, 6-9 und 11 den Port D des Controllers. Sämtliche 15 Pins sind vorerst als allgemeine bidirektionale I/O-Pins anzusehen. Ein im entsprechenden Register gesetztes Bit (bit = 1) setzt den entsprechenden Pin auf High.

Einige dieser Pins haben weitere, recht wichtige Funktionen. Die Pins 17 bis 19 sind z.B. für die serielle Programmierung des Flash-Speichers notwendig (irgendwie muß die Software ja in den Stein gelangen). Pin 12 und 13 stellen einen Analogeingang zur Verfügung. Es handelt sich dabei um einen Analog-Komparator.

Seien Sie nicht versucht, ihn mit einem richtigen A/D-Wandler zu vergleichen, dafür fehlt es ihm an Präzision und Geschwindigkeit. Für einfache, weniger hurtige Analogsignale ohne großen Außenbeschal-

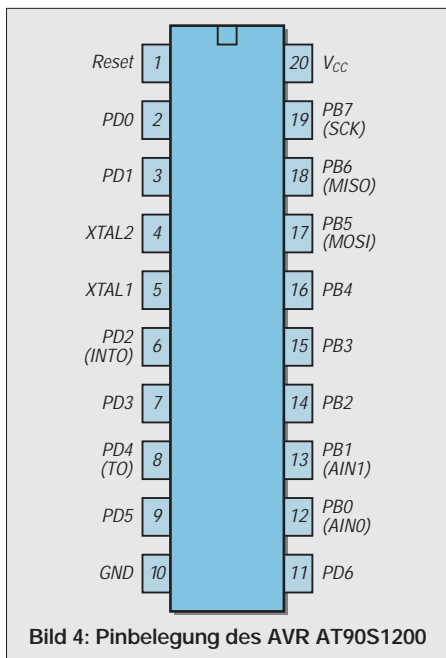


Bild 4: Pinbelegung des AVR AT90S1200

tungsaufwand ist er aber durchaus zu gebrauchen.

Pin 6 stellt uns auf Wunsch eine externe Interrupt-Möglichkeit zur Verfügung. Als letztes bliebe noch Pin 8, der sich zum Zähler-Eingang umfunktionieren läßt. Soweit zu den Pins. Sie sehen, es ist erstaunlich, was sich in einem 20-Pin-Gehäuse alles unterbringen läßt.

■ Neue Werte

Das waren erst einmal die offensichtlichen Äußerlichkeiten unseres vielfüßigen Protagonisten, der, auf den ersten Blick zumindest, einem überlangen NE555 ähnelt. Kommen wir zu den inneren Werten. Wie bereits an anderer Stelle erwähnt, täuscht das Datenblatt dem wißbegierigen Leser bezüglich der Größe des verwendeten Flash-Speichers einen falschen Wert vor.

Die Angabe von 1 KB Flash-Speicher ist natürlich physikalisch korrekt. Da der Speicher aber 16-bit-orientiert ist, reduzieren sich die vermuteten 1024 Programmschritte auf 512. ATMEL hätte vielleicht eindeutig die Größe mit 512×16 Bit betiteln sollen.

Das ist in diesem Fall ja nicht ganz so tragisch, da dieser Controllertyp mit Sicherheit nur für kleinere Anwendungen gedacht ist. Bei seinem großen Bruder, dem AT90S8515, ist die Angabe von stolzen 8 KB aber genauso irreführend. Da fehlen dann nicht nur lächerliche 512 Programmschritte, sondern 4096, und das ist dann schon recht heftig.

Aber mit der Auslegung der Angabe „RISC-Prozessor“ nimmt es die Firma ja auch nicht so genau. Viele der Befehle werden zum Beispiel NICHT in einem Zyklus abgearbeitet und mir war so, als wäre das mal eine der Definitionen von RISC gewesen. Aber was soll's, der für einen (RISC)Prozessor sehr mächtige Befehlssatz, der eigentlich einem CISC-Befehlssatz um nichts nachsteht, entschädigt, was die Zyklen angeht, auf jeden Fall.

Allerdings verkauft Ihnen ein VW-Händler ja auch nicht einen Golf als 400-PS-Fahrzeug, ohne beiläufig zu erwähnen, daß Sie diesen Wert noch durch die vier mitgelieferten Räder teilen müssen. ATMEL hätte ja zum Beispiel auch werbewirksam im

weitesten Sinne von einem 16-Bit-Controller sprechen können.

Erwähnte ich bereits, daß einige Befehle bzw. Befehlskombinationen sogar 4 Bytes benötigen? Das schmälert die Einsatzmöglichkeit von 512×16 natürlich noch weiter. Angenehm fällt mir hier MICROCHIP ein. Der RISC-Prozessor PIC 16C84 hat bei einem 1KB EEPROM-Speicher wirklich 1024 Programmschritte und seine Befehle sind wirklich RISC.

Gut, dafür müssen aufgrund seines äußerst mageren Befehlssatzes Softwareprobleme teilweise recht aufwendig gelöst werden, die mit dem AVR-Controller kein Thema sind. Na ja, genug mit dem Gemeckere. Die 512×16 Bytes hören sich vielleicht erstmal wenig an, aber Sie werden erstaunt sein, was wir alles in solch einen kleinen Speicher hineinbekommen.

Außer dem Flash-Speicher bietet uns der Controller noch einen 64-Byte-EEPROM-Speicher, diesmal wirklich 8-bit-orientiert. Den Einsteiger wird der markante Unterschied zwischen den beiden Speicherformen interessieren. Während der Flash-Speicher nur den Objekt-Code, also den ausführbaren Programmcode aufnimmt, der sich zur Laufzeit vom Programm nicht mehr ändern läßt, kann das laufende Programm im EEPROM 8-bit-Werte abspeichern, die auch nach dem Abschalten erhalten bleiben. Es ist bei diesem Controllertyp überhaupt die einzige Möglichkeit, mal abgesehen von den 32 Rechenregistern, Daten zu speichern und zu lesen.

Beispiel: der Anwender muß in der laufenden Schaltung irgendwelche Parameter ändern – Schaltzeiten oder ähnliches. Der Controller kann diesen geänderten Wert dann im EEPROM abspeichern und bei einem Reset oder Neustart wieder einlesen, ohne daß der Anwender diesen Wert nochmals einstellen muß. Natürlich heißt es bei lediglich 64 Byte mit dem vorhandenen Speicher vernünftig hauszuhalten. Auch ist er die einzige Möglichkeit, tabellenartige Strukturen zu lesen, etwa eine kleine Tabelle mit Sinuswerten.

Die anderen Controller dieser Reihe können durch den LPM-Befehl (siehe Tabelle) deutlich mehr protzen. Sie lesen einfach ein beliebiges Datum oder eine komplette Tabelle mit diesem Befehl indirekt aus dem Flash-Speicher.

Es bliebe noch zu erwähnen, daß dieser EEPROM-Speicher nicht beliebig oft beschrieben werden kann. ATMEL garantiert aber einige 100 000 Schreibzyklen. Bei der Programmierung müssen Sie also aufpassen, daß Sie ihn nicht aus Versehen als RAM mißbrauchen. Da dieser Speicher aber deutlich langsamer ist, als beispielsweise die Register, würden Sie den Unterschied sehr bald feststellen. (wird fortgesetzt)

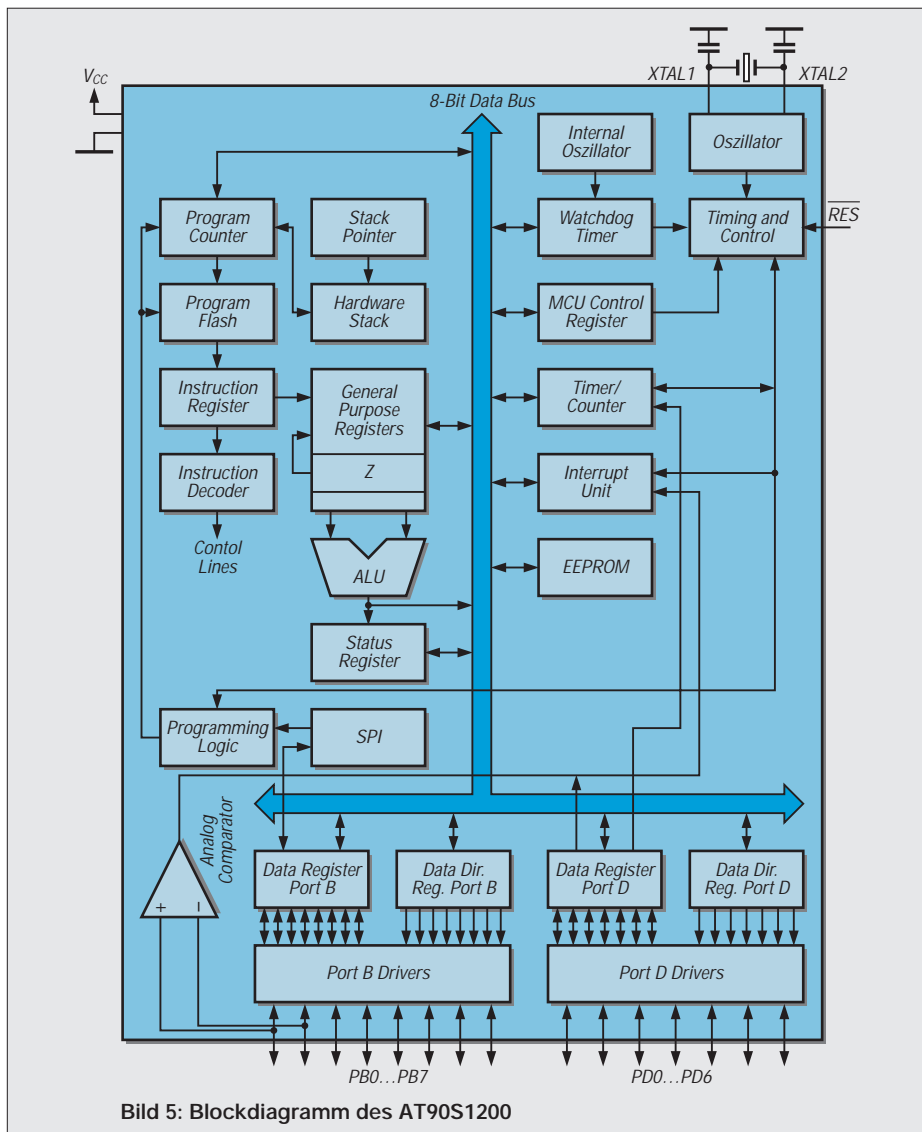


Bild 5: Blockdiagramm des AT90S1200

Mini-Win: Windows für die Westentasche

ROLAND WALTER – DL7UNO

Man gewöhnt sich daran, daß Betriebssysteme immer größer werden und immer länger zum Laden brauchen. Ich persönlich verfluche allerdings den Computer als solchen, das Universum insgesamt und Bill Gates speziell, wenn mir beim Programmieren wieder einmal das System ins Nirvana gegangen ist.

Hier wird dann der feine philosophische Unterschied zwischen Pausen und Wartezeiten erfahrbar. Denn die Freude über Wartezeiten ist gesetzmäßig umgekehrt proportional zur Dauer der Wartezeit. Die Zusammenfassung für Mathematiker: Spaß = 1/Wartezeit.

Es gibt einen Ausweg: Auf der Windows-95-CD befindet sich eine 445 KB große Datei mit Namen MINI.CAB, die ein sehr, sehr kleines und entsprechend schnell startendes Windows enthält. Mit diesem Windows, und das werde ich beweisen, kann man eine Menge Spaß haben.

■ Vorbereitung

Nun steht man erst einmal vor der Frage, was man mit dieser „CAB-Datei“ anfangen soll. CAB-Dateien sind einfach Archive ähnlich ZIP, ARJ, LHA, RAR usw. Also heißt die Devise „Entpacken“. Und zum Entpacken der CAB-Archive wird das Programm EXTRACT.EXE verwendet, das ebenfalls auf der Windows-95-CD zu finden ist. Die Kommandozeile lautet:

```
EXTRACT.EXE /E MINI.CAB
```

Nach dem Entpacken der Dateien muß jedoch noch eine kleine Änderung in der Datei SYSTEM.INI vorgenommen werden: Dort enthält der Abschnitt [boot] den Eintrag *shell=setup.exe*. Da uns das Setup-Programm aber herzlich wenig interessiert, muß nun an dieser Stelle ein eigenes Shell-Programm eingetragen werden. Woher nun ein solches Programm nehmen? Auch kein Problem! Ich habe mir hierfür in GFA-Basic ein primitives (aber dafür auch nur 15 KB kleines) Programm mit Namen *winshell.exe* geschrieben, das aus der FUNKAMATEUR-Mailbox heruntergeladen werden kann.

Dieses Programm enthält lediglich eine Verzeichnis-Listbox, mit der man sich à la Norton Commander durch die Verzeichnisse hangeln und dann die gewünschten Programme starten kann. Damit kann man dann schon ganz gut arbeiten. Falls man das Mini-Windows sogar nur für ein einziges Programm benötigt (z.B. um Windows-Hilfedateien lesen zu können), wird die ganze Sache noch einfacher, denn dann kann man das entsprechend auszuführende Programm auch direkt als „Shell“ in die SYSTEM.INI eintragen.

Bei WinHelp wäre dies beispielsweise der Eintrag: *shell=winhelp.exe*.

Der Start von Mini-Windows erfolgt mit dem Befehl DOSX.EXE, da das gewohnte WIN.COM nicht existiert. Und, großer Zauber: Schon nach wenigen Augenblicken ist man „oben“. Mit Maus und deutscher Tastatur.

■ Probleme und Lösungen dafür

Das Mini-Windows hat natürlich Grenzen, sonst bräuchte man ja seine großen Brüder und Schwestern nicht. DOS-Anwendungen zum Beispiel kann man nicht starten. Aber auch der Start einer Reihe von Windows-Anwendungen ist oft nicht sofort und ohne Einschränkungen möglich.

Ich will das einmal am Beispiel von Write, dem bekannten Windows-Textbearbeitungsprogramm, illustrieren: Beim ersten Startversuch von Write meldet Windows, daß die folgenden drei Dateien fehlen:

- olecli.dll,
- commdlg.dll und
- shell.dll.

Die fehlenden Dateien sind in aller Regel Standard-Windows-3.1-Bibliotheken und müssen dem Mini-Windows dazuspendiert werden. Bei unserem Write-Beispiel kommen also rund 180 KB an Dateien hinzu, aber danach läuft Write problemlos.

Ähnlich wie bei Write wird es bei anderen Programmen laufen, Winword 2 zum Beispiel benötigt zusätzlich shell.dll, olecli.dll und olesrv.dll, Paintbrush benötigt olesrv.dll, commdlg.dll und shell.dll, GFA-Basic die Bibliotheken commdlg.dll und toolhelp.dll.

Eine weitere Einschränkung ist, daß das Mini-Windows zwar im Protected Mode arbeitet, aber nicht im erweiterten 386er-Modus. Wer GFA-Basic hat, der kann dies mit dem kleinen Programm im Kasten selbst testen.

Und schließlich gibt es noch eine Einschränkung: Man hat keine TrueType-

Fonts. Ich vermute, daß man mit der GDI.EXE von Windows 3.1 TrueType-Fonts verwenden kann, getestet habe ich dies aber noch nicht. – Es bleibt also noch genug für experimentierfreudige Bastler zu tun ...

Beim unsystematischen Erkunden der einzelnen Module des Mini-Windows fiel mir auf, daß einige Netzwerk-Funktionen enthalten sind, die es erst seit Windows 3.11 gibt – es könnte also durchaus sein, daß die Anfertigung eines netzwerkfähigen Windows auf einer Boot-Diskette möglich ist. Trotz dieser Erweiterung gegenüber Windows 3.1 kann es aber sein, daß einige Funktionen eingespart wurden. Ich werde deshalb in die FUNKAMATEUR-Box ein kleines Programm (samt Sourcecode) legen, mit dem man sich die Funktionen der einzelnen Module (gdi.exe, user.exe, krln386.exe u.s.w.) anschauen und mit Windows 3.1 vergleichen kann. Mir persönlich war das nämlich zu viel Arbeit...

■ Wir verkleinern das Mini-Windows weiter

Wenn schon, dann treiben wir's auch wenigstens auf die Spitze. Denn wozu gibt es sonst PKLITE, mit dem man seit Version 2.0 auch Windows-Programmdateien lauffähig komprimieren kann? Zum einen können mit diesem Tool natürlich die Anwendungsprogramme verkleinert werden. Es ist aber mit einem Trick ebenso möglich, die Windows-Module selbst zu komprimieren.

Normalerweise verweigert PKLITE die Kompression von Dateien wie gdi.exe, user.exe usw. Da die Überprüfung aber scheinbar nur über die Namen der Dateien erfolgt, liegt es nahe, die Dateien mal eben kurz umzubenennen und erst dann zu komprimieren.

GFA-Basic-Programm zum Testen der Windows-Umgebung

```
DO
GETEVENT
IF _Mess=WM_PAINT
Ver% = GetVersion()
PRINT „Windows-Version: „;
BYTE{V:Ver%};“.;BYTE{V:Ver% + 1}
Flags% = GetWinFlags()
IF Flags% & WF_ENHANCED
THEN PRINT „Erweiterter 386-Modus“
IF Flags% & $8000
THEN PRINT „Paged Memory“
IF Flags% & WF_LARGEFRAME
THEN PRINT „EMS Large Frame“
IF Flags% & WF_SMALLFRAME
THEN PRINT „EMS Small Frame“
IF Flags% & WF_PMODE
THEN PRINT „Protected Mode“
IF Flags% & WF_STANDARD
THEN PRINT „Standard-Modus“
ENDIF
UNTIL MENU(1)=4
CLOSEW #1
```

Bei folgenden Dateien habe ich bisher keine Probleme festgestellt: dosx.exe, gdi.exe, lmouse31.driv, msmous31.driv, user.exe und win87em.dll. Die Dateien krunl386.exe und vga.driv lieferten allerdings nach der Kompression Fehlermeldungen (trotzdem probieren!).

PKLITE hat diverse Kommandozeilen-Optionen, welche die Kompressionsrate beeinflussen. Auch hier wird man also optimieren können. Vielleicht schafft es ja jemand, das Mini-Windows auf diese Weise noch kleiner als 683 KB zu bekommen.

■ Windows auf einer Boot-Diskette

Wenn das Mini-Windows von einer Boot-Diskette aus gestartet werden soll, dann sind weder Tastatur- noch Maustreiber nötig, denn Windows verwendet ja eigene Treiber. Wichtig ist nur, daß die config.sys die folgenden beiden Einträge enthält:

```
DEVICE=HIMEM.SYS
DOS=HIGH
```

Selbstverständlich sollte man nicht vergessen, himem.sys mit auf die Diskette zu kopieren. Die autoexec.bat könnte so aussehen:

```
PATH A:|
DOSX.EXE
```

Falls der Diskettenplatz ausreicht, dann sollte zusätzlich Smartdrive geladen werden – denn anderenfalls macht das Arbeiten von der Diskette aus einfach keinen Spaß.

Noch eine kleine Arbeitserleichterung ist möglich: Ich habe die Mini-Shell so geschrieben, daß Programmdateien nicht angezeigt werden, wenn sie das Dateiattribut „versteckt“ oder „System“ haben. Wer möchte, kann also Dateien wie smartdrv.exe, user.exe usw. in der Shell unsichtbar machen.

■ Wir machen die Diskette größer

Kaum jemand weiß, daß man Disketten für MS-DOS 7.0 bzw. Windows 95 auf 1,72 MB formatieren kann. Und folgerichtig ist auch ziemlich unbekannt, daß sich 1,72-MB-Disketten bootfähig machen lassen. Allerdings bieten die meisten Formatierungsprogramme diese Möglichkeit nicht.

Der Altmeister in Sachen Formatierung, FDFORMAT, kann es (liegt in der FA-Box). FDFORMAT arbeitet allerdings nicht in der DOS-Box von Windows 95; Windows 95 muß deshalb zum Formatieren im DOS-Modus gestartet werden. Danach wird die Formatierung mit der folgenden Kommandozeile gestartet:

```
FDFORMAT A: F172
```

Wer will, kann zusätzlich die Schalter /X:2 /Y:3 angeben. In diesem Fall wird die Diskette mit Sektor-Versatz formatiert, was

zum schnelleren Lesen führt. Anschließend wird SYS.COM A: ausgeführt. Die Dateien drvspace.bin und msdos.sys können danach gelöscht werden.

Eine so erstellte bootfähige Diskette hat einschließlich Smartdrive genug Platz, um Windows, die Shell, Write, Paintbrush, Notepad und (sehr wichtig) Solitär samt der benötigten DLLs aufzunehmen. Und etwas Platz zum Speichern von Dateien ist auch noch da.

■ Die Mini-Shell

Das Listing der Shell wird nur für Programmierer interessant sein – ansonsten erinnere ich daran, daß das Programm auch aus der FA-Box heruntergeladen werden kann. Ich will mich möglichst kurzfassen:

Das STATIC-Control und die Listbox haben zunächst Null-Abmessungen. Anschließend werden die ganz genauen Client-Abmessungen des Dialogfensters ermittelt und die beiden Controls dieser Größe angepaßt. Diesen Weg habe ich gewählt, weil hier kleinere Unterschiede auftreten können.

In der Prozedur ShowCurDir() wird die Listbox mit dem aktuellen Verzeichnis gefüllt. Das mehrstufige Vorgehen ist wichtig: Die Funktion DlgDirList gibt die Verzeichnisse in die Listbox und gibt zusätzlich das aktuelle Verzeichnis ins STATIC-Control aus.

Anschließend wird mit der Botschaft LB_DIR gearbeitet, die nahezu dasselbe macht; allerdings ohne das aktuelle Verzeichnis auszugeben. Die Laufwerke müssen separat in die Listbox gegeben werden – das wurde von Microsoft so festgelegt.

Die Auswertung der Anwender-Ereignisse ist etwas knifflig. Es ist leider nötig, den Doppelklick mit der Maus und das Drücken der Return-Taste separat auszuwerten.

Mehr noch: Sämtliche Tastaturbotschaften außer WM_KEYUP werden von Windows abgefangen (ich hatte eine Weile gebraucht, um das herauszufinden).

Alles andere ist mehr oder weniger normale Fuß-Arbeit, die hoffentlich leicht nachvollziehbar ist...

```

$OPTION 0+,1+,3+,zz+ 'nur eine Compiler-Optimierung
'
DIALOG #1,50,50,400,200,"Mini-Win-Shell",
WS_CAPTION|DS_MODALFRAME|WS_SYSMENU|WS_MINIMIZEBOX
CONTROL ,,",100,"STATIC",SS_CENTER|WS_BORDER,0,0,0,0
CONTROL ,,",101,"LISTBOX",
LBS_NOINTEGRALHEIGHT|LBS_MULTICOLUMN|LBS_NOTIFY,0,0,0,0
ENDDIALOG
DIM RECT&(4)
~GetClientRect(DLG(1),V:RECT&(0))
~MoveWindow(DLGITEM(1,100),0,0,RECT&(2),20,FALSE)
~MoveWindow(DLGITEM(1,101),0,20,RECT&(2),RECT&(3)-20,FALSE)
@ShowCurDir()
SHOWDIALOG #1
DO
GETEVENT
IF _Mess=WM_COMMAND AND _wParam=101 AND HIWORD(_IParam)=LBN_DBLCLK
@Action
ELSE IF _Mess=WM_KEYUP AND _wParam=VK_RETURN
@Action
ENDIF
UNTIL MENU(1)=4
CLOSEDIALOG #1
//
PROCEDURE ShowCurDir()
~SendMessage(DLGITEM(1,101),LB_RESETCONTENT,0,0) 'Listbox leeren
~DlgDirList(DLG(1),"",101,100,$8010) '(nur) Verzeichnisse
~SendMessage(DLGITEM(1,101),LB_DIR,$8021,"*.exe") 'Dateien außer H/S
~SendMessage(DLGITEM(1,101),LB_DIR,$4000,"") 'Laufwerke
~SendMessage(DLGITEM(1,101),LB_SETCURSEL,0,0) 'Eintrag 0 markieren
RETURN
//
PROCEDURE Action
Item&=SendMessage(DLGITEM(1,101),LB_GETCURSEL,0,0)
Puffer$=STRING$(20,0)
~SendMessage(DLGITEM(1,101),LB_GETTEXT,Item&,V:Puffer$)
Puffer$=CHAR{V:Puffer$} 'Nullterminierung entfernen
IF MID$(Puffer$,1,2)="-" 'muß ein Laufwerk sein
CHDRIVE MID$(Puffer$,3,1)
@ShowCurDir()
ELSE IF MID$(Puffer$,1,1)="[", 'muß ein Verzeichnis sein
CHDIR MID$(Puffer$,2,LEN(Puffer$)-2)
@ShowCurDir()
ELSE 'kann nur noch eine (EXE-) Datei sein
~WinExec(Puffer$,SW_SHOWNORMAL)
ENDIF
RETURN

```

Einfacher Logikanalysator mit dem PC

Dipl.-Ing. ANDREAS KÖHLER

Ein Logikanalysator ist ein äußerst vielseitiges Meßgerät für Schaltungen der Digitaltechnik. Was in der Analogtechnik das Oszilloskop, ist in der Digitaltechnik der Logikanalysator. Es ist keine Frage, daß die heute verfügbaren Geräte Abstraten von mehr als 100 MHz realisieren können. Nur so lassen sich zum Beispiel Schaltungen der heute üblichen Digitalrechenntechnik untersuchen.

Wie aber bei den Analogoszilloskopen auch, hat Geschwindigkeit seinen Preis. Ein guter Logikanalysator kann einige Tausender kosten. Für den Amateur ist dies unerschwinglich und sicher auch unrentabel. So muß nach anderen Alternativen gesucht werden.

Eine Möglichkeit besteht in der Nutzung des ohnehin bei vielen Amateuren vorhandenen Personalcomputers. Damit lassen sich zwar nur Abstraten von einigen 100 Kilosamples/Sekunde (Abtastungen je Zeiteinheit) erreichen. Für viele Anwendungen kann dies schon ausreichend sein.

Zum anderen lassen sich viele Vorgänge verfolgen, indem die Taktfrequenz des zu untersuchenden Systems für die Messung abgesenkt wird. Speziell der ältere Prozessor Z80 ist bekannt dafür, daß sich seine Taktfrequenz bis auf „fast 0 Hz“ absenken läßt. Viele andere Mikrorechner lassen sich ebenso „verlangsamen“.

Nicht geeignet ist dieser Weg jedoch für Schaltungen mit Monoflops. Bei diesen Schaltungen muß entweder die Haltezeit der Geschwindigkeit des Systems angepaßt werden, oder die Schaltung muß mit anderen Geräten untersucht werden.

Für viele Anwendungen, speziell im Lehr- und Ausbildungsbereich, reicht die hier beschriebene Variante des „PC-Logikanalysators“ mit einer Abtastrate von einigen 100 Kilosamples/s jedoch aus.

Die maximal erreichbare Geschwindigkeit ist von der Taktfrequenz des Rechners abhängig. Mit einem 486DX40 lassen sich etwa 200 Kilosamples/s erreichen.

Besonders wichtig für den Logikanalysator ist die Möglichkeit, jeder Taktflanke einen spezifischen Zeitpunkt zuzuordnen.

Dazu ist es nötig, während der Logikanalyse eine Uhr mitlaufen zu lassen oder ein festes Abtastregime einzuhalten.

■ Zeitbasis

Intern ist im PC eine Echtzeituhr vorhanden. Allerdings ist der Zugriff auf diese nicht ganz ohne Probleme möglich. Problemlos zugänglich sind nur Speicherzellen im Betriebssystem, die alle 55 ms aktualisiert werden. Dieses ist selbst bei geringen Ansprüchen an die Abtastgeschwindigkeit ein zu großer zeitlicher Abstand.

Die zweite Variante besteht darin, über einen Zeitgeber gesteuert regelmäßig einen Meßvorgang auszulösen. Dieser Weg wurde im Beispielprogramm gewählt. Als Zeitbasis dient dabei ebenfalls der interne Zeitgeber des PCs. Durch Veränderung der Programmierung wurde erreicht, daß die kleinste Zeiteinheit bei etwa 3... 10 µs liegt.

Erkauft wird dies allerdings mit dem Nachteil, daß die interne Uhr des PCs während der Meßzeit nicht weitergezählt werden kann. Die interne Uhr des PCs geht also nach jeder Messung nach. Solange die Meßzeiten klein bleiben, liegt der Fehler durchaus noch innerhalb der Abgleichtoleranzen eines normalen Motherboards. Bei längeren Meßzeiten macht sich allerdings die Korrektur der Echtzeituhr erforderlich.

Im Beispielprogramm wird der Zeitgeberkanal 1 des PCs verwendet.

Wie noch zu 286er Zeiten wird dieser durch einen 8253 bzw. eine registerkompatible Nachbildung realisiert. Das heißt, auch bei den heute üblicherweise verwendeten hochintegrierten Chipsätzen hat sich die Programmierung nicht geändert. Dem Autor sind bis heute jedenfalls keine Änderungen bekannt.

Der Zeitgeber läuft üblicherweise als Rechteckgenerator mit symmetrischem Tastverhältnis. Das bedeutet, am Ausgang des Zählers liegt im Normalfall eine symmetrische Rechteckschwingung. Sobald der Zählerstand Null erreicht ist, wird ein Interrupt ausgelöst und automatisch die Zeitkonstante nachgeladen. Der Zählvorgang beginnt dann selbständig von vorn.

Während der halben durch die Zeitkonstante festgelegten Zeit, liegt der Ausgang auf High, während der anderen Hälfte auf Low. Sollte eine ungerade Zeitkonstante geladen worden sein, ist die High-Phase eine Taktzeit länger.

Wichtig ist noch zu erwähnen, daß der Takt für den Zähler üblicherweise 1,19 MHz groß ist. Dies ist unabhängig vom PC-Typ. Der kleinste mögliche zeitliche Abstand liegt somit bei 0,833 µs.

Für die Anwendung im Logikanalysator wird der interne Zeitgeber als nicht nachtriggerbarer Monoflop programmiert, der bei jedem Nulldurchgang einen Interrupt auslöst. Durch den Interrupt ausgelöst, liest die zuständige Routine einen Digitalwert ein, legt diesen im Speicher ab, prüft, ob die Anzahl vorgegebener Werte schon eingelesen wurde und bereitet dann den Zähler wieder für den nächsten Interrupt vor.

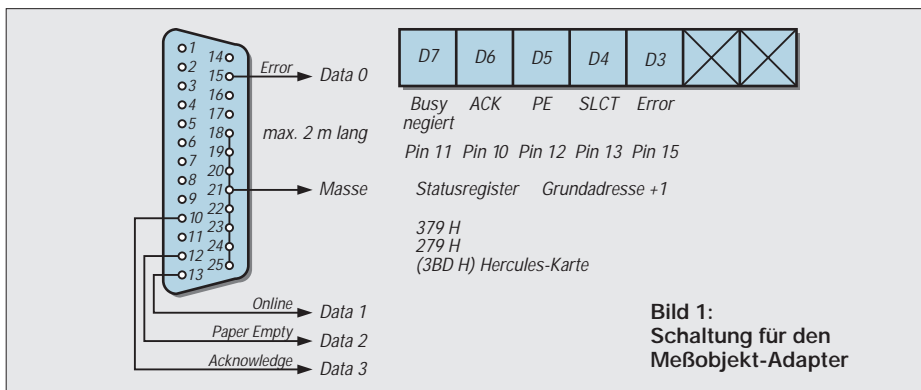
Außerdem werden die Zeiger für die aktuelle Speicherstelle sowie die Anzahl der noch verbleibenden Meßwerte korrigiert. Sind alle Meßwerte eingelesen, wird die ursprüngliche Uhreninterruptroutine des PCs wiederhergestellt.

■ Hardwarefragen

Es gibt eine große Anzahl verschiedener digitaler Ein- und Ausgabeplatinen. Diese bieten viele verschiedene Möglichkeiten zum Einlesen von Digitalwerten. Das Angebot reicht von Leiterkarten mit einfachen Latchregistern über solche mit speziellen Pegelanpaßstufen bis zu galvanisch getrennten Ein-/Ausgabegruppen.

Die Auswahl wird im wesentlichen durch die Pegel der zu untersuchenden Schaltung festgelegt. Daneben spielen teilweise noch Sicherheits- bzw. Beeinflussungsaspekte eine Rolle.

Auf dem Amateursektor werden sehr häufig TTL-Schaltungen verwendet. Hier bietet sich insbesondere die Anwendung einer genormten PC-Schnittstelle an.



Listing BASIC-Teil

```

10 REM Logikanalysatorprogramm Vierkanal fuer Printerport des PC
20 DEF SEG = &H7000
30 CLEAR, &H7000 : MROUT = &H7000
40 SP = &H7100 : REM Messwertablagelpeicher
50 IOREG = &H379 : REM LPT 1 Statusport
60 DT = 15 : REM Startwert Zeitkonstante MC Routine
70 GOSUB 1550
80 CLS
90 PRINT : PRINT : PRINT : PRINT : PRINT:
100 PRINT , Vierkanal-Logikanalysator"
110 PRINT : PRINT
120 PRINT , Vierkanal fuer Printerport des IBM PC ,
130 PRINT : PRINT :
140 PRINT , Programm von A. Koehler Dessau"
150 AS = INKEY$
160 IF AS = , " GOTO 150
170 BEEP : CLS
180 PRINT : PRINT
190 PRINT , Vierkanal-Logikanalysator ,
200 PRINT : PRINT
210 PRINT , Bedienmenue (c) AK 95 ,
220 PRINT : PRINT
230 PRINT ,Festlegen der Abtastzeit .....1"
240 PRINT
250 PRINT ,Einlesen der Messwerte in den PC .....2"
260 PRINT
270 PRINT ,Darstellen des Messwertspeichers .....3"
280 PRINT
290 PRINT ,Abspeichern einer Messung .....4"
300 PRINT
310 PRINT ,Einlesen einer abgespeicherten Messung .....5"
320 PRINT
330 PRINT ,Programmende .....6"
340 PRINT
350 PRINT , Ihre Wahl .....;"
360 INPUT W
370 IF W < 1 OR W > 6 GOTO 170
380 ON W GOTO 390, 590, 690, 1370, 1440, 1540
390 REM Programmteil zum Veraendern der Abtastzeit
400 CLS
410 PRINT : PRINT : PRINT : PRINT : PRINT
420 PRINT , Einstellen der Abtastzeit ,
430 PRINT : PRINT : PRINT
440 PRINT , Die Abtastzeit ist zwischen 8 us und 54,59 ms einstellbar . "
450 PRINT , Es ist eine Schrittweite von 0,833 us moeglich . ,
460 PRINT , Bitte geben Sie die Abtastzeit in 'us' an . ,
470 PRINT
480 INPUT , Geben Sie die Abtastzeit in 'us' ein : , DT
490 IF (DT < 8) OR (DT > 54590!) THEN BEEP : GOTO 400
500 ZK = INT(DT/.8333)
510 REM PRINT ZK
520 ZHWT = INT (ZK/256) : REM High Teil Zeitkonstante
530 ZNWT = INT (ZK-(ZHWT*256)) : REM Low Teil Zeitkonstante
540 REM PRINT ZHWT, ZNWT
550 DEF SEG = &H7000
560 POKE &H700C,ZNWT : REM Lowteil poken
570 POKE &H700D,ZHWT : REM Highteil poken
580 GOTO 170
590 REM Programmteil zum Einlesen der Messwerte in den PC
600 DEF SEG = &H7000
610 CALL MROUT
620 ZL = PEEK(&H700A)+(256*(PEEK(&H700B)))
630 PRINT ZL
640 IF ZL > 1 GOTO 620
650 RESTORE
660 GOSUB 1550 : REM Routine fuer neue Messung vorbereiten
670 BEEP
680 GOTO 500 : REM letzte Zeitkonstante soll erhalten bleiben
690 REM Unterprogramm zum Darstellen des Messwertspeichers
700 VER = 0
710 SCREEN 9 :REM Modus 640 * 350
720 CLS
730 LINE (0,0)-(639,240),2,B
740 FOR I = 1 TO 4
750 LINE (1,((I*60)-1)-(638,((I*60)-1))
760 NEXT I
770 LOCATE 20,1
780 FOR I = 1 TO 638
790 FOR J = 0 TO 3
800 A = PEEK(SP+I+VER) :REM INHALT HOLEN
810 A = A/8 : A = A AND 15 : REM wegen Organisation Statusregister
820 PRINT , WERT :";HEX$(A), :PRINT , POSITION :";I+VER
830 LOCATE 20,1
840 A = A AND 2^J
850 PSET (I,(((J+1)*60)-1)+((A/2^J)*-30)),4
860 NEXT J
870 NEXT I
880 POSI = I
890 LOCATE 21,1
900 PRINT , Cursor verschieben mit + oder -"
910 PRINT , Ende mit 'Q' Neues Bild mit 'B' ,
920 IS = INKEY$
930 IF IS = , " THEN 920
940 IF IS = , +" THEN V = 1 : R = 0
950 IF IS = , -" THEN R = 1 : V = 0
960 IF IS = ,B" OR IS = ,b" THEN 1290
970 IF IS = ,q" OR IS = ,Q" THEN 170
980 APOS = POSI
990 POSI = POSI + V - R
1000 IF POSI > 12760 THEN PRINT ,Speicherende": POSI = POSI - 1
1010 IF POSI < 0 THEN PRINT ,Speicheranfang" : POSI = POSI + 1
1020 FOR J = 0 TO 3
1030 A = PEEK(SP+POSI+VER) :REM INHALT HOLEN
1040 A = A/8 : A = A AND 15 : REM wegen Organisation Statusregister
1050 B = PEEK(SP+APOS+VER) :REM alten INHALT HOLEN
1060 B = B/8 : B = B AND 15 : REM wegen Organisation Statusregister
1070 A = A AND 2^J
1080 B = B AND 2^J
1090 PSET (APOS,(((J+1)*60)-1)+((B/2^J)*-30)),4
1100 PSET (POSI,(((J+1)*60)-1)+((A/2^J)*-30)),3
1110 PRESET(APOS,241) :PRESET(APOS,244) :PRESET(APOS,245)
:PRESET (APOS,246)
1120 PRESET(APOS-1,242) :PRESET(APOS+1,242) :PRESET(APOS-2,243)
:PRESET(APOS+2,243)
1130 PRESET(APOS-1,243) :PRESET(APOS+1,243) :PRESET(POSI,243)
:PRESET(POSI,242)
1140 IF POSI < 0 THEN POSI = 0
1150 IF POSI > 638 THEN POSI = 638
1160 PSET (POSI,241),3 :PSET (POSI,244),3 :PSET (POSI,245),3
:PSET (POSI,246),3
1170 PSET (POSI-1,242),3 :PSET (POSI+1,242),3 :PSET (POSI-2,243),3
:PSET (POSI+2,243),3
1180 PSET (POSI-1,243),3 :PSET (POSI+1,243),3 :PSET (POSI,243),3
:PSET (POSI,242),3
1190 NEXT J
1200 LOCATE 20,1
1210 A = PEEK(SP+POSI+VER) :REM INHALT HOLEN
1220 A = A/8 : A = A AND 15 : REM wegen Organisation Statusregister
1230 ZEI = (POSI+VER)*DT
1240 ZEIS = ,us"
1250 IF ZEI > 1000 THEN ZEI = ZEI/1000 : ZEIS = ,ms"
1260 IF ZEI > 1000000! THEN ZEI = ZEI/1000000! : ZEIS = , s"
1270 PRINT , WERT :";HEX$(A), :PRINT , POSITION :";POSI+VER,
:PRINT , ZEITPUNKT :";ZEI:ZEIS;"
1280 GOTO 920
1290 CLS
1300 PRINT : PRINT : PRINT : PRINT : PRINT , Ab welchem Zeitpunkt soll das Mess-
ergebnis dargestellt werden ?"
1310 PRINT : PRINT , 0 <= Anfangspunkt <= 12759 ,
1320 PRINT
1330 INPUT , Ihre Eingabe : , VER
1340 IF VER < 0 THEN VER = 0
1350 IF VER > 12121 THEN VER = 12121
1360 GOTO 710
1370 REM Programmteil zum Abspeichern der Messwerte auf Diskette
1380 CLS
1390 PRINT : PRINT : PRINT : PRINT : PRINT : PRINT
1400 INPUT ,Wie soll die Datei mit den Messdaten heissen ,N$
1410 DEF SEG = &H7000
1420 BSAVE N$,28672,13016 : REM 12760 Werte und Prg (wegen Zeitkonstante)
1430 GOTO 170
1440 REM Programmteil zum Auslesen von Messwerten von Diskette
1450 CLS
1460 PRINT : PRINT : PRINT : PRINT : PRINT : PRINT
1470 INPUT ,Unter welchem Dateinamen sind die Messwerte abgespeichert ,N$
1480 DEF SEG = &H7000
1490 BLOAD N$,28672 : REM Programm und Werte laden (wegen Zeitkonstante)
1500 ZNWT = PEEK(&H700C)
1510 ZHWT = PEEK(&H700D)
1520 DT = ((256*ZHWT)+ZNWT)*.8333 : REM Errechnen der Zeitkonstante
1530 GOTO 170
1540 END
1550 REM Routine zum Einschreiben der Maschinenroutine in den Speicher
1560 FOR I = 0 TO 169
1570 READ A
1580 POKE &H7000 + I,A
1590 NEXT I
1600 RETURN
1610 DATA &HE9, &H85, &H00, &H00, &H00, &H00, &H00, &H00, &H00, &H00, &H00, &H00, &H71
1620 DATA &HD8, &H31, &H12, &H00, &H00, &H00, &H9C, &H1E, &H90, &H90
1630 DATA &H50, &HB8, &H00, &H70, &H8E, &HD8, &H58, &H60, &HFA, &HBA
1640 DATA &H79, &H03, &HEC, &H8B, &H3E, &H08, &H70, &H8B, &HOE, &HOA
1650 DATA &H70, &H88, &H05, &H47, &H89, &H3E, &H08, &H70, &H49, &H74
1660 DATA &H24, &H89, &HOE, &H0A, &H70, &HBA, &H43, &H00, &HB0, &H30
1670 DATA &HEE, &HEB, &H00, &HBA, &H40, &H00, &HA0, &H0C, &H70, &HEE
1680 DATA &HEB, &H00, &HA0, &H0D, &H70, &HEE, &HB0, &H20, &HE6, &H20
1690 DATA &HFB, &H61, &H1F, &H9D, &H90, &H90, &HCF, &HBA, &H43, &H00
1700 DATA &HB0, &H36, &HEE, &HEB, &H00, &HBA, &H40, &H00, &HB0, &HFF
1710 DATA &HEE, &HEB, &H00, &HEE, &H8B, &H16, &H06, &H70, &H1E, &H1E
1720 DATA &HB8, &H00, &H00, &H50, &H1F, &H89, &H16, &H22, &H00, &H1F
1730 DATA &HB8, &H16, &H04, &H70, &HB8, &H00, &H00, &H50, &H1F, &H89
1740 DATA &H16, &H20, &H00, &H1F, &HEB, &HC4, &H06, &H55, &H1E, &HOE
1750 DATA &H17, &HB4, &H35, &HB0, &H08, &HCD, &H21, &H89, &H1E, &H04
1760 DATA &HAF, &H8C, &H06, &H06, &H70, &HBA, &H10, &H70, &HB4, &H25
1770 DATA &HB0, &H08, &HCD, &H21, &H1F, &H5D, &H07, &HCB, &H00, &H00

```

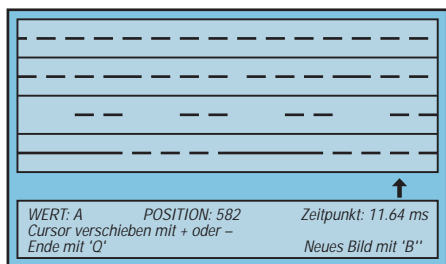


Bild 2: So werden die vier Kanäle am Bildschirm dargestellt.

Mit wenig Aufwand kann zum Beispiel der Parallel- oder der Gameport des PCs genutzt werden. Der Parallelport hat nur fünf Eingänge, von denen einer noch dazu negiert ist. Der Gameport kann maximal vier digitale Eingänge vorweisen.

Es wurde auf den Parallelport zurückgegriffen, da hier mit geringstem Hardwareaufwand der Logikanalysator realisiert werden kann.

Hinzu kommt, daß zwei oder drei Parallelschnittstellen vom System unterstützt werden, während der Gameport nur einmal vorhanden ist. Die nur maximal vier un-

negierten Kanäle des Parallelports reichen in vielen Fällen aus.

Es soll allerdings auch darauf hingewiesen werden, daß damit das Meßobjekt nur über einen Treiberschaltkreis mit dem Datenbus des PCs verbunden ist. Im Fehlerfall, hierbei sei besonders an Potentialunterschiede gedacht, besteht damit eine große Gefahr für den Rechner.

Der Nutzer sollte sich deshalb angewöhnen, bei abgeschaltetem Meßobjekt zunächst die Masseleitung anzuschließen und dann die Signalleitungen. Erst nach einer Kontrolle des Meßaufbaues sollte die Versorgungsspannung des Prüflings zugeschaltet werden.

Bild 1 zeigt die Schaltung des notwendigen Adapters für den Anschluß des Meßobjektes. Die Leitungen sollten nicht länger als 2 m sein. Eine Einzelabschirmung ist nicht notwendig. Die zusätzliche kapazitive Last würde den Prüfling nur zusätzlich belasten.

An den Enden der Meßleitungen sollten kleine Prüfklemmen angebracht werden. Diese sollten geeignet sein, Schaltkreis-

anschlüsse ohne Kurzschlüsse zu kontaktieren.

■ Meßsoftware

Die Software für den Logikanalysator verwendet die Programmiersprache GW-BASIC des Betriebssystems MS-DOS 4.01. Diese Sprache ist kompatibel zu verschiedenen BASIC-Dialekten und sehr einfach zu verstehen. Der Nachteil, daß diese Programmiersprache nicht die größte Ablaufgeschwindigkeit realisiert, ist von untergeordneter Bedeutung.

Routinen, die zeitkritisch sind, lassen sich einfach in Maschinensprache einbinden. Nur die Maschinensprache gestattet, den zeitlichen Ablauf eines Programms im Bereich von Mikrosekunden voranzuplanen. Es soll allerdings nicht verschwiegen werden, daß der PC nicht gerade für Meßanwendungen vorgesehen wurde. Maschinenbefehle für Ein- und Ausgabe an die Peripherie benötigen ein Vielfaches an Maschinenzyklen und begrenzen damit maßgeblich die Anzahl der Meßwerterfassungen je Zeiteinheit.

Listing Maschinencode-Teil

```

NAME      LOGIK_ANALYSATOR_INTERRUPT
;Programm zum Einlesen von Digitalwerten ueber einen 8 bit Port in den Speicher des PC
;Eine Interruptroutine (Zeitschleife) wird abgearbeitet, um einen variablen Messabstand
;zu realisieren
START:    JMP     INST          ;zuerst installieren
          DB     0              ;Dummy
OLDINT:   DD     0              ;Ablage alte Intadr.
POS:      DW     7100H          ;Anfangspos. Werte
ANZ:      DW     31D8H         ;Anzahl Werte
ZNWT:     DB     12H           ;Zeitkonstante NWT
ZHWT:     DB     00H           ;Zeitkonstante HWT
          DB     00H           ;Dummy
          DB     00H           ;Dummy
NEUINT:   PUSHF
          PUSH  DS
          NOP
          NOP
          PUSH  AX
          MOV   AX,7000H        ;Datensegment
          MOV   DS,AX
          POP   AX
          PUSHA
          CLI                  ;Interrupts sperren
          MOV   DX,0379H        ;Adresse Port
          IN   AL,DX            ;Digitalwert lesen
          MOV   DI,WORD PTR[POS] ;Position holen
          MOV   CX,WORD PTR[ANZ] ;Anz. Werte holen
          MOV   [DI],AL         ;Messwert ablegen
          INC   DI              ;neuer Ablageplatz
          MOV   WORD PTR[POS],DI ;und merken
          DEC   CX              ;ein Wert weniger
          JZ    M1              ;wenn letzter Wert
          MOV   WORD PTR[ANZ],CX ;neue Anz. merken
          MOV   DX,0043H        ;Steuerport Timer
          MOV   AL,30H          ;Mode 0 Int bei 0
          OUT  DX,AL            ;ausgeben
          JMP   $+2
          MOV   DX,0040H        ;Port 0 ansteuern
          MOV   AL,BYTE PTR[ZNWT] ;NWT Abtastzeit
          OUT  DX,AL            ;NWT Zeit ausgeben
          JMP   $+2
          MOV   AL,BYTE PTR[ZHWT] ;HWT Abtastzeit
          OUT  DX,AL            ;HWT Zeit ausgeben
M2:       MOV   AL,20H          ;Intcontr. frei
          OUT  20H,AL           ;aussenden End of Int
          STI
          POPA
          POP  DS
          NOP
          NOP
          POPF
          IRET                  ;zurueck von Interrupt
    
```

```

M1:       MOV   DX,0043H        ;Zeitgeberport
          MOV   AL,36H          ;in Mode 3
          OUT  DX,AL
          JMP   $+2
          MOV   DX,0040H        ;Zeitkonstante Kanal 0
          MOV   AL,OFFH         ;wieder 55 ms
          OUT  DX,AL            ;Highteil
          JMP   $+2
          OUT  DX,AL            ;Lowteil ausgeben
;Der Interrupt kann nicht mit ueber DOS Funktion 21 wieder neu gesetzt werden, da
;DOS nicht wiederauflaufbar ist
;deshalb direkter Austausch des Speicherzelleninhalts
7068 8B 16 7006
          MOV   DX,WORD PTR [OLDINT+2]
;High alter Uhr Interrupt aus Ablage holen
          PUSH  DS
          PUSH  DS
          MOV   AX,0000H ;DS = 0000 vorbereiten
          PUSH  AX
          POP   DS
          MOV   WORD PTR [0022H],DX
;High alter Interrupt wieder in Vektortabelle ablegen
          POP   DS ;DS zeigt wieder auf 7000H
          MOV   DX,WORD PTR [OLDINT]
;Low alter Uhreninterrupt nach DX
          MOV   AX,0000H        ;DS wieder auf 0000
          PUSH  AX
          POP   DS
          MOV   WORD PTR [0020H],DX
;Low alter Interrupt wieder in Tabelle ablegen
          POP   DS
          JMP   M2
INST:     PUSH  ES
          PUSH  BP
          PUSH  DS
          PUSH  CS ;Codesegment ist
          POP   DS ;gleich Datensegment
          MOV   AH,35H          ;alten Int lesen
          MOV   AL,08H         ;Nummer Int Uhr
          INT   21H            ;ausfuehren
          MOV   WORD PTR [OLDINT],BX
;Speichern des alten Interrupts
          MOV   WORD PTR [OLDINT+2],ES
          MOV   DX,OFFSET NEUINT ;Setzen neu Int
          MOV   AH,25H         ;DOS Fkt des Int 21H
          MOV   AL,08H
;Nummer des Interrupt IRO 0 Uhr
          INT   21H            ;ausfuehren
          POP   DS
          POP   BP
          POP   ES
          RETF                  ;zum Basic zurueck
    
```

Problematisch ist dabei insbesondere, daß beim Interruptbetrieb auf Grund des begrenzten Stackbereichs keine Rekursion der Routine auftreten darf. Das heißt, während die Interruptroutine abgearbeitet wird, sollte sie nicht noch weitere Male aufgerufen werden. Deshalb wurde der einstellbare zeitliche Abstand der Messungen auch eingegrenzt. In Maschinensprache sind nur die zeitkritischen Teile der Interruptroutine geschrieben. Die restlichen Teile des Programms sind in BASIC geschrieben.

Das Programm beginnt mit der Festlegung einiger Konstanten. Zu beachten ist, daß die Vereinbarungen nicht automatisch im Maschinencodeteil geändert werden. Sollte das Programm geändert werden, sind Änderungen in beiden Teilen erforderlich. Dies gilt insbesondere für die angesprochene Schnittstelle (Zeile 50 und Zeile 1640) sowie die Zeitkonstante, die für die erste Messung vorgesehen ist (Zeile 60 und Zeile 1620).

Danach wird das Maschinenprogramm in den Speicher gepokt. Nach dem ersten Tastendruck erscheint ein Bedienmenü. Die Änderung der Abtastzeit erfolgt durch direkten Eingriff in das Maschinenprogramm. Der Inhalt der Zellen 700C/D wird dabei durch POKE-Befehle geändert. Zu beachten ist, daß sich der höherwertige Teil der Zeitkonstante in der Zelle 700D befindet.

Bei besonders schnellen Rechnern kann versucht werden, die kleinste Abtastzeit zu verringern. Stürzt der Rechner mit einem Stacküberlauf ab, war der geänderte Wert zu klein. Die Routine prüft, ob zu große oder zu kleine Werte eingegeben wurden. Diese Überprüfung muß dann ebenfalls geändert werden.

Der Start der Messung erfolgt durch Aufruf des Maschinenprogramms. Dieses ändert als erstes den Interruptvektor des Zeitgebers. Nach spätestens 55 ms wird der erste Interrupt mit dem neuen Vektor ausgelöst. Das heißt, zwischen dem Programmstart des Maschinencodes und der ersten Meßwerterfassung liegt eine nicht genau definierbare Zeitspanne von maximal 55 ms. Diese ist eventuell bei der Planung der Messung zu beachten.

Die Interruptroutine liest einen Meßwert ein und legt diesen im Speicher ab Adresse 7100 hex ab. Danach werden die Zähler für die Ablageadresse und die noch zu messenden Werte aktualisiert.

Der interne Zeitgeber wird als Monoflop programmiert. Die Zeitkonstanten werden aus den oben genannten Speicherzellen entnommen. Das bedeutet, der Abstand zwischen allen weiteren Messungen ist damit konstant und nur von der Zeitkonstante abhängig.

Anschließend wird dem Interruptcontroller das Ende der Routine mitgeteilt. Für die Pause zwischen zwei Messungen geht das Programm wieder in den BASIC-Interpreter. Damit es nicht zu Problemen im Ablauf des BASIC-Programms kommt, wartet dieses auf das Ende der Messung. Das erfolgt durch Abfrage des Zählers für die verbleibenden Meßwerte.

In Zeile 630 kann angezeigt werden, wie viele Messungen noch erfolgen müssen. Sollte die Anzeige stören, läßt sie sich durch einen REM-Befehl ausblenden. Nach der letzten Messung wird der alte Interruptvektor wieder hergestellt.

Leider war es nicht möglich, dieses wieder über die DOS-Funktionen zu realisieren. Der Grund liegt in der Programmierung des DOS-Betriebssystems. Da nicht alle Werte über den Stack übergeben werden, ist DOS nicht reentrant. Das bedeutet, unter bestimmten Bedingungen können die DOS-Funktionen nicht wieder aufgerufen werden, weil bestimmte Werte an nicht erreichbaren Stellen im Speicher abgelegt werden. Einen besseren Weg, als den beschriebenen, den alten Interruptvektor zu restaurieren, habe ich nicht gefunden.

Der Teil zur graphischen Darstellung des Meßwertspeichers ist der umfangreichste Programmteil. Es wird ein Fenster von 638 Werten aller vier Kanäle dargestellt. Ist die Darstellung erfolgt, kann mit einem grafischen Cursor eine Analyse vorgenommen werden. Dieser läßt sich mit den Tasten „+“ und „-“, beginnend vom hinteren Ende, bewegen. Innerhalb der Meßwerte bewegt sich auf gleicher Position wie der Cursor ein kleiner Punkt. Damit wird die Zuordnung erleichtert.

Im unteren Bildfeld wird der aktuelle Wert der Daten in hexadezimaler Form, die Position im Gesamtspeicher sowie die vergangene Meßzeit seit dem ersten Punkt angezeigt. Die Analyse kann nur innerhalb eines dargestellten Fensters erfolgen.

Mit dem Betätigen der Taste „b“ oder „B“ kann ein neues Bildfenster gewählt werden. Es erfolgt eine Abfrage, ab welcher Meßwertposition die Darstellung erfolgen soll. Für eine Begrenzung auf die maximale Wertanzahl ist gesorgt. Mit der Taste „q“ oder „Q“ kann der Analysemodus jederzeit verlassen werden. Die Darstellung ist, bedingt durch die gewählte Programmiersprache zwar nicht die schnellste, reicht aber für viele Anwendungen aus.

Mit der Kennziffer 4 wird eine gesamte Messung abgespeichert. Um die Zeitkonstante einfach zu retten, wird das gesamte Maschinencodeteilprogramm, das ja die Zeitkonstante enthält, mit abgespeichert. Die Vergabe des Dateinamens erfolgt wie in BASIC üblich.

Die vorletzte Funktion ist das Einlesen einer abgespeicherten Messung. Die Zeitkonstante, mit der die Messung aufgenommen wurde, wird aus dem Maschinencodeteil wieder entnommen.

Mit der Kennziffer 6 kann das Programm verlassen werden. Es erfolgt ein Rücksprung in den Kommandomodus des BASIC-Interpreters.

Für Erweiterungen und Veränderungen des Programms ist der Quellcode des Maschinenprogramms sicher auch von Interesse. Er soll deshalb hier in gekürzter Form ebenfalls vorgestellt werden.

Die Routine besteht, wie schon erwähnt, aus zwei Teilen. Der zuerst aufgerufene Teil installiert den neuen Interruptvektor. Der zweite Teil ist die eigentliche Interruptroutine. Hinzuweisen bleibt noch auf die scheinbar sinnlosen Sprungbefehle innerhalb des Programms. Diese sind notwendig, da der Prozessor wesentlich schneller ist als die Peripherie.

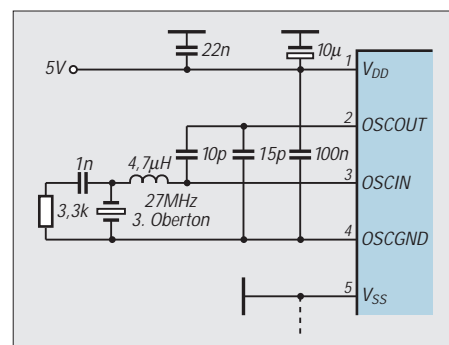
Literatur

- [1] Smode, D., Das große MS-DOS Profi Arbeitsbuch, Franzis Verlag GmbH München 1987
- [2] Microsoft GW-BASIC-Interpreter, Firmenschrift Microsoft 1988
- [3] Thieser M., PC-Schnittstellen, Franzis Verlag GmbH, München 1993

Videotext mit dem PC

Das im Artikel von Dipl.-Ing. A. Köhler (FA 1/98) verwendete IC SAA 5246 P/E ist seit mehreren Jahren nur noch als Restbestand verfügbar und wird nicht mehr hergestellt. Da ich beruflich viele Schaltungen mit diesem Chip entwickelt habe, möchte ich hier darauf hinweisen, daß der Nachfolgetyp SAA 5246 AP/E das gleiche Pinout hat, aber eine veränderte Schaltung für den 27-MHz-Oszillator erfordert. Offensichtlich hat Philips hier Änderungen an der Oszillatorschaltung vorgenommen, da es mit dem SAA 5246 P/E des öfteren Anschwingprobleme des Quarzes gab. Im Bild ist die Oszillatorbeschaltung des SAA 5246 AP/E dargestellt. Ein komplettes Datenblatt für das IC ist unter <http://www-eu.semiconductors.phillips.com/home.stm> zu finden.

Dipl.-Ing. (FH) Peter Kostov



Schaltungsidee: HF-Generator für 100 kHz bis 30 MHz

Ing.(grad.) KURT REUBOLD

Für allgemeine Prüf- und Abgleicharbeiten im Frequenzbereich von 100 kHz bis 30 MHz (LW, MW, KW) benötigt man gelegentlich einen einfachen Prüf-generator. Nachfolgend wird der Aufbau eines solchen Gerätes beschrieben.

Das Gerät sollte klein, handlich und nachbausicher sein. Die verwendeten Bauteile sind preiswert und handelsüblich. In erster Linie sollen die folgenden Forderungen erfüllt werden:

- oberwellenarmer Ausgangspegel ohne Nebenwellen,
- konstanter Ausgangspegel,
- Frequenzeinstellung mit veränderbarer Gleichspannung,
- Bereichsumschaltung mit Schalter und TTL-Pegel,
- einfache Frequenzmodulation.

Zur Vereinfachung des Gerätes wurde auf eine Frequenzanzeige im Gerät verzichtet. Hierzu kann ein vorhandener Frequenzmesser eingesetzt werden. Der Frequenzmesser wird entkoppelt an den Ausgang angeschlossen.

Ebenso wurde auf ein einstellbares Dämpfungsglied am Ausgang verzichtet. Dazu können vorhandene Dämpfungssteller oder auch feste Dämpfungsglieder mit 50 Ω eingesetzt werden.

Die Schaltung ist in übersichtlicher Technik konzipiert, und es sind deshalb keine schwierigen theoretischen Betrachtungen erforderlich. Dementsprechend ist auch die Beschreibung gehalten.

Im Bild 1 ist die Gesamtschaltung des HF-Generators gezeigt. Eine ähnliche Schaltung mit Drehkondensator-Abstimmung und Amplitudenmodulation wurde in [1] veröffentlicht. Der darin beschriebene Am-

plituden-Modulator ist von einfachem Aufbau und nicht frei von Verzerrungen. Er ist deshalb für Meßzwecke nur eingeschränkt zu verwenden.

Der Ausgangspegel des Generators hat sehr geringe Oberwellen. Sie liegen mindestens 30 dB unter dem Nutzpegel. Nichtharmonische Frequenzen (Nebenwellen) sind aufgrund der gewählten Schwingungserzeugung nicht vorhanden.

Mit dem Trimpotentiometer P 2 wird der Ausgangspegel auf 0 dBm (entsprechend 224 mV an 50 Ω) eingestellt. Dieser Wert ist in der Praxis meistens ausreichend. Für höhere Pegel kann an den Ausgang ein geeigneter Breitbandverstärker angeschlossen werden. Innerhalb der angegebenen Bereichsgrenzen hat der Ausgangspegel eine Genauigkeit von ca. ±1 dB.

Die Frequenzeinstellung erfolgt mit dem Zehngang-Potentiometer P1 von 10 kΩ. Die Steuerspannung beträgt 0 bis 30 V. Noch feinere Einstellungen lassen sich mit je einem Poti für Grob- und Feineinstellung mit entsprechender Beschaltung erreichen.

Mittels Relais werden die 5 Frequenzbereiche eingestellt:

- Bereich 1 : 0,1 – 0,32 MHz
- Bereich 2 : 0,32 – 1,0 MHz
- Bereich 3 : 1,0 – 3,2 MHz
- Bereich 4 : 3,2 – 10 MHz
- Bereich 5 : 10 – 30 MHz

Eine geringe Überlappung der Bereiche ist gegeben. Über einen Drehschalter mit fünf

Stellungen wird die Steuerung der Relais mit TTL-Pegeln vorgenommen.

Zusammen mit der Frequenzeinstellung durch Gleichspannung und der TTL-Steuerung läßt sich die Schaltung auch auf einen PLL-Synthesizer mit programmierbarer Frequenzeinstellung mit einem Mikrocontroller oder einem PC erweitern. Selbstverständlich kann die TTL-Steuerung entfallen, wenn man mit dem Drehschalter die Spulen direkt schaltet. Alle verwendeten Bauteile sind handelsüblich, preiswert und zum Beispiel von Reichelt Elektronik erhältlich [2].

■ Schwingungserzeugung

Für die Schwingungserzeugung wird die integrierte Schaltung TDA 1072 A (IC2) eingesetzt. Es handelt sich hierbei um eine AM-Empfängerschaltung, von der aber nur der Oszillatorteil verwendet wird. Der Oszillator ist nach dem Datenbuch [3] für Frequenzen von 0,6 bis 60 MHz spezifiziert. Die Erweiterung nach unten bis zu 0,1 MHz bereitet jedoch keine Schwierigkeiten. Der TDA 1072 A hat den großen Vorteil, daß er intern mit einer automatischen Amplitudenregelung ausgestattet ist. Dadurch ist der Ausgangspegel sehr konstant. Außerdem ist die erzeugte Frequenz nur sehr gering von der Umgebungstemperatur abhängig.

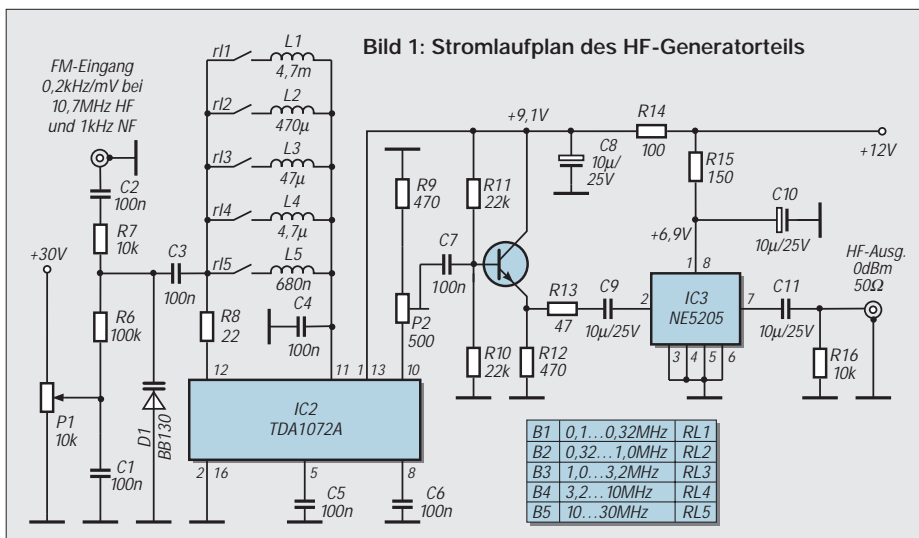
Am Musteraufbau wurden bei der Frequenz von 2 MHz und nach einer Einlaufzeit von etwa 30 Minuten bei einer Raumtemperatur von 20°C Abweichungen von weniger als ±100 Hz gemessen.

Für die einzelnen Bereiche sind die Induktivitäten L1...L5 vorgesehen. Zur Vereinfachung des Nachbaus wurden diese Induktivitäten durch handelsübliche Festinduktivitäten realisiert.

Die Abstimmung des jeweiligen Schwingkreises geschieht mit der Kapazitätsdiode BB 130 (D1). Ihre Kapazitätsvariation beträgt 450...550 pF bei einer Sperrspannung von 1 V und 12...21 pF bei 28 V. Der Variationsbereich wird jedoch durch die unvermeidlichen Schaltkapazitäten eingeengt.

Im oberen Bereich wurde der Abstimmbereich durch eine Induktivität von 680 nH anstelle von 470 nH etwas nach tieferen Frequenzen verschoben, weil sich dadurch ein besseres Schwingverhalten bei 10 MHz ergab. Am Musteraufbau ergaben sich für die Frequenzen an den Bandenden die im Kasten angegebenen Meßwerte als Funktion der Steuerspannungen.

Zur Frequenzmodulation wird die NF von außen an den FM-Eingang gelegt und über C2 und R7 an die Schwingungserzeugung geführt. Es wurde eine FM-Empfindlichkeit von ca. 0,2 kHz/mV bei 1 kHz NF und 10,7 MHz HF (Bereich 10 – 30 MHz) gemessen. Hierbei ist zu beachten, daß schaltungsbedingt der Hub von den gewählten Frequenzen der NF und HF abhängig ist.



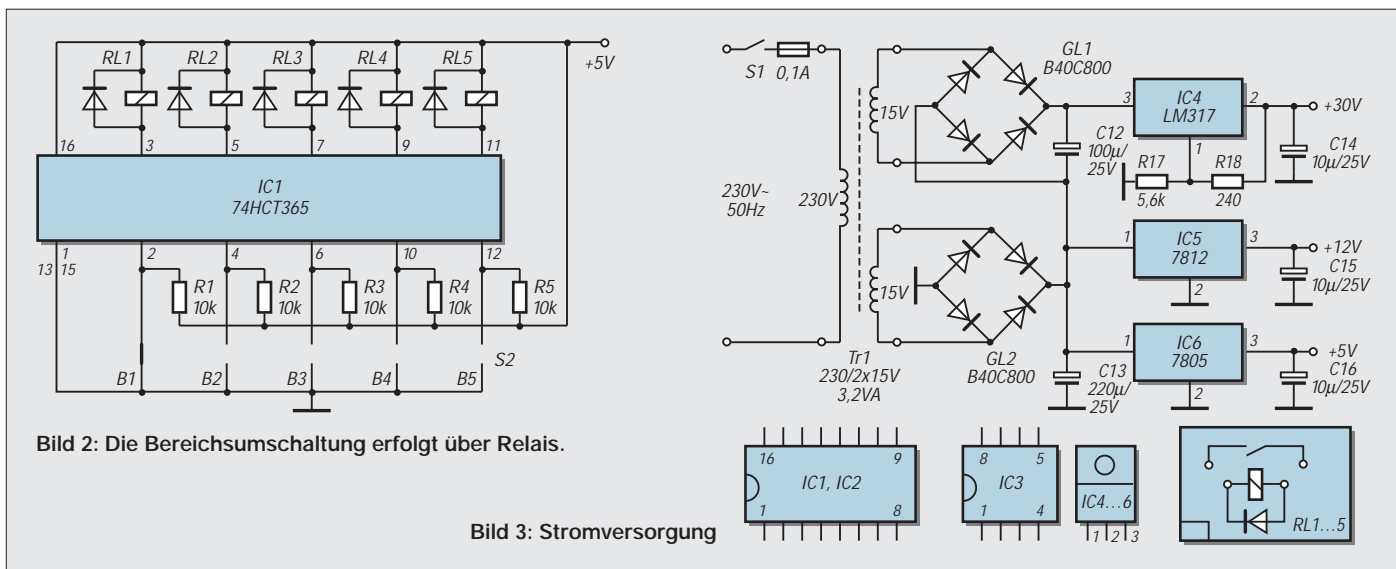


Bild 2: Die Bereichsumschaltung erfolgt über Relais.

Bild 3: Stromversorgung

Auf eine Amplitudenmodulation wurde verzichtet, weil diese nur mit großem Aufwand für genügende Linearität dargestellt werden kann. Im Bedarfsfall ist ein geeigneter Modulator am Ausgang anschließbar.

■ Bereichsumschaltung

Mit den Reedrelais RL 1-5 (SIL-Gehäuse, SIA 05D-500, 5 V, 10 mA) wird die jeweilige Induktivität eingeschaltet. Diese Relais enthalten bereits die Schutzdioden und müssen deshalb mit richtiger Polung abgeschlossen werden. Zur Steuerung mit TTL-Pegeln wurde der Buffer 74 HCT 365 (IC1) vorgesehen.

Mit dem Drehschalter S2 werden die Eingänge des Buffers ausgewählt. Die Widerstände R1...5 sorgen für H-Pegel an den nicht benutzten Eingängen und dementsprechend auch an den zugehörigen Ausgängen zu den Relais.

■ Ausgangsschaltung

Am Meßausgang des TDA 1072 A (Stift 10) wird die eingestellte Hochfrequenz mit einer sehr konstanten Amplitude von ca. 90 mV abgenommen. Von dort führt die HF über das Einstellpoti P2 (500 Ω) auf den Impedanzwandler mit dem Transistor 2N 2369 (T1). Er paßt den Ausgangswiderstand des TDA 1072 A an den 50-Ω-Eingang des Ausgangsverstärkers NE 5205 (IC3) an. Der Ausgangswiderstand des NE 5205 beträgt ebenfalls 50 Ω. Über den Koppelkondensator C11 wird die HF an die Ausgangsbuchse geführt.

Der Endverstärker NE 5205 ist für eine Bandbreite von 650 MHz bei einer Verstär-

kung von 20 dB spezifiziert [4]. Bei einem Ausgangspegel von 0 dBm sind keine Verzerrungen zu erwarten. Durch die exzellente Amplitudenstabilität des TDA 1072 A und die große Bandbreite des NE 5205 ergibt sich ein ausgeglichener Frequenzgang des Ausgangspegels innerhalb der festgelegten Bereichsgrenzen ohne zusätzliche automatische Amplitudenregelung und Frequenzgangkorrekturen.

■ Stromversorgung

Der HF-Generator benötigt stabilisierte Gleichspannungen von +5 V, +12 V und +30 V. Es wurde eine Netzstromversorgung mit Netztrafo Tr1 und den Gleichrichtern GL 1-2 sowie den Elkos C12...16 und den drei Spannungsreglern IC4...6 vorgesehen.

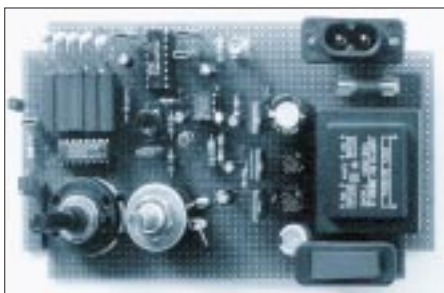


Bild 4: Musteraufbau

Foto: Autor

Die 30-V-Spannung wird durch Reihenschaltung der beiden Gleichspannungen der Gleichrichter GL1...2 gewonnen und im Spannungsregler IC4 durch die Widerstände R17/R18 auf ca. 30 V eingestellt.

Wie bereits eingangs beschrieben, werden handelsübliche und preiswerte Bauelemente verwendet.

■ Aufbau

Die gesamte Schaltung wurde auf einer Löttaugen-Lochrasterplatine der Größe 152 mm × 88 mm aufgebaut. Die Ecken der Platine wurden auf 10 mm × 10 mm ausgeschnitten. Dadurch kann die Platine in einem Kunststoffgehäuse mit Aluminiumfrontplatte TEKOP3 mit den Maßen 160 mm × 96 mm × 65 mm untergebracht werden. Wenn auf gute Abschirmung des Gerätes Wert gelegt wird, muß ein Ganzmetallgehäuse verwendet werden. Die IC1...3 wurden auf Sockel gesetzt; die Relais RL1...5 erhielten je 4 Kontaktbuchsen zum Einstecken der Relais.

■ Meßergebnisse

In der Redaktion wurde das aufgebaute Versuchsmuster durchgemessen. Dabei wurden die nachfolgenden Resultate ermittelt. Die Frequenzbereiche waren mit 109,1 – 356,3 kHz, 256,7 – 1113,6 kHz, 828,3 – 3586,1 kHz, und 2592,3 – 12487,0 kHz durchstimmbar, im Bereich 5 war keine Ausgangsamplitude meßbar.

Es zeigte sich eine ausgesprochene Handempfindlichkeit sowie diverse Schwinglöcher, die wahrscheinlich dem konstruktiven Aufbau geschuldet sind. Ab 4 MHz erzeugte der Generator ein unsauberes Ausgangssignal. Auch schwingt die Ausgangsstufe.

Als Schaltungsidee und für eigene Experimente ist das Gerät sicherlich ein interessantes Bastelobjekt, jedoch sind für eine stabile Funktion noch diverse Nachbesserungen erforderlich.

Literatur

- [1] Constructor's r.f.generator, Wireless World, January 1984
- [2] Lieferprogramm 5/97, Reichelt Elektronik
- [3] Datenbuch Valvo, Integrierte Schaltungen für Rundfunk- und NF-Anwendungen, Ausgabe 1985
- [4] Datenbuch Valvo, Operational Amplifiers, Video Amplifiers, Ultra High Frequency Amplifiers, Ausgabe 1987

Frequenzen an den Bandenden als Funktion der Steuerspannungen

Bereich 1		Bereich 2		Bereich 3		Bereich 4		Bereich 5	
U[V]	f[MHz]	U[V]	f[MHz]	U[V]	f[MHz]	U[V]	f[MHz]	U[V]	f[MHz]
0,95	0,1	1,13	0,32	0,91	1,0	1,04	3,2	3,4	10,0
21,1	0,32	21,2	1,0	20,8	3,2	19,6	10,0	24,5	30,0

Zimmerthermometer mit einstellbarer LED-Skale

UWE REISER

Temperaturen gehören zu den Umweltgrößen, die am häufigsten meßtechnisch erfaßt werden. Für die Anzeige des Meßergebnisses haben sich digitale Anzeigen durchgesetzt, die einen sehr großen Meßbereich darstellen können.

Die nicht so nach Technik aussehenden Band- oder Punktanzeigen kommen optisch dem Quecksilberthermometer sehr nahe. Sie benötigen jedoch sehr viele LEDs, um eine vernünftige Auflösung bei einem akzeptablen Anzeigebereich zu ermöglichen. Eine dem aktuellen Temperaturniveau anpaßbare Skale soll hier Abhilfe schaffen.

Die Skale der folgenden Schaltung kann auf einen Mittelwert von 0°C bis 39°C eingestellt werden. Die Skalenbreite beträgt 4 K nach beiden Seiten des eingestellten Wertes.

Der Grundgedanke der Schaltung ist, den sonst für den Abgleich bestimmten Trimmer als Bedienelement auszuführen. Um die Handhabung des Thermometers zu erleichtern, wurde ein mit Drehkodierschaltern einstellbarer Widerstand realisiert. Dadurch ist zwar der Aufwand des Meßverstärkers in der in Bild 1 dargestellten Schaltung etwas größer, es entfallen aber die Probleme mit der Einstellgenauigkeit bei der Skalenanpassung.

■ Temperaturerfassung

Zur Erfassung der Temperatur wird der Sensor LM35 von National Semiconductor eingesetzt. Seine Betriebsspannung liegt in dem weiten Bereich von 4 V bis 30 V. Der Temperaturkoeffizient beträgt 10 mV/K, wobei eine Temperatur von 0°C einer Ausgangsspannung von 0 V entspricht. Ein externer Abgleich ist nicht erforderlich, was

die Inbetriebnahme der Schaltung wesentlich erleichtert.

Die Ausgangsspannung des A3 gelangt an den nichtinvertierenden Verstärker A2.2, dessen Verstärkungsfaktor mit R21 auf 40 eingestellt wird. Das für die LED-Skale bereitgestellte Signal hat jetzt einen Spannungshub von 400 mV/K.

■ Skalenverschiebung

Um den Aufwand gering zu halten, wird, entgegen der Überschrift, die Möglichkeit zur Verschiebung der Skale durch Manipulation des Temperatursensors realisiert. Da sich die Ausgangsspannung (Pin 2) des A3 auf das an ihm anliegende Massepotential (Pin 3) bezieht, wurde letzteres gegenüber der Gesamtschaltung veränderbar ausgeführt. Die gleichstrommäßige Verbindung des A3 zur Schaltungsmasse ist durch den Kondensator C6 unterbrochen und wird von der Ausgangsstufe des A2.1 übernommen.

Bei dieser OV-Stufe handelt es sich um einen Addierer, der die an seinem invertierenden Eingang anliegenden Spannungen

in der Summe an seinem Ausgang wiedergibt. Dabei ist jedoch das Widerstandsverhältnis zwischen dem Gegenkopplungswiderstand R16 und den Eingangswiderständen R7, R8 und R10 bis R14 zu beachten.

Die vom Kodierschalter S1 geschalteten Spannungen werden bei der Addition zusätzlich verzehnfacht, während die von S2 geschalteten Spannungen nur addiert werden. Je nach Schalterstellung wird die Summe der vom Spannungsteiler R2 bis R6 bereitgestellten vier Spannungen von 10 mV, 20 mV, 40 mV und 80 mV gebildet. Da 10 mV einem Kelvin entsprechen, ergibt sich durch die zehn möglichen Kombinationen der vier Kontakte des S2 ein Spannungswert von 0 mV bis 90 mV oder 0 K bis 9 K.

An S1 sind nur die beiden niederwertigsten Kontakte sinnvoll beschaltet, wodurch nur 0 mV bis 30 mV berücksichtigt werden. Das entspricht durch die Verstärkung einer Veränderung des Anzeigebereiches von 0 K bis 30 K.

Sind beide Schalter auf Null eingestellt, also offen, sorgt R14 für Nullpotential am Eingang des Addierers. Wie schon erwähnt, bildet die Ausgangsspannung des Addierers das Massepotential für den Temperaturfühler. Überschreitet der Leuchtpunkt das obere Ende der Skale, also die Temperatur ist höher als der Anzeigebereich, muß mit den Kodierschaltern ein größerer Zahlenwert eingestellt werden.

Dadurch wird das Massepotential von A3 angehoben und die Ausgangsspannung an Pin 2 sinkt, so daß der Leuchtpunkt wieder im Anzeigebereich liegt. Im umgekehrten Fall wird durch Eingabe eines kleineren Wertes an S1 und/oder S2 eine Absenkung des Massepotentials hervorgerufen, und die Ausgangsspannung von A3 wird gegenüber

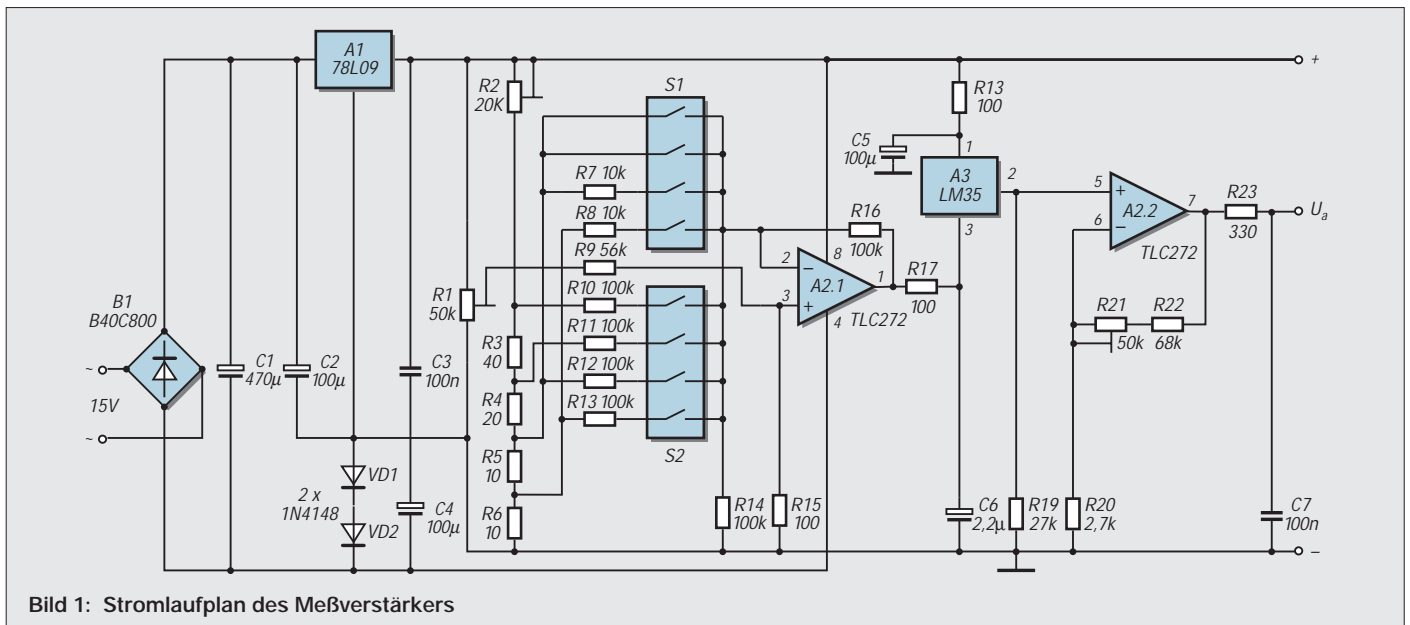
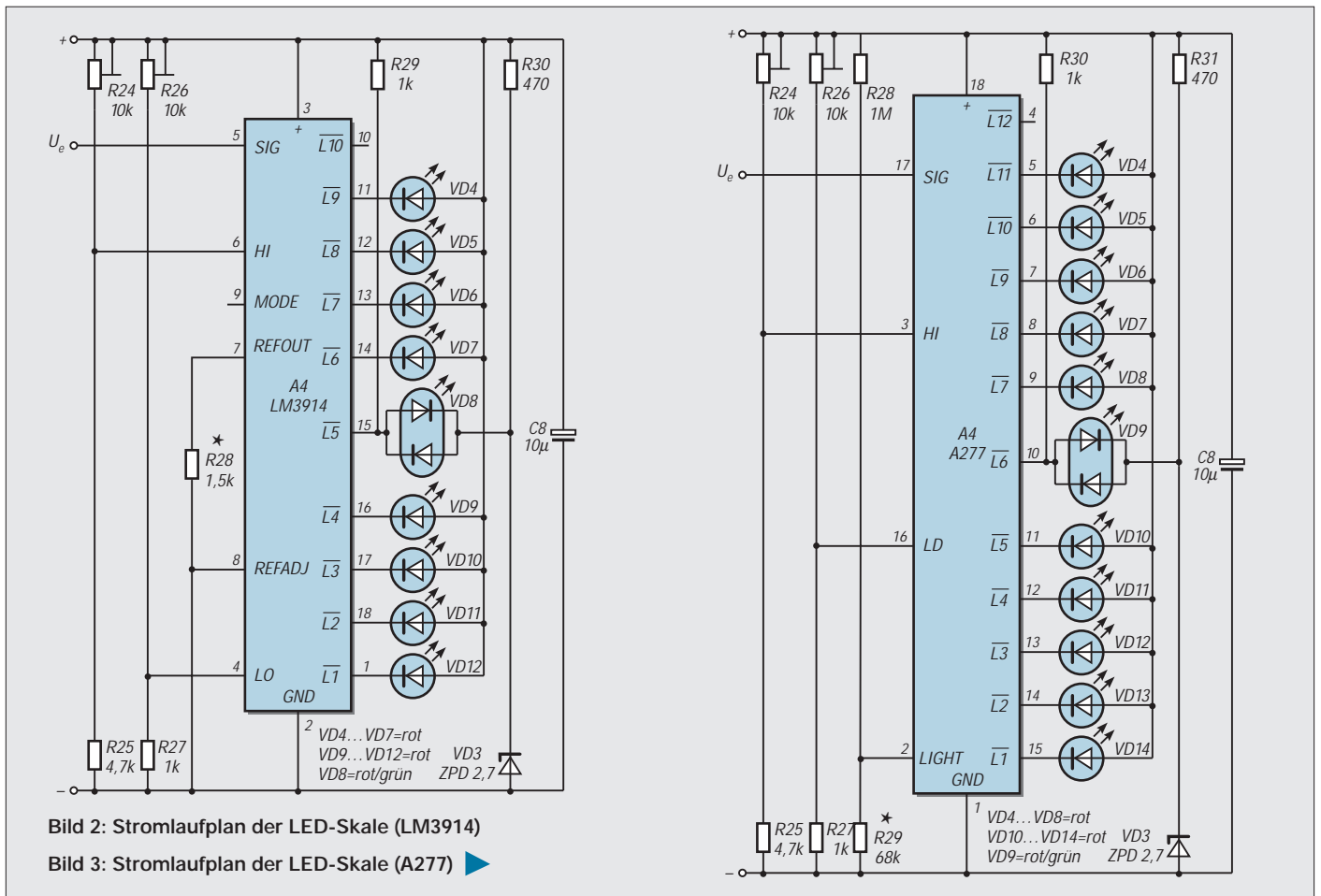


Bild 1: Stromlaufplan des Meßverstärkers



der Schaltungsmasse erhöht. Somit kann jede Temperatur im Bereich von $-4\text{ }^{\circ}\text{C}$ bis $43\text{ }^{\circ}\text{C}$ auf der Skale dargestellt werden. Da bei der LED-Skala der Anfangswert auf $1,5\text{ V}$ festgelegt wurde, besteht mit R1, R9 und R15 die Möglichkeit, eine Offsetverschiebung und damit eine betragsmäßige Veränderung an A2.1 vorzunehmen.

■ LED-Skala

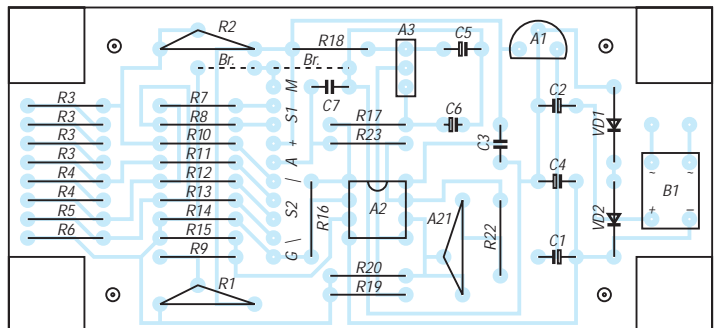
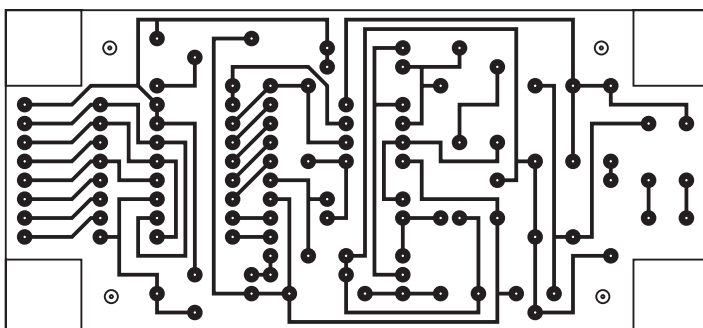
Die schon mehrfach erwähnte Schaltung der LED-Punkt-Skala ist in Bild 2 zu sehen. Kernstück der Schaltung ist der LM3914 ein 10stufiger Punkt/Balken-Displaytreiber. Über den Spannungseingang (Pin 5) werden zehn Komparatoren angesteuert, die von einem Präzisionsspannungsteiler linear

abgestufte Vergleichsspannungen erhalten. Da die Komparatorausgänge als Konstantstromquellen ausgeführt sind, können die LEDs ohne die üblichen Vorwiderstände angeschlossen werden. Die Helligkeit der LEDs kann mit dem Widerstand R28 den individuellen Vorstellungen angepaßt werden. Bei unbeschaltetem Pin 9 arbeitet die LED-Anzeige im Punktbetrieb, wogegen die Beschaltung nach Plus den Balkenbetrieb ermöglicht.

Die dem mit S1 und S2 eingestellten Wert entsprechende Leuchtdiode VD8 ist in der Mitte der Skale angeordnet, weshalb auch nur neun der zehn möglichen LEDs verwendet werden. Sie hat neben der Temperaturanzeige auch die Funktion einer Netzkontrollanzeige. Letzteres ist bei Über- oder Unterschreitung des aktuellen Anzeigebereichs notwendig, da sonst die Skale dunkel

bleibt. Gleichzeitig erlaubt sie eine bessere Orientierung beim Ablesen der Skale. Um beide Funktionen anzeigen zu können, wurde hierfür eine Zweifarb-LED eingesetzt. Durch einen Polaritätswechsel an VD8 wird die Netzkontrolle grün und die Temperaturanzeige, so wie bei den anderen Leuchtdioden, rot angezeigt. Um den Polaritätswechsel zu erreichen ist VD8 zusätzlich mit zwei Widerständen und einer Z-Diode beschaltet. Die Widerstände R29 und R30 versorgen die in der VD8 enthaltene rote und grüne Leuchtdiode mit der positiven Spannung und bewirken gleichzeitig eine Strombegrenzung. Das negative Potential für die Netzkontrolle liegt ständig durch die Z-Diode VD3 an. Es liegt um den Betrag des Z-Wertes höher als die Schaltungsmasse. Im Falle einer Ansteuerung der VD8 durch L5 von

Bild 4: Leiterseite des Meßverstärkers
Bild 5: Bestückungsplan des Meßverstärkers



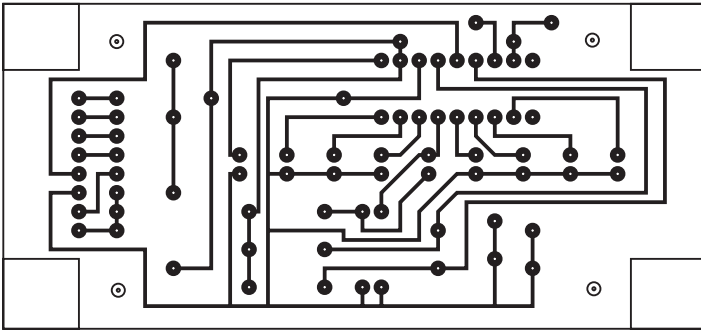


Bild 6: Leiterseite der LED-Skale (LM3914)

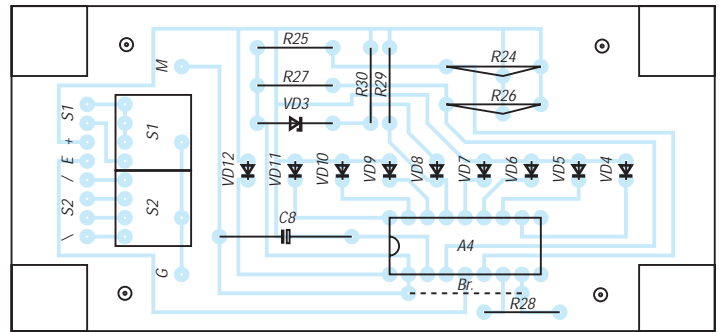


Bild 7: Bestückungsplan der LED-Skale (LM3914)

A4 entspricht das bisher negative Z-Diodenpotential jetzt einer positiven Spannung, und die rote LED leuchtet auf. Die mit R28 einzustellende Helligkeit darf nicht zu gering gewählt werden, da sonst VD8 bei der Umschaltung von grün auf rot nicht aufleuchtet.

Mit den Spannungsteilern R24, R25 und R26, R27 wird in Form einer Referenzspannung der Anfangs- und Endwert der LED-Skale festgelegt. Er beginnt bei 1,5 V und endet bei $1,5 \text{ V} + (9 \times 0,4 \text{ V}) = 5,1 \text{ V}$. In Bild 3 ist eine Schaltungsvariante der LED-Skale mit dem aus einer vergangenen Halbleiter-Ära stammenden A277 zu sehen. Sein Steuereingang arbeitet erst ab 1,5 V, weshalb auch die LM3914-Variante hier ihren Anfangswert hat. Da hier zwei LED-Anschlüsse mehr zu Verfügung stehen, liegt sein Endwert bei $1,5 \text{ V} + (11 \times 0,4 \text{ V}) = 5,9 \text{ V}$.

Die Helligkeit der LEDs kann durch Änderung des Widerstandes R29 vorgenommen werden. In dieser Schaltung ist VD9 eine Zweifarb-LED und entspricht in Beschaltung und Funktion der VD8 nach Bild 2.

■ Stromversorgung

Aus der durch den Brückengleichrichter B1 erzeugten Rohspannung wird eine mit dem Spannungsregler A1 auf 9 V stabilisierte Spannung bereitgestellt. Für die Funktion des Operationsverstärkers ist eine symmetrische Spannungsquelle erforderlich. Deshalb wird der GND-Anschluß von A1 von den beiden Dioden VD1 und VD2 auf etwa

1,5 V angehoben und bildet das Massepotential für die Schaltung.

Die negative Spannung für den Operationsverstärker liegt zwischen Masse und Minus aus B1. In der Schaltung des Meßverstärkers wird auf die Stabilisierung der negativen Spannung verzichtet, da alle Referenzspannungen von der positiven, mit dem 78L09 stabilisierten, Spannung abgeleitet sind. Die Stromaufnahme der Gesamtschaltung beträgt etwa 40 mA, die einem Printtrafo 15 V/66 mA (1 VA) zu entnehmen sind.

■ Realisierung

Für den Aufbau des LED-Skalenthermometers wurden zwei Leiterplatten entworfen. Diese können übereinander montiert werden und lassen sich so in einem Kunststoffgehäuse von 100 mm × 50 mm × 40 mm (L × B × H) unterbringen. Die Bilder 4 bis 7 zeigen beide Platinen, die mit einem zehnadrigen Flachbandkabel zu verbinden sind.

Für die Verwendung des LED-Ansteuerschaltkreises A277 ist die Leiterplatte nach Bild 8 und 9 bestimmt. Die Anschlüsse zur Verbindung mit der Platine des Meßverstärkers sind bei beiden Skalenplatinen gleich angeordnet.

Besondere Bedeutung für die Genauigkeit der Schaltung kommt den Widerständen R3 bis R14 und R16 zu. Hierfür sind Metallfilm- oder Metallschichtwiderstände mit einer Toleranz von 1 % zu verwenden.

Die vier Widerstände R3 bis R6 sind mit einer Reihenschaltung von acht 10-Ω-Widerständen aufgebaut. Damit wird sichergestellt, daß die nicht vermeidbaren Abweichungen vom Nennwert bei allen

Widerständen gleich sind und mit dem Spindeltrimmer R2 wieder ausgeglichen werden können.

Es ist auch möglich, nur vier Widerstände in die Platine einzusetzen, was aber bei R3 mit 40 Ω problematisch werden dürfte. Für alle oben genannten Widerstände gilt: ein paar mehr kaufen (oft auch billiger) und diese noch zusätzlich ausmessen.

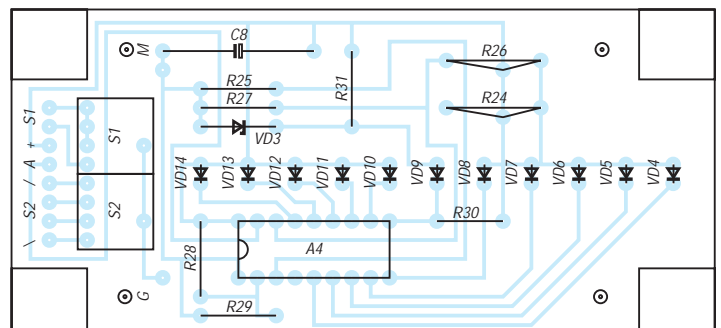
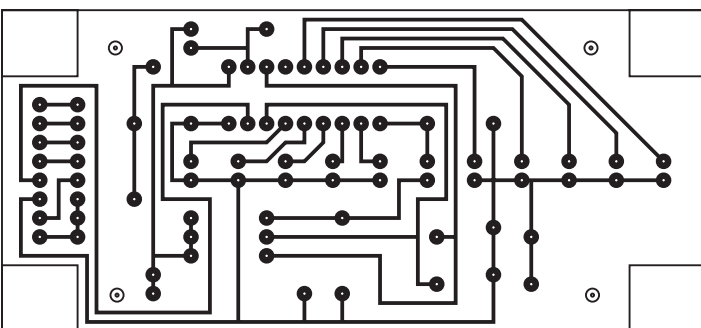
Die Miniatur-Kodierschalter S1 und S2 befinden sich entgegen den Bildern 1 und 2 nicht auf der Platine für den Meßverstärker. Dieser Umstand ist ihrer Zugänglichkeit sowie Gestaltungsgründen geschuldet. Natürlich lassen sich auch andere, z.B. Zweitast-Kodierschalter, verwenden, die dann direkt mit der Platine des Meßverstärkers verbunden werden können.

Die in den Schaltbildern mit einem * versehenen Widerstände sind für den Abgleich der Helligkeit der LEDs bestimmt und wurden aus Platzgründen nicht als Trimmer ausgeführt. Für diese Widerstände ist zunächst ein entsprechendes Poti einzusetzen und der passende Wert zu ermitteln. Ein diesem Wert nahekommender Festwiderstand wird dann dauerhaft in die Platine eingelötet.

Die Helligkeit der Zweifarb-Leuchtdiode kann mit R29 bzw. R30 variiert werden. Um ein einheitliches Erscheinungsbild des Thermometers zu erreichen, sollte durch die Vorgabe der VD8 auch für die roten LEDs ein diffuses (farblos) Gehäuse verwendet werden. Um es nicht unnötig im Volumen auszudehnen, wurde der Transformator außerhalb des Gehäuses platziert. Dadurch ist es auch möglich, eines der immer häufiger verwendeten Steckernetzteile von einem anderen Gerät zu nutzen.

Bild 8: Leiterseite der LED-Skale (A277)

Bild 9: Bestückungsplan der LED-Skale (A277)



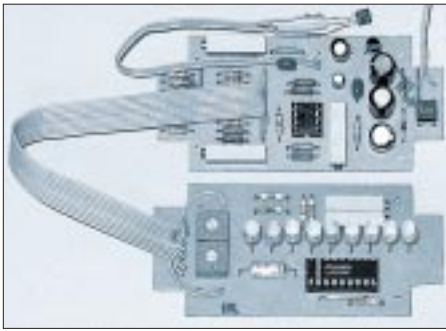


Bild 10: Musteraufbau der Schaltung mit LM3914

Außerdem sind Temperaturprobleme in bezug auf die Abweichung der Schaltung ausgeschlossen.

■ Inbetriebnahme und Abgleich

Trotz der fünf Spindeltrimmer ist der Abgleich der Schaltung einfach durchzuführen. Dieser Umstand ist vor allem der Tatsache zu verdanken, daß der Temperatursensor LM35 bereits vom Hersteller abgeglichen wurde und als berechenbare Größe in die Schaltung eingeht. Zuerst muß der Referenzspannungsteiler R2 bis R6 abgeglichen werden. Mit dem Trimpotentiometer R2 wird eine Spannung von 80 mV am Knotenpunkt von R2 und R3 eingestellt. Zwangsläufig ergeben sich die Referenzspannungen von 40 mV

an R3, R4; 20 mV an R4, R5 und 10 mV an R5, R6, wenn die genannten Widerstände die Toleranzen von 1 % oder besser einhalten.

Durch die Kontrolle der Ausgangsspannung an A2.1 kann die ordnungsgemäße Funktion des Addierers überprüft werden. Bei nicht in die Schaltung eingesetztem R9 muß sich der Betrag der Ausgangsspannung (Pin 1) um 10 mV pro Schaltstellung an S2 ändern. Eine Änderung von 100 mV muß bei der Betätigung von S1 erfolgen. Ursachen für grobe Abweichungen können zu große Toleranzen der Widerstände (auch R7 bis R13 und R16) sein. Ihr absoluter Wert spielt keine Rolle, nur müssen sie im Verhältnis 1:1 an S2 und 1:10 an S1 sein. Jetzt muß die Verstärkung des A2.2 auf 40 eingestellt werden. Mit einem möglichst hochohmigen Voltmeter wird die Eingangsspannung an Pin 5 des TLC272 ermittelt. Dieser Wert muß mit seinem 40fachen Wert am Ausgang des OV's anliegen. Mit R21 ist eine entsprechende Korrektur vorzunehmen, wobei abwechselnd Ein- und Ausgangsspannung miteinander zu vergleichen sind. Der Spannungsteiler (R26,R27) für den Anfangswert der LED-Skale muß unabhängig von der verwendeten Schaltungsvariante auf 1,5 V eingestellt werden. Der den Endwert bestimmende Spannungsteiler (R24,R25) wird für die LM3914-Va-

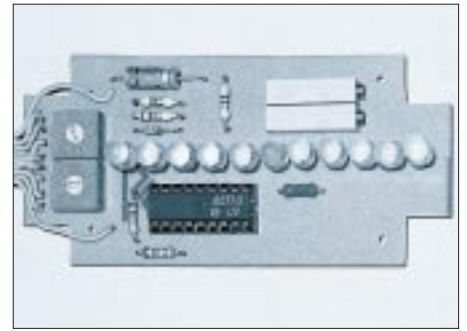


Bild 11: Aufbau der Platine bei Verwendung eines A277

riante auf 5,1 V und auf 5,9 V für die A277-Variante eingestellt. Danach ist die aktuelle Umgebungstemperatur zu ermitteln. Sie entspricht dem Spannungswert an Pin 2 und 3 des Temperatursensors LM35. Beträgt er z.B. 211 mV, so entspricht das einer Temperatur von 21,1 °C. Mit S1 und S2 wird nun ein Wert eingestellt, der die Darstellung von 21,1 °C auf der Skale ermöglicht. Durch Änderung des Offsetwertes mit R1 wird die Ausgangsspannung des A2.1 soweit verschoben, bis die für 21 °C zuständige LED aufleuchtet. Dieser Vorgang ist mit verschiedenen Temperaturen innerhalb des Anzeigebereiches von -4 °C bis 43 °C (-5 °C bis 44 °C bei A277) zu wiederholen und damit der Abgleich zu optimieren.

Energie-Ausschalt-Indikator

MICHAIL A. SCHUSTOW, ANDREJ M. SCHUSTOW

Die nicht rechtzeitige Reaktion auf die ungeplante Ausschaltung von Elektroenergiequellen kann zur Beschädigung einer elektrischen Ausrüstung oder zur Verletzung des Arbeitsregimes von z.B. temperaturregelnden Apparaturen (Kühlschranktechnik, Thermostaten usw.) führen und u.U. feuergefährliche Situationen schaffen.

Der Indikator ist für die optische Signalisierung im Fall der Ausschaltung der Elektroenergiequelle geeignet. Im Unterschied zu anderen ähnlichen Vorrichtungen, die für diesen Zweck bestimmt sind, besitzt er keine eigene Spannungsquelle und verbraucht aus dem Energienetz nicht mehr als 100 mW.

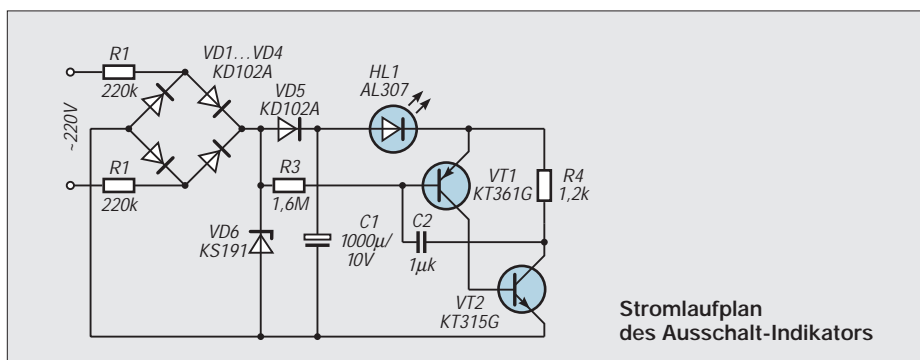
Die Schaltung arbeitet wie folgt: Der Kondensator C1 mit großer Kapazität realisiert die Spannungsversorgung im Ausschaltfall und wird durch R1, R2, die Diodenbrücke VD1...VD4 und Diode VD5 bis auf die Spannung, dessen Wert durch die Z-Diode VD6 (ca. 9 V) bestimmt wird, aufgeladen. Die volle Aufladzeit beträgt ca. zehn Mi-

nuten. An C1 ist ein Impulsgenerator angeschlossen, der durch die pnp/npn-Si-Transistoren VT1 und VT2 gebildet wird und im Bereitschaftsbetrieb arbeitet. Als Last für den Impulsgenerator dient die LED HL1.

Im Normalfall ist der Impulsgenerator ausgeschaltet, weil an seinem Steuereingang die über R3 anstehende Spannung VT1 sperrt. Nach Ausschalten der Elektroenergiequelle entfällt diese Spannung am Steuereingang des Impulsgenerators, wodurch dieser aktiviert wird und die LED kurze Leuchtimpulse erzeugt.

VD5 dient der Trennung des Generator-teils vom linken Teil der Schaltung und entkoppelt so den nun als „Spannungsversorger“ fungierenden Elko C1. Die Impulserzeugung arbeitet ca. 1,5...2 Minuten bis zur vollen Entladung von C1 und kann durch Veränderung dieses Kapazitätswertes zeitlich modifiziert werden. Die Blinkfrequenz beträgt etwa 0,67 Hz.

Der Indikator arbeitet in Speisespannungsbereichen (Gleich- und Wechselstrom) zwischen 10 und 1000 V bei Frequenzen bis zu 1 kHz. Für die Ansteuerung anderweitiger Alarmierungssysteme kann die Leuchtdiode durch einen Optokoppler ersetzt werden, womit beliebige weitere Schaltvorgänge ausgelöst werden können.



Stromlaufplan des Ausschalt-Indikators

Schaltungstechnik von CW-Laserdioden

Dr.-Ing. KLAUS SANDER – sanderel@aol.com

Laserdioden sind im Hobbybereich noch selten anzutreffen. Einerseits liegt es sicher am Preis, und zudem ist die Schaltungstechnik nicht ganz so einfach wie bei „normalen“ LEDs. In diesem Beitrag wird eine Schaltung zur Modulation von CW-Laserdioden vorgestellt.

Nur die älteren Jahrgänge unter den FUNKAMATEUR-Lesern können sich wahrscheinlich noch an die Faszination der ersten Lumineszenzdioden erinnern. Ein winziges rotes Pünktchen aus einem Kunststoffkörper hat vor mehr als 25 Jahren Elektroniker begeistert. Dabei leuchteten die Augen weitaus mehr als die LED.

■ Laserdioden

Wohin die Entwicklung in den letzten 25 Jahren führte, zeigen die modernen superhellen LEDs. Aber damit ist die Grenze des Möglichen noch nicht erreicht. Eine zweite Entwicklungsrichtung führte zu den Laserdioden.

Diese stehen heute für kleine bis mittlere Leistungen als CW-Laserdioden (kontinuierlicher oder Dauerstrich-Betrieb) zur Verfügung. Durch CD-Player, die ohne Laserdioden undenkbar wären, wurde die Massenproduktion angekurbelt. Die Preise erreichten dadurch für rote und infrarote Laserdioden eine Größenordnung, die auch dem Hobbyelektroniker interessante Anwendungen ermöglichen.

Grüne oder sogar blaue Laserdioden sind heute auch bereits lieferbar. Allerdings sollte sich der Hobbyelektroniker anstelle einer blauen Laserdiode doch besser für ein bis zwei gut ausgestattete PKW einer großen Automarke entscheiden. Derzeit gibt es dabei noch keinen Preisunterschied.

Das kann sich jedoch recht schnell ändern, da mit grünen und blauen Laserdioden eine höhere Speicherdichte bei CDs möglich ist, und nach Lösung der letzten technologischen Probleme bei der Herstellung wird in absehbarer Zeit jeder CD-Player die Daten mit blauen Laserdioden auslesen.

Rote und infrarote Laserdioden werden sicher nicht an Bedeutung verlieren. Die ausgereifte Technologie wird zu höheren Leistungen führen. Bereits heute sind rote und infrarote Laserdioden im kleinen und mittleren Leistungsbereich für Hobbyelektroniker preiswert verfügbar.

Allerdings sollte man sich je nach vorgesehener Anwendung nicht nur vom Preis leiten lassen. Für ein paar Mark mehr erhält man Laserdioden mit geringeren Toleranzen, besseren optischen Eigenschaften oder höherer Modulationsbandbreite.

Technologisch beherrscht werden heute auch Puls Laserdioden mit Leistungen bis in den 100-W-Bereich. Preislich liegen sie allerdings über den CW-Dioden. Puls Laserdioden mit 10 W optischer Ausgangsleistung sind aber auch für Hobbyelektroniker erschwinglich (kaufen Sie rechtzeitig Ihrem/Ihrer Ehepartner/In einen Strauß Blumen, Pralinen oder ähnliches).

Daß diese heute auch recht preiswert produziert werden können, liegt daran, daß die Hersteller das Wärmeverhalten gut beherrschen, wodurch Low-cost-Laserdioden auch in diesem recht hohen Leistungsbereich mit Kunststoffgehäuse gebaut werden können.

■ Anwendungen

Was kann man nun mit Laserdioden anfangen? Der CD-Player und Laserpointer, ein Abfallprodukt (Entschuldigung!), dürften auch bei Nichtelektronikern bekannt sein. Ebenso wird der regelmäßige Baumarktbesucher Laser-, „Wasserwaagen“ kennen. Und in Actionfilmen (und nicht nur dort) werden Präzisionswaffen mit Laserzieleinrichtung benutzt.

Dem Normalverbraucher weniger bekannt sind solche Anwendungen wie Signalüber-

tragung mit und ohne Lichtleitkabel, Entfernungsmessung und Sicherheitslichtschranken. Obwohl es nie erwähnt wurde, hat vielleicht auch James Bond von Laserdioden profitiert (zumindest aber seine realen Kollegen). Strahlt man mit einem Laserstrahl gegen eine Fensterscheibe, so wird der Laserstrahl abgelenkt, wenn die Scheibe zum Schwingen gebracht wird. Das reflektierte Signal kann wieder empfangen und hörbar gemacht werden. Und wer weiß schon, daß bereits menschliche Sprache die Fensterscheiben ausreichend zum Schwingen bringt ...

Ähnlich können auch moderne Seismographen aufgebaut werden. Bereits leichte Erdbewegungen wirken sich bei größeren Entfernungen (ähnlich dem mechanischen Hebelgesetz) wesentlich stärker aus.

Und weil wir gerade bei 007 waren: genauso können in einiger Entfernung fahrende Fahrzeuge detektiert werden. Die Aufzählung ließe sich beliebig fortsetzen. Jeder interessierte Hobbyelektroniker wird sicher weitere kennen oder neue finden.

■ Besonderheiten

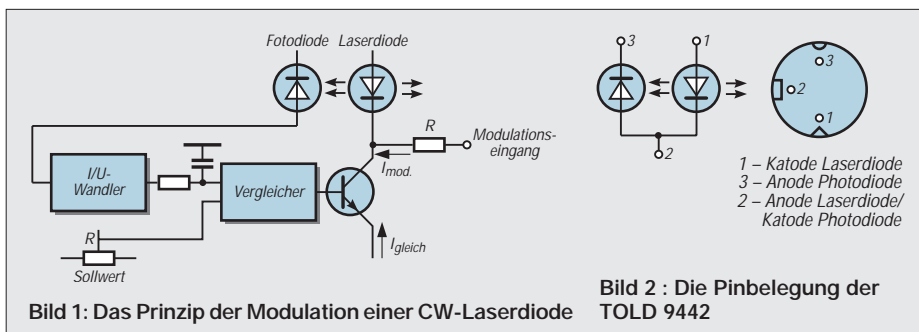
Worin liegen nun die Besonderheiten einer Laserdiode? LEDs und Laserdioden sind ähnlich aufgebaut. Der wesentliche Unterschied sind die beiden Grenzflächen in der aktiven, strahlungserzeugenden Schicht des Halbleiterkristalls. Sie sind als planparallele Spiegel ausgebildet, wobei einer davon eine Durchlässigkeit von etwa 30 % besitzt. Der Abstand dieser Spiegel ist mit ca. 500 µm extrem gering.

Fließt nun durch den pn-Übergang ein entsprechend großer Strom, so werden Photonen erzeugt. Durch die beiden Spiegel erhöht sich die Aufenthaltswahrscheinlichkeit der Photonen in der Schicht und damit gleichzeitig die Wahrscheinlichkeit für den Zusammenstoß eines Photons mit einem Elektron.

Mathematisch ist nachweisbar, daß durch diesen Zusammenstoß zwei zueinander in Phase befindliche Photonen erzeugt werden. Liegt eine sogenannte Besetzungsinversion im Leitungs- und Valenzband des Halbleiters vor (durch eine hohe Dotierung des Halbleiterkristalls und eine ausreichend starke Stromquelle kann dies erreicht werden) kommt es zum Lawineneffekt. Er tritt bei einem einfachen pn-Übergang ab einer Stromdichte von 25 000 A/cm² auf.

Solche Laserdioden werden im Pulsbetrieb mit Impulszeiten von weniger als 1 µs und Wiederhol frequenzen im Bereich von etwa 1 kHz betrieben. Diese Zeit reicht zur Abkühlung der Diode aus, und die thermische Zerstörung wird verhindert.

Ein zweiter Weg wurde durch die Begrenzung der thermischen und optischen Leistung auf ein begrenztes Teilvolumen des



Halbleiters erreicht. Man verwendet eine Doppelheterostruktur beim Aufbau des Chips. Die Photonen werden durch Totalreflexion in der p-Zone des GaAs-Kristalls gehalten. Die Elektronen können die Potentialbarriere zwischen AlGaAs und GaAs ebenfalls nicht überwinden.

Man erreicht dabei die erforderliche hohe Stromdichte problemlos. Dieser Trick macht es möglich, daß die Laserdioden auch im Dauerstrich(CW-)Betrieb eingesetzt werden können.

Aus Anwendersicht sind Laserdioden nicht ganz problemlos zu handhaben. Während LEDs gegenüber den Grenzwertangaben im Datenblatt schon mal etwas mehr Strom in Durchlaßrichtung und eine höhere Spannung in Sperrichtung überstehen, führt die Überschreitung dieser Werte bei Laserdioden unweigerlich zur Zerstörung. Der Grund sind die erwähnten hohen Stromdichten.

Man könnte nun meinen, mit etwas Vorsicht kann nichts passieren, und vorgeschaltete Gleichrichter und Spannungsregler verhindern negative Spannungen. Aber ganz so einfach ist es nicht. Wir wissen, daß eine Leitung nicht nur einen ohmschen Widerstand besitzt. Induktive und kapazitive Komponenten führen – insbesondere bei Impulsen mit kurzen Anstiegs- und Abfallzeiten – zu einem Über- und Unterschwingen. Und dieser Effekt kann schon bei ungünstig gestalteten Leiterkarten auftreten.

Schutzschaltungen allein reichen also nicht. Besonders problematisch ist dies bei Puls-laserdioden. CW-Typen sind etwas einfa-

cher zu handhaben. Das hängt einfach damit zusammen, daß sie in der Regel mit analogen Signalen moduliert werden.

■ Experimente

Für unsere Experimente wollen wir mit CW-Laserdioden beginnen. Diese sollen mit einem möglichst hochfrequenten Signal moduliert werden. Damit sind nahezu alle oben genannten Anwendungen realisierbar. Prinzipiell können CW-Laserdioden aus einer einfachen Konstantstromquelle betrieben werden – natürlich unter Berücksichtigung der Parameter der Diode. Laserpointer benutzen diese einfache Schaltungstechnik. Ist für die vorgesehene Anwendung eine stabile optische Leistung notwendig, so ist etwas mehr Aufwand erforderlich.

CW-Laserdioden besitzen deshalb in der Regel zusätzlich eine als Monitordiode bezeichnete Fotodiode. Über diese wird die abgestrahlte optische Leistung gemessen, und der Gleichstrom kann entsprechend nachgeregelt werden. Der Strom muß so eingestellt sein, daß der Lasereffekt eintritt und, daß die Diode im linearen Kennlinienbereich arbeitet.

Zusätzlich wird der Diode der Modulationsstrom aufgeprägt. Natürlich ist zu verhindern, daß der aufgeprägte Modulationsstrom durch den Regler ausgeglichen wird. Das Prinzip verdeutlicht das Blockschaltbild Bild 1.

Dieses Schaltungsprinzip ist heute bereits in verschiedenen Schaltkreisen anwendungsfreundlich realisiert. Laserdiodentreiber gibt es von den Firmen IC-Haus, MAXIM und

Analogue Devices. Die Treiber-ICs von IC-Haus sind recht preiswert, erlauben aber nur Modulationsfrequenzen je nach Typ bis etwa 300 kHz. Analog Devices und MAXIM stellen Treiber her, die die Modulation bis in den 50-MHz-Bereich erlauben. Diese Typen sind dementsprechend leistungsfähig. Der Preis liegt aber in der Größenordnung einer guten Laserdiode.

■ Schaltung

Wir wollen uns für einen anderen Weg entscheiden: die Realisierung mit Operationsverstärkern. Dies ist eine preiswerte Lösung, wir können nahezu jede beliebige Laserdiode verwenden und erreichen Modulationsfrequenzen von etwa 5 MHz. Damit bewegen wir uns im Bereich eines guten Preis/Leistungsverhältnisses, und wir können nahezu alle Parameter selbst beeinflussen.

Als Laserdiode verwenden wir die im sichtbaren Bereich bei 650 nm strahlende TOLD9442. Sie liefert 5 mW und wirkt gegenüber langwelligeren Typen gleicher Leistung wesentlich heller.

Im Gegensatz zu anderen Low-cost-Typen sind sie einzeln verpackt, und auf der Verpackung informiert ein Aufkleber über die garantierten Meßdaten der darin enthaltenen Diode. Selbstverständlich sind auch andere Toshiba-Typen und solche anderer Hersteller einsetzbar. Aber Vorsicht! Wie es so schön heißt: Fragen Sie Ihren Arzt oder Apotheker.

Zumindest sollten Sie beim Kauf der Laserdiode ein vollständiges Datenblatt mit erwerben. Laserdioden werden nämlich bei

Die wichtigsten Daten der TOLD 9442

opt. Ausgangsleistung	5 mW
Sperrspannung Laserdiode	2 V
Sperrspannung Photodiode	30 V
Einsatztemperaturbereich	-10 bis +60 °C
Schwellstrom (Po = 5mW)	typ. 30, max. 55 mA
Betriebsstrom (Po = 5mW)	typ. 35, max. 60 mA
Flußspannung (Po = 5mW)	typ. 2,2, max. 3,0 V
Laserwellenlänge	640...650...660 nm
Photodiode Dunkelstrom	100 nA
Monitorstrom (Po = 5 mW)	0,07...0,25...0,5 nA

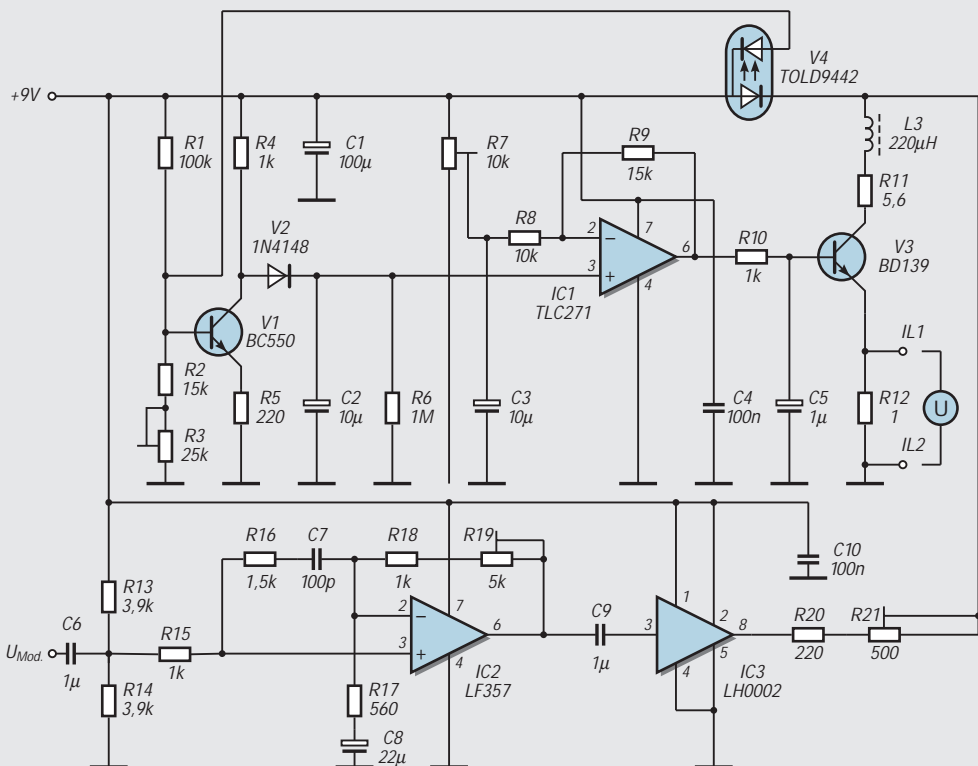


Bild 3: Für die Modulatorschaltung werden keine Spezialbauelemente benötigt.

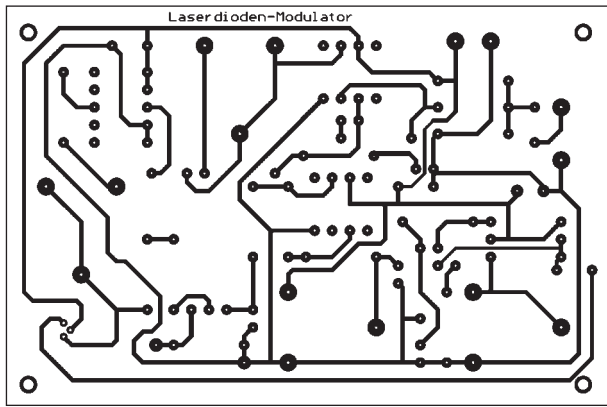
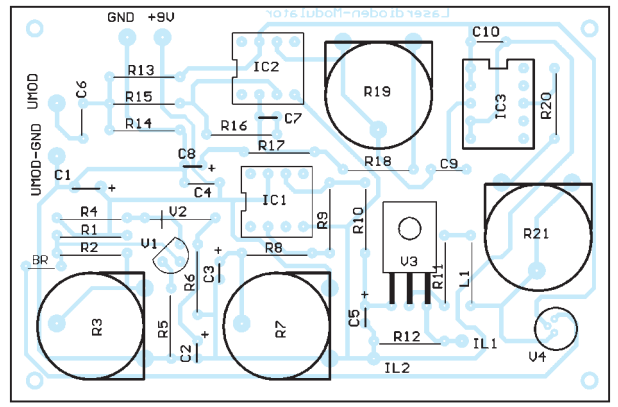


Bild 4: Das Leiterkartenlayout des Laserdiodenmodulators

Bild 5: Auf keinen Fall darf die Laserdiode in einer Steckfassung betrieben werden!



gleicher Bauform mit unterschiedlichen Pinbelegungen hergestellt. Und bei falscher Polung brauchen wir möglicherweise sofort ein Ersatzexemplar. Die Grenzwerte für die Laserdiode müssen, wie bereits erläutert, exakt eingehalten werden. Und das geht mit Sicherheit nicht ohne Datenblatt. Die wichtigsten Daten der hier verwendeten TOLD 9442 finden Sie in der Tabelle. Die Pinbelegung entnehmen Sie Bild 2.

Die Schaltung selbst ist nicht übermäßig aufwendig, wie Bild 3 zeigt, und es werden nur Standardbauelemente (vielleicht vom LH0002 mal abgesehen) verwendet.

V1 stellt entsprechend unserem Blockschaltbild den Strom-/Spannungswandler dar. Er wandelt den von der Photodiode kommenden Strom in eine Spannung um, die über C1 integriert wird. Dadurch beeinflusst später das Modulationssignal nicht das Regelverhalten.

Die Spannung wird dann auf IC1, den Vergleichs (der Begriff „Komparator“ würde hier sicher zu Mißverständnissen führen, da IC1 ein analoges Signal liefert und sich für den Komparator in der Regel ein 1/0-Verhalten am Ausgang eingebürgert hat) geführt. Er steuert den Transistor V3, der den Laserdiodenstrom liefert.

Der zweite Signalweg liefert das Modulationssignal. IC2 ist eigentlich ein Videoverstärker. Er garantiert die notwendige hohe Bandbreite im Bereich bis etwa 5 MHz. Seine Verstärkung kann je nach Größe des Eingangssignals mit R19 eingestellt werden.

Ihm folgt IC3, ein LH0002. Dabei handelt es sich um einen Bufferverstärker mit niedriger Ausgangsimpedanz und hoher Bandbreite. Der LH0002 liefert den für die Laserdiode zusätzlichen Modulationsstrom, der dem Gleichstrom überlagert wird.

■ Aufbau

Auch wenn die Schaltung nicht übermäßig aufwendig ist, darf sie nicht auf einer Universalkarte aufgebaut werden. Ein gutes Leiterkartenlayout ist Voraussetzung für einen sicheren Betrieb. Dies gilt vor allem dann, wenn mit höheren Modulationsfre-

quenzen gearbeitet wird und das Modulationssignal impulsförmig ist. Die Gründe dafür wurden bereits erläutert.

Bild 4 zeigt ein geeignetes Leiterkartenlayout. Der Aufbau nach dem Bestückungsplan Bild 5 ist schnell erledigt. Zuerst werden alle passiven Bauelemente bestückt. Anschließend folgen die ICs. Die Laserdiode wird als letzte bestückt. Vorher sollte ein Abgleich erfolgen.

■ Abgleich

Im Gegensatz zur Industrie, wo geeignetere Labortechnik zur Verfügung steht, sollten wir die Laserdiode durch eine normale LED und eine Photodiode während des Abgleichs ersetzen. Das ist preiswerter als der Neukauf einer Ersatzlaserdiode im Fehlerfall. Vor dem Einschalten werden R3 und R7 in Richtung positive Betriebsspannung und R21 auf Maximum gestellt.

Mit dem Laserdiodenersatz (natürlich müssen Photodiode und LED optisch gut gekoppelt sein) wird ein Strom von etwa 30 bis 35 mA durch die LED eingestellt. Diesen Strom messen wir am besten als Spannungsabfall an den Meßpunkten IL1 und IL2.

Da der Meßwiderstand R12 exakt 1 Ω beträgt, entspricht die gemessene Spannung direkt dem Stromwert. Beim teilweisen Abdunkeln der Photodiode muß der Strom steigen. Passiert nichts, wird R3 verringert und erneut mit R7 der Abgleich versucht.

Selbstverständlich darf zur Durchführung dieses Abgleichs kein Modulationssignal anliegen. Der Modulationseingang wird am besten auf Masse geschaltet.

War dieser Grobabweich erfolgreich, kann die Laserdiode eingelötet werden. Die Verwendung von Fassungen verbietet sich von selbst. Ebenso darf die Laserdiode auf keinen Fall unter Spannung ein- oder ausgelötet werden. Wird nämlich zufällig zuerst die Photodiode abgetrennt, steigt der Strom gewaltig an, und die Laserdiode wird zerstört. Jetzt ist nochmals ein Feinabgleich des Laserdiodenstroms wie bereits mit der „normalen“ LED erforderlich. Der Strom wird jetzt auf etwa 40 mA eingestellt.

Nun kann an den Modulationseingang ein Signal angelegt werden. Einfache optische Empfänger für NF-Zwecke finden sich in der Literatur mehrfach (Stichwort: Lichttelefon). Der Abgleich von R21 erfolgt mit einem Oszilloskop. R21 kann so lange verringert werden, daß am Empfänger keine Verzerrungen auftreten.

Mit dem Oszilloskop wird gleichzeitig der Diodenstrom durch Spannungsmessung an IL1 und IL2 überwacht. Der Spitzenwert darf 60 mA nicht überschreiten. Eine besonders empfindliche Empfängerschaltung, die für große Reichweiten und hohe Frequenzen geeignet ist, wird in einem der nächsten Hefte des FUNKAMATEUR vorgestellt.

Bevor es aber nun richtig losgeht, sind einige wichtige Anmerkungen erforderlich. Die von Laserdioden abgestrahlte optische Energie besitzt eine relativ starke Bündelung. Man wird sich bestimmt nicht die Haut verbrennen, aber die Netzhaut der Augen ist stark gefährdet. Jeder direkte Blick in den Laserstrahl ist zu vermeiden! Besondere Vorsicht ist bei Laserdioden im infraroten Bereich erforderlich. Dieser ist für das menschliche Auge unsichtbar, und deshalb ist besondere Vorsicht angebracht. Eine kleine Unachtsamkeit, und der Strahl geht ins Auge!

Es ist aber nicht immer der direkte Laserstrahl, der gefährlich ist. Durch unachtsam abgelegte Spiegel oder gut reflektierende Werkzeuge kann der Strahl zufällig auch die Augen treffen. CW-Laserdioden mit einigen Milliwatt sind sicher nicht ganz so gefährlich wie Puls-Laserdioden mit einigen Watt. Aber in beiden Fällen sollte man ausreichende Vorsicht walten lassen. Brillenträger sollten besonders vorsichtig sein. Die „Brenngläser“ vor den Augen bündeln den Strahl zusätzlich.

Literatur

- [1] Laserdioden – Grundlagen und Anwendungen; elrad 7/1992 S. 55 – 58; elrad 8/1992 S. 87 – 89
- [2] v. Fehren: Mit Laserdioden experimentieren; Franzis Verlag 1990
- [3] Datenblätter der Firma IC-Haus
- [4] Daten-CD der Firma Analog Devices 1997
- [5] Daten-CD der Firma Maxim 1997

Frequenzbestimmende Baugruppen in der Funktechnik (4)

HEINZ W. PRANGE – DK8GH

Zu der eigentlichen Dimensionierung von Schwingkreisen gehört natürlich auch die Auswahl der Spulen. Bei abstimmbaren Oszillatoren kommt die Festlegung des Abstimmereichs hinzu. Dabei geht es dann um Auswahl der passenden Kombination bei der Zusammenstellung fester und abstimmbarer Kondensatoren.

Es ist meist in der Dimensionierung belanglos, ob man dafür eine Kapazitäts(variations)diode nimmt oder den guten „alten“ Drehkondensator. Der folgende Beitrag befaßt sich mit den hier angesprochenen Faktoren.

Bei der Betrachtung der Spule im LC-Kreis erwähnten wir ihren Temperaturkoeffizienten. Die Induktivität einer Spule mit HF-Eisenkern hat praktisch immer einen positiven TK-Wert. Bei Spulen mit HF-Eisenkern kann die Wicklung auf einem Stiefelkörper oder einfachen Rohrkörper aus Kunststoff aufgebracht sein.

Der Spulenkörper hat in seinem Inneren ein Gewinde, in das der Kern zum Abgleich der Spuleninduktivität in das Spulennere hineingedreht wird (Bild 1). Spulen dieser „offenen“ Bauform umgibt ein äußeres Streufeld. Zur Vermeidung eines solchen gibt es Bauformen mit einem Glocken- oder Kappenkern, der die Spulenwindungen außen umgibt (Bild 2).

Bei den sogenannten Schalenkernen befinden sich die Spulenwindungen vollends im Inneren des Kerns (Bild 3). Schalenkerne mit Luftspalt verwendet man für hochwertige Filter- und Schwingkreispulen.

Ein besonders wichtiger Kennwert für die Berechnung der Induktivität von HF-Spulen ist der AL-Wert. Man bezeichnet ihn als Induktivitätsfaktor. Der Wert wird oft in nH angegeben.

In den Datenblättern gibt es für die einzelnen Werkstoffe Nomogramme, die die Beziehung von der Induktivität L und der Windungszahl für AL-Werte in einem bestimmten Bereich angeben. Daraus kann man schnell die gewünschten Daten ablesen (z.B. für $L = 640 \mu\text{H}$ 80 Windungen bei einem AL-Wert von 100 nH usw). Hinzu kommen dann Angaben wie Außendurchmesser des isolierten Drahtes, erforderliche Form des Spulenkörpers (Einkammer- oder Mehrkammerausführung) etc.

■ Hochfrequenzspulen

Bei einer Spule ohne einen Kern ist alles etwas anders. Eine einfache Zylinderspule beispielsweise hat einen praktisch vernachlässigbaren Temperaturkoeffizienten. Darum muß man sich selbstverständlich beim Aufbau eines jeden LC-Kreises (insbesondere bei Hochfrequenzspulen) grundsätzlich über die Form der Spule im klaren sein.

HF-Spulen ohne Eisenkern kommen gewöhnlich in Senderschaltungen vor, vorwiegend als Zylinder-, Kreuzwickel-, Ring- oder Toroidspule und in seltenen Fällen als einfache Scheibenspule.

Die Zylinderspule (ohne Kern) kann einlagig oder mehrlagig gewickelt sein. Bei der einlagigen Zylinderspule liegt ein isolierter Draht Windung an Windung auf einem Spulenkörper (Bild 4).

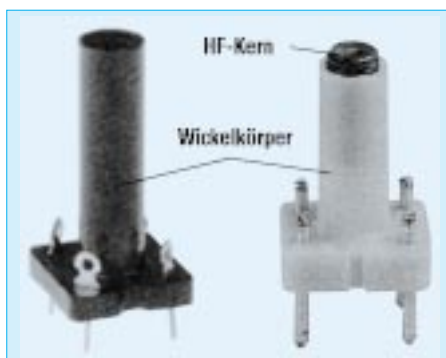


Bild 1: Für „offene“ Spulen mit oder ohne HF-Eisenkern liefert die Industrie eine große Auswahl an Stiefel- und Rohrkörpern aus Isoliermaterial (Kunststoff, Keramik u. dgl.), die man auf eine Träger- bzw. Leiterplatte montieren kann.



Bild 2: Kappen- oder Glockenkerne werden gewissermaßen über die Spulenwindungen „gestülpt“ und reduzieren so das bei offenen Spulen sonst vorhandene Streufeld.



Bild 3: Ansicht eines Schalenkerns im Schnitt. Beim Abschleifen des Mittelzapfens entsteht ein Luftspalt in dem die Spulenwindungen völlig umschließenden Kern. Mit Hilfe des in den zugehörigen Datenblättern angegebenen AL-Wertes läßt sich die für die Spule erforderliche Windungszahl bestimmen.

Bei einem hinreichend dicken Draht kann man auf den Wickelkörper vollends verzichten und bekommt so eine freitragende (Luft-)Spule (Bild 5). Es gibt auch Luftspulen, bei denen die Spulenwindungen durch Isolierstege ohne zusätzlichen Spulenkörper auf Abstand gehalten werden (Bild 6).

■ Zylinderspulen

Zylinderspulen benutzt man insbesondere in HF-Schaltungen, in denen es auf eine sehr hohe Konstanz der Induktivität der Spule ankommt. Die Industrie bietet hierzu Bauformen mit zylindrischen Spulenkörpern aus Keramik an, bei denen die Spulenwindungen (oft in Vertiefungen) fest in den Körper eingebrannt und die Windungen galvanisch im Querschnitt verstärkt wurden. Auf diese Weise zeigen Spulenkörper und Windungen bei Temperaturänderungen praktisch das gleiche Ausdehnungsverhalten.

Mehrlagige Zylinderspulen findet man vergleichsweise selten. Bei solchen von Hand gewickelten Spulen ist die Lagenkapazität verhältnismäßig groß und für HF-Spulen nachteilig. Maschinell mehrlagig gewickelte Zylinderspulen haben eine sogenannte Stufenwicklung, bei denen die Windungen nicht direkt nebeneinander, sondern stufig übereinander zu liegen kommen. Dadurch erreicht man eine doch recht niedrige Lagenkapazität. Übrigens spricht man von Zylinderspulen immer dann, wenn die Länge der Spule wesentlich größer als der Spulendurchmesser ist.

■ Scheibenspulen

Bei der sogenannten Scheibenspule ist die Spulenlänge sehr viel kleiner als der Spulendurchmesser (Bild 7). Eine Scheibenspule besteht somit aus sehr vielen Lagen und weist eine dementsprechend hohe Lagenkapazität auf.

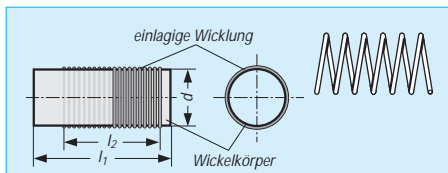


Bild 4: Bei Zylinderspulen wickelt man die Spulenwindungen meist einlagig auf einen Spulenkörper aus Isoliermaterial dicht nebeneinander.

Bild 5: Insbesondere im Bereich der UKW-Technik findet man aus dickem (versilbertem) Draht freitragend gewickelte Spulen.

Normale Scheibenspulen setzt man darum in frequenzbestimmenden Kreisen nicht ein, sondern verwendet sie in HF-Geräten nur an den Stellen (z.B. als Drosseln), an denen die große Eigenkapazität keine Rolle spielt.

Die Kreuzwickelspule ist im Prinzip ebenfalls eine Scheibenspule. Sie wird nur maschinell hergestellt! Die Windungen der Kreuzwickelspule sind ständig im Zickzack gewickelt, sie kreuzen sich also immer wieder und laufen nie parallel zueinander. Hierdurch bekommt man eine relativ kleine Lagenkapazität. Kreuzwickelspulen gibt es in freitragender, körperloser Form gewickelt und auch auf Isolierkörpern, Ferritkernen oder gar auf Ferritantennenstäben (Bild 8).

■ Ringspulen

Ringspulen nennt man auch Toroidspulen. Ihre Spulenwindungen sind dicht bei dicht nebeneinander auf einem ringförmigen Spulenkörper aufgewickelt. Durch diese Bauform ist das Feld der magnetischen Kraftlinien dieser Spule völlig in sich geschlossen.

Ringspulen oder Ringkernspulen kommen wegen des geschlossenen Feldes heute fast nur in Netztransformatoren, in Ringübertragern und Drosseln vor. Als HF-Spulen oberhalb 100 kHz findet man sie praktisch gar nicht, weil ihre Herstellung für diesen Bereich viel zu aufwendig und zu teuer wäre.

Auf die grundsätzliche Dimensionierung von LC-Kreisen für Oszillatoren haben wir schon hinreichend hingewiesen. Für die ge-

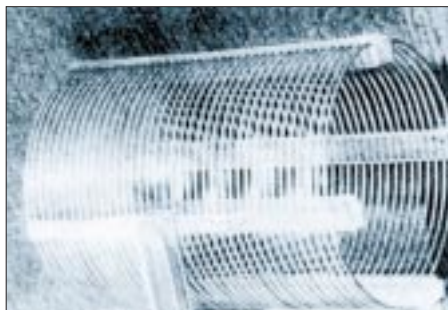


Bild 6: Bei größeren Luftspulen für den Kurzwellenbereich fixieren oft Isolierstege die auf Abstand gewickelten Spulenwindungen.

wünschte Frequenz bestimmt man nach Wahl des L/C-Verhältnisses die Induktivität L des Schwingkreises und mit Hilfe der Thomsonschen Schwingungsformel die erforderliche Kapazität.

Für die Temperaturkompensation kann man den gesamten Kapazitätswert C dann entsprechend den ermittelten TK-Werten auf zwei oder mehrere Kondensatoren (C1, C2, usw.) aufteilen.

■ Durchstimmbare Oszillatoren

Bei der Dimensionierung durchstimmbarer Oszillatoren (VFO) auf einen eingegrenzten Frequenzbereich muß man den Variationsbereich des eingesetzten, einstellbaren Kondensators durch ein Anpassungsnetzwerk aus in Serie und parallelgeschalteten weiteren Kondensatoren zu einer gesamten Schwingkreis Kapazität erst einengen.

Würde man den abstimmbaren Kondensator ohne weitere Trimmer und Festkondensatoren direkt zur Schwingkreisspule parallel schalten, ergäbe sich im allgemeinen ein wesentlich breiterer Abstimmbereich, in dem der interessierende Bereich auf der Geräteskala einen nur noch sehr schmalen Teil ausmacht. Vielleicht ist Ihnen das schon einmal bei Rundfunkgeräten mit einem Kurzwellenempfangsbereich ohne die so erzeugte „Bandspreizung“ oder ohne „Kurzwellenlupe“ aufgefallen.

Es gibt schaltungstechnisch mehrere Möglichkeiten der Bandspreizung. Wir gehen in unserer Betrachtung auf nur drei Grundschaltungen ein, die wir Fall 1, Fall 2 und Fall 3 nennen wollen.

■ Bezeichnungen bei der Bandspreizung

Die Frequenzgrenzen des abzustimmenden Bereichs definieren wir mit der tiefsten Frequenz f₁ und der höchsten Frequenz f₂. Damit können wir ein Frequenzverhältnis für den Abstimmbereich angeben zu

$$V_f = f_2/f_1.$$

Um dieses Frequenzverhältnis tatsächlich zu erreichen, ist ein Kapazitätsverhältnis am LC-Kreis notwendig von

$$V_C = (V_f)^2 = (f_2/f_1)^2.$$

Gleichgültig, ob wir nun eine Kapazitätsdiode nehmen oder einen Drehkondensator, den kleinsten einstellbaren Kapazitätswert des variablen Kondensators nennen wir C_a (= Anfangswert) und den größten Kapazitätswert C_e (= Endwert). Daraus berechnet sich der Variationsbereich des abstimmbaren Kondensators zu

$$\Delta C_d = C_e - C_a.$$

Wir brauchen später auch noch den Zahlenwert, der sich für das Verhältnis des größten Kapazitätswertes C_e zum kleinsten Wert C_a

ergibt; für dieses Kapazitätsverhältnis nehmen wir die Bezeichnung

$$V_d = C_e/C_a.$$

Diese Bezeichnungen verwenden wir einheitlich in allen drei Schaltungsfällen. Um alles „auf einen Blick“ betrachten zu können, haben wir diese Bezeichnungen in der Tabelle nochmals aufgelistet.

■ Schaltung Fall 1

Das Bild 9 zeigt die Schaltung für den Fall 1: Der abstimmbare Schwingkreis besteht hierbei aus der Induktivität L, der Festkapazität C_p und der variablen Kapazität C_d.

Der Variationsbereich des abstimmbaren Kondensators mit ΔC_d ist bekannt, dabei hat der kleinste einstellbare Wert den Wert C_a, der größte den Wert C_e. Im allgemeinen sind auch die Frequenzen f₂ und f₁ bekannt.

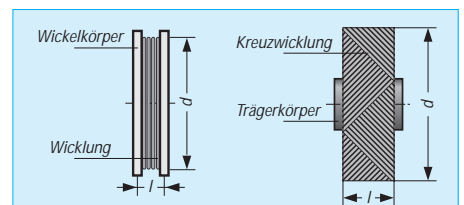


Bild 7: Bei Scheibenspulen ist die Wickellänge der Spule sehr viel kleiner als der Spulendurchmesser. Nachteilig ist die sich dadurch ergebende hohe Spulenlagenkapazität.

Bild 8: Kreuzwickelspulen zählen ebenfalls zu den Scheibenspulen. Da durch die im Zickzack übereinander liegenden Windungen benachbarte Windungen nicht mehr parallel ausgerichtet sind, ist die Spulenkapazität relativ klein.

Zu ermitteln ist somit der Kapazitätswert des Festkondensators C_p. Zur Berechnung dieses Kapazitätswerts läßt sich die folgende Formel ableiten:

$$C_p = \Delta C_d / (V_c - 1) - C_a. \tag{1}$$

Beispiel:

Angenommen, es soll der Bereich von f₁ = 3500 kHz bis zu f₂ = 3800 kHz abgestimmt werden. Der Drehkondensator hat den Anfangswert C_a = 10 pF und den Endwert C_e = 50 pF. Zu berechnen ist der erforderliche Parallelkondensator C_p! Bei Verwendung der in der Tabelle festgelegten Bezeichnungen bekommen wir für (1) folgende Zahlenwerte:

$$V_f = f_2/f_1 = 1,086$$

$$V_C = (V_f)^2 = (f_2/f_1)^2 = 1,18$$

$$\Delta C_d = C_e - C_a = 50 \text{ pF} - 10 \text{ pF} = 40 \text{ pF}$$

und unter Einsetzung in (1) daraus den Kapazitätswert 212 pF.

Das Rechenbeispiel zeigt, daß sich eine verhältnismäßig große Kreiskapazität in dieser Schaltung ergibt. Das ist natürlich ein Nach-

teil! Denn damit bekommt man auch einen kleinen Resonanzwiderstand im LC-Kreis. Und das ist schaltungstechnisch nicht so günstig, wie wir vorher schon einmal erkannt haben.

■ **Schaltung Fall 2**

Bild 10 zeigt die Schaltung für den Fall 2: Hier ist ein Kondensator C_S mit fester Kapazität als „Verkürzungskondensator“ zum variablen Kondensator C_d in Serie geschaltet. Die Formel zur Berechnung von C_S (Serienkondensator) lautet:

$$C_S = C_e \cdot (V_C - 1) / (V_d - V_C) \quad (2)$$

Vorab soll bereits darauf hingewiesen werden, daß sich bei dieser Schaltung eine sehr starke Zusammendrängung der Frequenzzeichnung am Ende der Skala ergeben wird. Ideal ist das sicher nicht! Ein Zahlenbeispiel soll zeigen, wie es in dieser Schaltung mit den Kapazitätswerten aussieht:

Beispiel:

Wir nehmen an, es soll der Bereich von $f_1 = 12$ MHz bis zu $f_2 = 14$ MHz abgestimmt werden. In der Bastelkiste haben wir einen Drehkondensator gefunden, dessen Anfangswert $C_a = 20$ pF und dessen Endwert $C_e = 100$ pF beträgt.

Am Drehkondensator ist gleich ein Trimmerkondensator angebaut, den man zu ihm parallel schalten kann. Auf diese Weise kann man den Anfangs- und Endwert vergrößern. Der Trimmer hat einen Endwert von 20 pF. Wir machen in unserem Beispiel gleich von dieser Parallelschaltung Gebrauch und stellen den Trimmer auf seinen Größtwert ein. Damit bekommen wir als Zahlenwerte für die Berechnung im Beispiel:

$$C_a = C_{ad} + C_{trim} = 20 \text{ pF} + 20 \text{ pF} = 40 \text{ pF}$$

$$C_e = C_{ed} + C_{trim} = 100 \text{ pF} + 20 \text{ pF} = 120 \text{ pF}$$

$$V_f = f_2/f_1 = 1,166$$

$$V_C = (V_f)^2 = (f_2/f_1)^2 = 1,36$$

$$\Delta C_d = C_e - C_a = 120 \text{ pF} - 40 \text{ pF} = 80 \text{ pF}$$

$$V_d = C_e/C_a = 3,0$$

und mit (2) daraus den Kapazitätswert 26,4 pF.

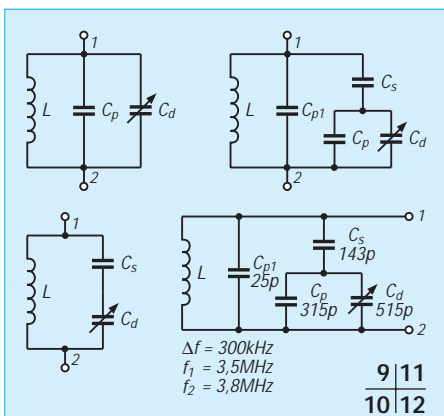


Bild 9: In unserer ersten Schaltung zur Bandspreizung (Fall 1) sind der veränderbare Kondensator und ein Kondensator mit festem Kapazitätswert direkt zueinander parallel geschaltet.

Bild 10: In der Schaltung zum Fall 2 bilden der veränderbare Kondensator und der Festkondensator eine Reihenschaltung.

Bild 11: Im Fall 3 liegt eine aufwendigere Gemischtschaltung vor, für deren Dimensionierung sich ein größerer Rechenaufwand ergibt. Ein Beispiel im Text erläutert den Rechenweg.

Bild 12: Schaltung zur Bandspreizung mit den im Fallbeispiel 3 für das 80-m-Amateurfunkband berechneten Kapazitätswerten der einzusetzenden Kondensatoren. Die sich ergebenden Werte sind selbstverständlich stark durch den aus der „Bastelkiste“ zufällig herausgeholten Drehkondensator bestimmt worden!

Wenn Sie nun noch daraus die Gesamtkapazität im LC-Kreis berechnen, ergibt sich dafür ein extrem kleiner Kapazitätswert. Das bedeutet andererseits natürlich einen sehr hohen Resonanzwiderstand.

Dem steht als Nachteil gegenüber, daß bereits kleine Parallelkapazitäten aus dem Schaltungsaufbau, die immer dasein werden und sich nicht vermeiden lassen, sofort den berechneten Kreis beeinträchtigen, also verstimmen! Auch die Kapazität der Spule kann sich auf die Kreiskapazität auswirken.

Sehen wir uns noch den Fall 3 an: die aufwendigere Schaltung – auch was die Berechnung angeht.

■ **Schaltung Fall 3**

Bild 11 zeigt die Schaltung für den Fall 3: In dieser Schaltung wird die Kapazität des Drehkondensators durch einen Parallelkondensator zunächst vergrößert und diese Parallelschaltung danach durch einen Kondensator C_S in Reihenschaltung verkleinert.

Der Parallelkondensator C_p erhöht gewissermaßen die Anfangs- und die Endkapazität des Drehkondensators wie der Trimmer in Fall 2. Bei dem weiteren Parallelkondensator C_{p1} ist zu beachten, daß bei der Dimensionierung immer die Spulenkapazität und die Schaltungskapazität mit enthalten sein müssen!

Zusätzlich zu den in der Tabelle festgelegten Bezeichnungen müssen wir – um die Berechnung noch überschaubar zu halten – weitere Hilfsgrößen einführen:

1. Hilfsgröße $C_2 =$ zugelassene Kreiskapazität
2. Hilfsgröße $C_1 = V_C \cdot C_2 = (V_f)^2 \cdot C_2 = (f_2/f_1)^2 \cdot C_2$
3. Hilfsgröße $a = C_a + C_e$
4. Hilfsgröße $b = C_a \cdot C_e - (C_a - C_e)/c$
5. Hilfsgröße $c = 1/(C_2 - C_{p1}) - 1/(C_1 - C_{p1})$

Diese Hilfsgrößen kommen in den beiden folgenden Formeln vor, mit denen sich der Kapazitätswert C_p des Parallelkondensators und der Kapazitätswert C_S des in Reihe geschalteten Kondensators berechnen lassen. Hier sind – ohne weitere Ableitung – die beiden Formeln:

$$C_p = -a/2 + \sqrt{(a/2)^2 - b} \quad (3)$$

$$C_S = [(C_1 - C_{p1}) \cdot (C_p + C_e)] / (C_p + C_e + C_{p1} - C_1) \quad (4)$$

Wie schon gesagt – der Rechenaufwand ist für die Schaltung gemäß Fall 3 sehr aufwendig. Das zeigt außerdem das folgende Beispiel. Doch es zeigt ebenfalls, daß eine solche Rechnung immer noch schneller und sicherer zum Ziel führt als ein Probieren in einem Schaltungsaufbau.

Beispiel:

Angenommen, es soll wieder der Bereich von $f_1 = 3500$ kHz bis zu $f_2 = 3800$ kHz (also das 80-m-Amateurfunkband) abgestimmt werden. Damit wird dann

$$V_f = f_2/f_1 = 1,086$$

$$V_C = (V_f)^2 = (f_2/f_1)^2 = 1,18$$

Der verwendete Drehkondensator hat $C_a = 15$ pF und $C_e = 515$ pF. Wir gehen davon aus, daß die Schaltungs- und die Spulenkapazität zusammen $C_{p1} = 25$ pF ausmachen. Als Kreiskapazität lassen wir zu: $C_2 = 125$ pF. Dann wird

$$C_1 = V_C \cdot C_2 = (V_f)^2 \cdot C_2 = (f_2/f_1)^2 \cdot C_2 = 147,3 \text{ pF}$$

und weiter die Hilfsgröße

$$a = C_a + C_e = 530 \text{ pF.}$$

Für die Hilfsgröße berechnen wir den Wert

$$c = 1/(C_2 - C_{p1}) - 1/(C_1 - C_{p1}) = 1,8265 \cdot 10^{-3} \cdot 1/\text{pF}$$

und damit dann die Hilfsgröße

$$b = C_a \cdot C_e - (C_a - C_e)/c = -266019,3 \text{ (pF)}^2.$$

Setzen wir die Zahlenwerte für a und b in (3) ein, bekommen wir für den Parallelkondensator den Kapazitätswert $C_p = 314,86$ pF und mit (4) schließlich den Kapazitätswert des in Reihe geschalteten Kondensators $C_S = 143,44$ pF.

Die Induktivität L berechnet sich dann nach der Thomson-Formel.

Bezeichnungen und Formeln für die in den Fällen 1 bis 3 betrachteten Schaltungen der Bandspreizung

Frequenzverhältnis
für den Abstimmbereich $V_f = f_2/f_1$
Kapazitätsverhältnis
am LC-Kreis $V_C = (V_f)^2 = (f_2/f_1)^2$
Variationsbereich
des abstimmbaren Kondensators $\Delta C_d = C_e - C_a$
Kapazitätsverhältnis
beim abstimmbaren Kondensator $V_d = C_e/C_a$
Rechenhilfsgrößen
$C_2 =$ zugelassene Kreiskapazität
$C_1 = V_C \cdot C_2 = (V_f)^2 \cdot C_2 = (f_2/f_1)^2 \cdot C_2$
$a = C_a + C_e$
$b = C_a \cdot C_e - (C_a - C_e)/c$
$c = 1/(C_2 - C_{p1}) - 1/(C_1 - C_{p1})$

Telefonhörer = Amateurfunkzubehör

KLAUS BÖTTCHER – DJ3RW

Drahtgebundenes Telefon und Amateurfunk-Fernsprechen haben eines gemeinsam: die Bandbreite des niederfrequenten Sprachsignals von etwa 300 bis 3400 Hz. Da in diesem Bereich wesentliche Teile des Sprachfrequenzspektrums liegen, ist bei noch erträglicher Natürlichkeit der Sprache im Interesse der Frequenzökonomie eine hohe Silbenverständlichkeit gegeben. Das dynamische Prinzip macht Telefonhörkapseln außerdem ebenso als Mikrofone geeignet.

Ob die hier beschriebenen etwas eigenwillig aussehenden Ableger jedermann gefallen, sei dahingestellt. Jedenfalls bieten sie bei minimalen Gestehungskosten eine gute Übertragungsqualität.

Telefonhörkapseln werden seit Jahrzehnten fast unverändert gebaut. Der Wandel vom („magnetischen“) Modell mit planem freischwingenden Eisenblättchen hin zur („dynamischen“) Kapsel mit geformter Kunststoffmembrane und mittelohmiger Erregerspule im kreisförmigen Spalt eines Permanentmagneten vollzog sich schon in den 50er Jahren. Inzwischen wurden diese Kapseln millionenfach in den Telefonen der ehemaligen Bundespost (hauptsächlich 600er und 700er Baureihen) eingesetzt. Sie sind meist auch noch nach vielen Jahren völlig intakt.



Bild 1: Verschiedene Varianten der Amateurfunkadaption von Posthörkapseln unter Verwendung von Teilen des Plastikhörers

Ihr Frequenzgang mit einer kräftigen Anhebung im Bereich zwischen 2 und 3 kHz wurde speziell für Sprachwiedergabe gezüchtet, und sie eignen sich neben dem Einsatz als Kopfhörer auch ideal als Stationsmikrofon, weil das dynamische Prinzip gleichermaßen für Wiedergabe und Aufnahme gilt. Verbreitet sind Typen in den Kennfarben Grün (Gruppe III, bis 1000 Ω Schleifenwiderstand der Anschlußleitung = am meisten verbreitet) und Rot (Gruppe IV, ab 1000 Ω Schleifenwiderstand).

Bei verschiedenen „grünen“ Kapseln wurden folgende Werte gemessen: Gleichstromwiderstand etwa 260 Ω ; Induktivität etwa 5 mH (d.h. induktiver Widerstand um 30 Ω bei 1 kHz).

Der Scheinwiderstand von etwa 262 Ω resultiert also im wesentlichen aus dem ohmschen Anteil der Impedanz. Die abgegebene Spannung beträgt bei normalem Sprechen ungefähr 10 bis 15 mV. Dieser Pegel reicht völlig aus, um bei Transceivern sämtlicher Eingangsimpedanzen (von niederohmig bis 50 k Ω) ohne Einsatz eines Übertragers eine sehr verständliche und transparente Modulation zu erzeugen.

■ Bezugsquellen

Ich möchte hier die Verwendung von Hörern der neueren 700er Telefon-Reihe als

Mikrofone für Amateurfunkzwecke anregen, weil sich diese Typen besonders gut zum Umbau eignen; sie fallen derzeit durch Rückgabe bei den Service-Stellen der Telekom reichlich an. Fragen Sie dort ggf. am besten gleich nach mehreren ausgemusterten, aber möglichst noch gut erhaltenen FeTAp 711, 791 oder 751. Man wird Sie Ihnen für Bastelzwecke sicher gern kostenlos überlassen, weil sie sonst teuer entsorgt werden müßten.

■ Empfindlichkeitsmessung

Ganz nebenbei gewinnt man aus dem Telefon-Innenleben den Übertrager, der sich gut zum Bau von Tongeneratoren oder in einer Gabelschaltung verwenden läßt. 700er

Telefonhörer bietet aber z.B. auch die Fa. Oppermann preisgünstig an.

Stehen mehrere Kapseln zur Auswahl zur Verfügung, findet man die mit der größten Ausgangsspannung wie folgt: Anschluß der Prüflinge der Reihe nach an ein Digitalvoltmeter, Stellung 200 mV Wechselspannung. Jede Kapsel wird auf den Lautsprecher eines Tongenerators (z.B. Morsesummer) gelegt und unter sonst gleichen Bedingungen die jeweils abgegebene NF-Spannung gemessen. Durch Variieren der Tonhöhe läßt sich so übrigens sogar noch der Frequenzgang der Kapseln abschätzen.

■ Adaptionen

Dies ist bisher den alten Hasen unter den Funkamateuren alles bekannt. Daß Telefon-Hörkapseln mit ihrem guten SSB-, aber auch FM-Sound trotzdem kaum eingesetzt werden, liegt vermutlich an fehlenden Mikrofongehäusen, die man sich jedoch aus den schon genannten 700er Hörern ganz einfach selbst herstellen kann.

Den 700er Hörer öffnet man, indem zuerst die nach Schrauben aussehenden zwei schwarzen Abdeckkappen vorsichtig (wegen der späteren Wiederverwendung) entfernt werden. Darunter kommen die eigentlichen (selbstschneidenden) Schrauben zum Vorschein. Nach deren Herausdrehen läßt sich das Oberteil wegklappen. Man entfernt Mikrofon und das Spiralkabel, das leider als Mikrofon-Anschlußkabel nicht zu gebrauchen ist, weil nicht abgeschirmt.

■ Standmikrofon

Um zu einem Standmikrofon zu kommen, wird das Mikrofongehäuse nach Klebeband-Markierung mit einer Metallsäge knapp oberhalb der ersten Löcher der Sprechöffnung so abgetrennt, daß der noch verbleibende Ansatz den späteren Winkel als Fuß gut abdeckt (Schnitt ggf. durch Schleifen auf plan liegendem Schmirgelpapier etwas korrigieren). Das Torso-Unterteil bietet noch drei gelochte, in den Hörern der Apparatetypen 711 (751) ungenutzte runde Stege, die sich zur Befestigung eines Halblechs eignen. Nach Schließen des Deckels hat man nun eine universell verwendbare Mikrofonhalterung. Anwendungen sind in den Bildern zu sehen.

Entsprechend Bild 2 wurde auch das Gehäuse des FeTAp 711 bzw. 791 genutzt. Es eignet sich sehr gut zum Einbau eines Stationslautsprechers und/oder diverser NF-Baugruppen (VOX-Verstärker, Kompressor, Klipper, NF- und Notchfilter). Der Gabelumschalter offeriert dazu noch eine beidseitig bedienbare PTT.

Das in Bild 1 gezeigte Standmikrofon sieht sogar recht elegant aus, besonders, nachdem die Plastikteile mit einem handels-



Bild 2: Auch das Gehäuse des FeTAP 711 bzw. 791 läßt sich bei einem Standmikrofon einsetzen.

üblichen Kunststoffreiniger behandelt wurden (Kratzer bekommt man damit aber leider nicht weg).

Die Verbindung zum Transceiver erfolgt über abgeschirmtes Kabel, am besten unmittelbar mit der Hör- gleich Mikrofonkapsel verlötet (bei Kapseln ganz aus Metall und ohne Steckverbindungen: Abschirmung ans Gehäuse; Löt fett verwenden; bei den neueren Kapseln belanglos). Bei dem Standmikrofon in Bild 1 wurde die PTT in Form eines Miniatur-Knebschalters seitlich links unterhalb der oberen Befestigungsschraube angebracht. Solche Schalter gibt es auch in der Ausführung einpolig ein/aus/(ein). Dabei ist die Mittelstellung des Knebs aus; nach unten gedrückt wirkt der Schalter als Ein-Taster (geht beim Loslassen von selbst zurück), nach oben gekippt bleibt der Sender dauernd eingeschaltet, und man hat beide Hände frei.

■ Handmikrofon

Auch für ein gescheites Handmikrofon läßt sich der 700er Hörer mißbrauchen. Dazu verwendet man den unteren Teil – im Gegensatz zum Hörer der 600er Apparate-reihe paßt hier nämlich auch die Hörkapsel hinein. Während das (abgeschirmte) Spiralkabel, gut zugentlastet, nach unten abgeht, sorgt oben ein aus dem nicht mehr benötigten Mittelteil des Hörers mit Laubsäge und Feile angefertigtes Paßteil in gleicher Farbe für die obere Abdeckung. Befestigt wird es über einen dazu anzufertigenden kleinen Metallwinkel durch zwei Blechschrauben. Darauf läßt sich auch eine Halteöse montieren (Bild 1).

Der PTT-Taster ist ein billiges Einbauteil, das man, ergonomisch richtig, bei Bedie-

nung mit der linken Hand rechts, bei Rechts-Hand-Funkern links genau neben der stehengebliebenen Befestigungsschraube anordnet, wozu man vorher mit einer Flachzange den jeweiligen Plastiksteg herausbrechen muß.

Bild 1 zeigt auch noch einen Kopfhörer. Das Material für die Halterung lieferte die Schnellreinigung in Form eines verzinkten Stahldraht-Kleiderbügels. Da es Walkman-Kopfhörer akzeptabler Qualität für ein paar Mark gibt, sei diese Konstruktion hier nicht weiter erläutert, obwohl der einhörige Kopfhörer trotz der fehlenden Polsterung auch nach längeren QSOs nicht drückt und sein guter Klang überrascht.

■ Lautsprecher-Mikrofon

In lauter Umgebung sind Benutzer der beliebten Handfunkgeräte mit der Leistung des eingebauten kleinen Lautspechers oft unzufrieden. Die NF-Verstärkung aufreißen erhöht den Klirrfaktor, leert dafür die Akkus und bringt selten die gewünschte bessere Verständlichkeit.

Die relativ teuren „Lautsprecher-Mikrofone“ aus dem Zubehörprogramm enthalten im Gehäuse eines Handmikrofons eine Mikrofonkapsel und zusätzlich wiederum einen Lautsprecher, was ziemlich unsinnig erscheint.

Billig auch hier die Eigenbaulösung: Da die dynamische Postkapsel Mikrofon und Hörer zugleich ist, braucht man nur eine entsprechend umgeschaltete Kapsel. Die Konstruktion (Bild 3) entspricht etwa der des Handmikrofons. Den billigen, einfachen Ein-Taster ersetzt man allerdings durch eine etwas teurere Version mit Umschaltkontakt (auf Leichtgängigkeit achten).



Bild 3: Handy als Feststation mit Telefonhörkapsel als Lautsprecher-Mikrofon

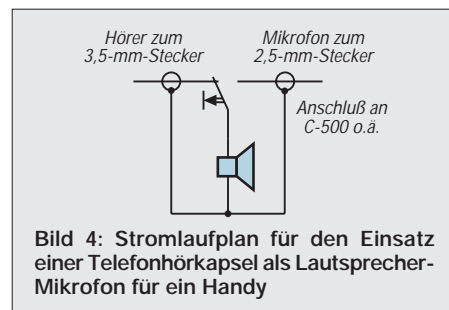


Bild 4: Stromlaufplan für den Einsatz einer Telefonhörkapsel als Lautsprecher-Mikrofon für ein Handy

Bild 4 zeigt eine Schaltung, die sich z.B. in Verbindung mit dem verbreiteten Handy C-500 bewährt hat. Der Umschalter übernimmt zugleich die PTT-Funktion. Als Impedanzen geben die Hersteller des Handys zwar 600 Ω für das Mikrofon und 8 Ω für den externen Lautsprecher an, das Gerät ist aber mit den 262 Ω der Posthörkapsel in beiden Betriebsarten durchaus zufrieden, wobei die Hörkapsel als „Lautsprecher“, d.h. als Kopfhörer betrieben, die Handy-batterie bei Empfang mit deutlich weniger Strom belastet als bei Benutzung des eingebauten 400-mW-Quäkers.

Man kann zum Anschluß teures abgeschirmtes Spiralkabel verwenden, billiger, einfacher und besser erscheint abgeschirmtes HiFi-Stereo-Doppelstegkabel, weil sich die beiden Adern, die einzeln abgeschirmt sind, an den Enden auftrennen und einzeln an die 2,5- bzw. 3,5-mm-Stecker anlöten lassen, was gegenüber dem gemeinsamen Doppelstecker des Originalzubehörs Vorteile hat: In lauter Umgebung wird das Handmikrofon ans Ohr gehalten, wodurch die Silbenverständlichkeit wesentlich besser ist als die des Einbaulautspechers.

Will man trotzdem per Lautsprecher hören, aber über das Handmikrofon sprechen, so genügt es, den 3,5-mm-Stecker aus der Gerätebuchse zu ziehen, während die 2,5-mm-Verbindung eingesteckt bleibt.

■ Kompletthörer

Schließlich läßt sich der Telefonhörer äußerlich unverändert für Amateurfunkzwecke verwenden. Ausgetauscht werden muß lediglich die Sprech- gegen eine zweite Hörkapsel (beim 700er Hörer ohne weiteres möglich) und leider die nicht abgeschirmte Spiralschnur. Ein PTT-Taster läßt sich leicht im Mittelteil des Hörers anbringen.

Fertig ist ein Gerät, das z.B. bei den Profis an den Funkleitzentralen gern benutzt wird, wenn die Empfängerüberwachung per Lautsprecher geschieht, der Operateur noch mit anderen Arbeiten zu tun hat und nur gelegentlich eingreifen muß, dann aber unbeeinflusst von den Geräuschen im Arbeitsraum (der Lautsprecher läuft weiterhin parallel zum Hörer mit).

Im Amateurfunk gibt es eine solche Situation beim Betrieb einer Klubstation während Vorführ-QSOs.

Umbau des Ten-Tec 1208 für 50-MHz/28-MHz-Betrieb

Dipl.-Ing. MAX PERNER – DL7UMO

In [1] wurde der Transverter 1208 der Fa. Ten-Tec vorgestellt. In der Originalausführung setzt er Signale sendemäßig von 14 MHz auf 50 MHz und empfangsmäßig von 50 MHz auf 14 MHz um. Die meisten kommerziellen Transceiver ermöglichen einen Sendebetrieb nur in den zugelassenen Frequenzbereichen, also hier von 14 MHz bis 14,35 MHz, so daß nicht das gesamte 50-MHz-Band erfaßt wird. Bei einer Umsetzung 28 MHz/50 MHz ergeben sich wesentlich bessere Verhältnisse. Nachfolgend eine Umbauvariante.

Der Übersichtsschaltplan sowie die Ausführungen zum Ten-Tec 1208 in [1] lassen erkennen, daß die Umsetzung des 50-MHz-Signals auf ein anderes Amateurfunkband als 14 MHz nur wenige Änderungen erfordert. Im Original schwingt der Quarzoszillator auf 36 MHz, das ergibt für 50 MHz eine Umsetzung von/nach 14 MHz. Bei Verwendung eines Grundwellenquarzes 22,000 MHz erhält man eine von/nach 28 MHz. Auf der Empfangsseite muß dabei lediglich ein einziger Schwingkreis auf 28 MHz umgestimmt werden. So einfach wie sich das Ganze anhört, ist es auch.

■ Änderungen am Quarzoszillator

Zum besseren Verständnis in Bild 1 ein Schaltungsauszug des Originaloszillators. Der Quarz Y1 (36 MHz) wird ausgelötet und durch einen von 22,000 MHz (Grundton) ersetzt. R34 (680 Ω) und L8 (1 μH) lötet man ebenfalls aus und ersetzt L8 durch eine kurze Drahtbrücke auf der Platinenunterseite. Nach dem Umbau habe ich am Meßpunkt TP5 (Counter) einen mittels C22 erzielten Abstimmbereich von 22 MHz +21 999,86 bis 22 000,36 kHz gemessen.

■ Änderungen am 14-MHz-Nachverstärker

Auch hier sind die Änderungen minimal. Bild 2 zeigt einen Auszug des empfangsseitigen Verstärkers für die Transceiver-Emp-

fangsfrequenz. Bereits im Aufbaustadium des Original-Bausatzes wurde der Variationsbereich der Spule L3 (1,3 μH) gemessen. Damit ließen sich für 28 MHz sowohl die neue Gesamtkapazität als auch die beiden neuen Teilkapazitäten C7, C8 errechnen. Zur Umstellung werden also C7 (120 pF) und C8 (560 pF) ausgelötet. Die neuen Werte sind 27 pF bzw. 120 pF. Nach dem Einlöten beider Kondensatoren ist der Umbau beendet.

Sollte der Aufbau von vornherein in der Variante 28 MHz/144 MHz geplant worden sein, so sind selbstverständlich in den jeweiligen Montagephasen nur einfach die geänderten Bauelementwerte sowie die Abgleichfrequenzen des Quarzoszillators und des Empfangsverstärkers zu berücksichtigen.

■ Neuabgleich für 28 MHz

Der Abgleichaufwand beschränkt sich auf ein Minimum. Die neue Quarzfrequenz 22 MHz läßt sich mit fast jedem Kurzwellen-Transceiver abhören und je nach Qualität des Transceivers bereits kalibrieren. Die Kontrolle der Quarzfrequenz durch einen Frequenzzähler am TP5 ist empfehlenswert, aber nicht unbedingt notwendig.

Zum Abgleich steckt man in die Antennenbuchse des Transceivers ein Stück Draht o.ä. Im Empfangszustand des Transverters ist in der Nähe von 22,000 MHz die neue Oszillatorfrequenz hörbar. Die Korrektur geschieht wie gewohnt durch C22. Der Variationsbereich des Trimmers garantierte bei zwei vorhandenen Quarzen eine sichere Kalibrierung auf 22 000,00 kHz.

Zum Einstellen der neuen Resonanzfrequenz 28 MHz des Kreises L3/C7/C8 speist man ein externes 50-MHz-Signal ein. Dabei darf dieses Signal nur über die Buchse Ant 6 m in das Gerät gelangen. Als Signalquelle dient dabei entweder ein HF-Generator oder ein Dipmeter hinreichender Genauigkeit. Speziell bei letzterem ist zu kontrollieren, daß sich eine Frequenzänderung des 50-MHz-Eingangssignals auf 28 MHz mit gleichem Betrag und auch in derselben Richtung wiederfindet. Ist das nicht der Fall, so hat man auf eine Nebenwelle des Dipmeters abgestimmt.

Bezogen auf den Originalschwingkreis ist der Kern von L3 für nun 28 MHz herauszudrehen. Stimmt man bei einer Eingangsfrequenz etwa 50,6 MHz den Kreis auf ungefähr 28,6 MHz ab, liegt der Pegelabfall bei 28,0 bzw. 29,4 MHz bei 2 dB. Die Qualität des Sendesignals 50 MHz sowie die Größe von Nebenaussendungen haben sich nicht geändert.

Literatur

[1] Perner, M., DL7UMO: Test: Transverter-Bausatz 1208 für 20 m/6 m von Ten-Tec, FUNKAMATEUR 47 (1998), H. 1, S. 22

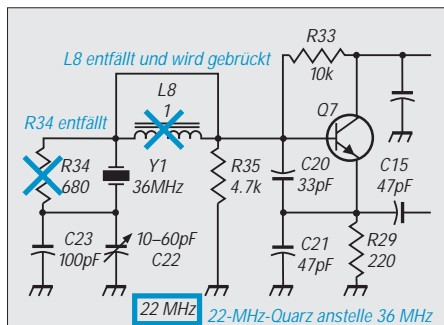


Bild 1: Auszug des Stromlaufplans des Quarzoszillators. R34 wird entfernt, L8 durch eine Drahtbrücke ersetzt, Y1 ausgetauscht. Mittels C22 kalibriert man neu.

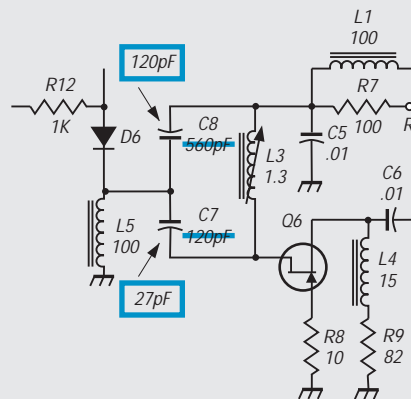


Bild 2: Auszug des Stromlaufplans des 14-MHz-Empfangsverstärkers. C7 und C8 sind zu ändern in C7 = 27 pF, C8 = 120 pF. L3 ist neu abzugleichen.

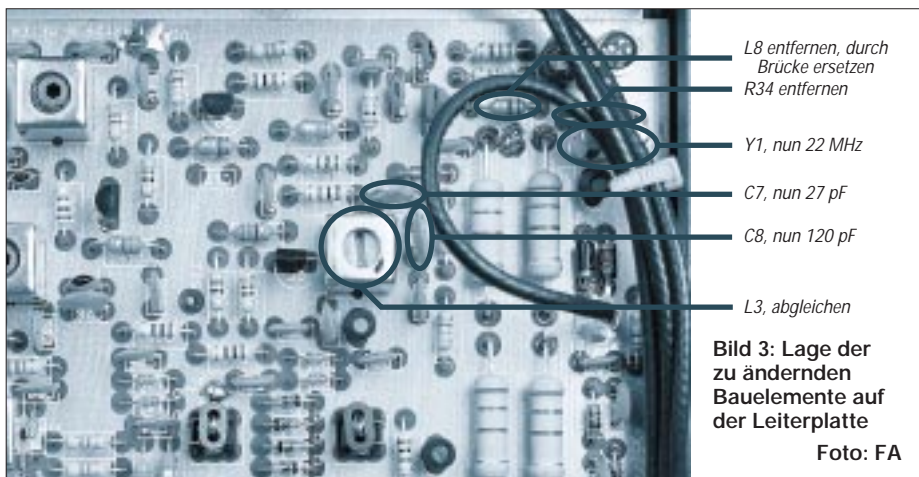


Bild 3: Lage der zu ändernden Bauelemente auf der Leiterplatte

Foto: FA

Hochwertiger Tondetektor

Grenzwerte

Parameter	Kurzzeichen	min.	max.	Einheit
Betriebsspannung	U_B	-0,3	7	V
Spannung an jedem Pin	U_X	-0,3	$U_B+0,3$ V	V
Betriebsstrom			30	mA
Strom in jedes andere Pin	I_X	-20	20	mA
Verlustleistung bei $\vartheta_A = 25^\circ\text{C}$	P_{tot}		800	mW

Kennwerte ($U_B = 3...5$ V, $\vartheta_A = -40...85$ °C, $R_L = 20$ k Ω)

Parameter	Kurzzeichen	min.	typ.	max.	Einheit
Betriebsspannung	U_B	2,7		5,5	V
Betriebsstrom bei $U_B = 5$ V	I_B		0,9	3	mA
Verstärker-					
Eingangswiderstand	R_e		200		k Ω
Schleifenverstärkung	V_{u0}		60		dB
Verstärkungs-					
Bandbreite-Produkt	VB		1		MHz
Betriebsverstärkung	V_u		0		dB
Ausgangswiderstand	R_a				
Digitalausgänge			500		Ω
Analogausgänge			1		k Ω
Eingangssignalspannung bei $U_B = 5$ V	U_c			1	V
Einsatzfrequenz	f_e	0,04		20	kHz
VCO-Frequenz	f_{VCO}	0,24		120	kHz
VCO-Frequenzstabilität	$\Delta f_{\text{VCO}}/\Delta U_B$		2330		ppm/V
Empfindlichkeit des Wort-Filters	U_w		12,5		mV

Kurzcharakteristik

- weiter Betriebsspannungsbereich
- Frequenz und Bandbreite einstellbar
- geringe Leistungsaufnahme
- min. 36 dB Eingangsspannungsbereich
- auch bei geringem Signal-Rausch-Verhältnis einsetzbar

Beschreibung

Der FX 105A ist ein CMOS-Ton-dekoder-Schaltkreis zur Anwendung in Einfach- und Mehrtonsystemen. Er erlaubt es, eine bestimmte Tonfrequenz auch bei starkem Rauschen oder bei Vorhandensein starker anderer, in der Frequenz nicht wesentlich verschiedener, Signale zu detektieren. Die Sicherheit gegen Nebenwellen ist hoch. Im wesentlichen besteht der FX 105A aus einem Wort-Filter, einem Wort-Zähler und einer PLL.

Interner Aufbau

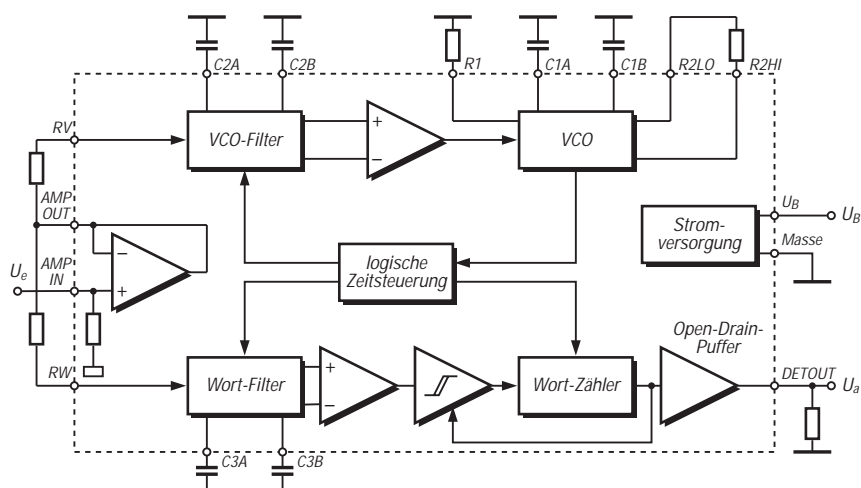


Bild 1: Blockaufbau des Tondetektor-Schaltkreises

Anwendungshinweise

Das Eingangssignal teilt sich nach dem Puffer in Richtung VCO und Wort-Filter auf. Dieses besitzt elektronische Schalter, welche zyklisch C2 und C3 anschalten, die Teile eines Integrators sind. Ohne Eingangssignal existieren keine Differenzspannungen. Liegt ein Signal an, führt jeder Kondensator eine andere Ladung. Ihr Wert wird durch den Mittelwert der Spannung während der Einschaltzeit des Kondensators bestimmt. Die Beschaltung muß daher so erfolgen, daß diese Kondensatoren nicht durch andere Einflüsse geladen werden können.

Ist die PLL nicht eingerastet, entsteht an C2a und C2b eine positive oder negative Ladespannung. Durch Differenzverstärkung entsteht so ein Korrektursignal für den VCO, welches das Einrasten herbeiführt.

Auch die Spannungsdifferenz der Wort-Filter-Kondensatoren C3a und C3b wird ausgewertet; ein Schmitt-Trigger reagiert darauf je nach eingestellten Schwellwerten. Das entstandene logische Signal steuert einen Zähler. Dieser Zähler erzeugt in Abhängigkeit vom Schmitt-Trigger-Ausgang ein Signal am FX-105A-Ausgang. Entsteht hier eine Einschaltflanke, wird die Schmitt-Trigger-Schwelle auf 50 % reduziert, so daß bei Signalen an der Empfindlichkeitsschwelle keine Fehlschaltungen auftreten können.

Bei der Anwendung sind Störverhalten, Reaktionszeit und Bandbreite zu optimieren. Die VCO-Frequenz ist auf das Sechsfache der Eingangsfrequenz festzulegen (meßbar an Pin 15). Die minimale Bandbreite von 5 % der Eingangsfrequenz ist ebenso wie der Eingangsdynamikbereich zu beachten. Die halbe Eingangsfrequenz wird mit 30 dB, die fünffache Eingangsfrequenz mit 20 dB unterdrückt. Für verbessertes Arbeiten sollte C4 so dimensioniert werden, daß 30° Phasenverschiebung gegenüber dem Schleifenfiltereingang entsteht. Eine Diode zwischen Pin 5 und 6 senkt die Abfallzeit. Wird der höchstzulässige Ausgangsstrom nicht überschritten, kann jede Last betrieben werden.

Die Formeln für eine genaue Dimensionierung sind dem Datenblatt des Herstellers (CML) zu entnehmen.

Wichtige Diagramme

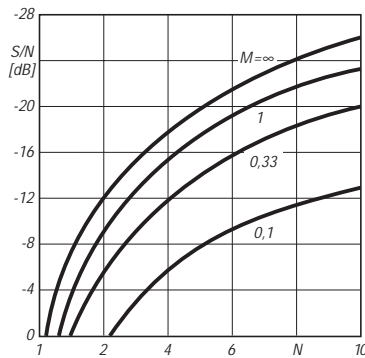


Bild 2: Signal-Rausch-Verhältnis über dem Abstand von der Eingangsfrequenz mit $M = R_W C3a / (3 R_V C2a)$

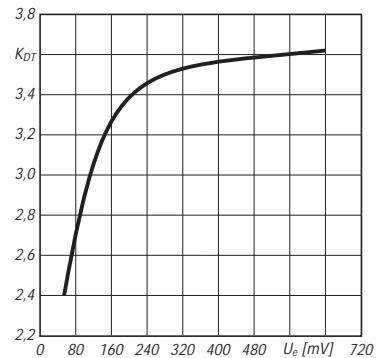


Bild 3: Der Abfallzeit proportionaler Faktor K_{DT} über der Eingangsamplitude mit Diode zwischen Pin 5 und 6

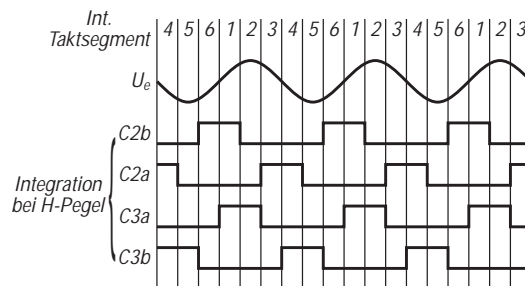


Bild 4: Sampling-Verhalten von VCO- und Wort-Filter; die interne Taktfrequenz ist sechsmal höher als die Eingangsfrequenz

Typische Applikationsschaltung

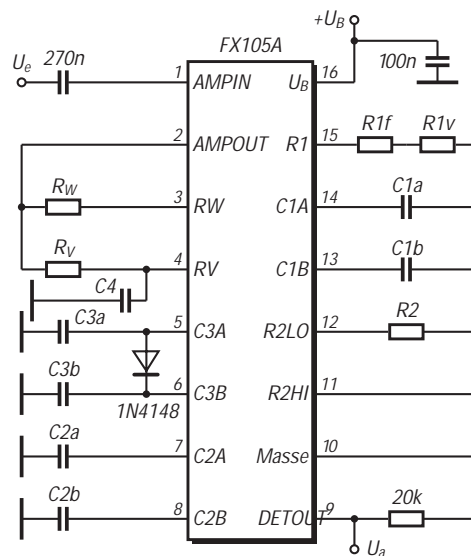


Bild 5: Typische Beschaltung nach Herstellerangaben; R1 besteht aus einem festen (f) und einem variablen Teil (v)

Stereoverstärker für kleine Leistung

Grenzwerte

Parameter	Kurzzeichen	min.	max.	Einheit
Betriebsspannung	U_B		15	V
Ausgangsspitzenstrom	I_a		1,5	A
Sperrschichttemperatur	ϑ_j		150	°C

Kurzcharakteristik

- weiter Betriebsspannungsbereich
- einstellbare Verstärkung
- thermischer Schutz
- geringes Einschaltgeräusch

Kennwerte ($U_B = 9\text{ V}$, $\vartheta_A = 25\text{ °C}$)

Parameter	Kurzzeichen	min.	typ.	max.	Einheit
Betriebsspannung	U_B	3		12	V
Ruhestrom	I_{B0}		35	50	mA
Spannungsverstärkung	V_u				
Stereo		43	45	47	dB
Brücke		49	51	53	dB
Spannungsverstärkungsdifferenz	ΔV_u			1	dB
Eingangswiderstand	R_e		30		k Ω
Ausgangsleistung für $k = 10\%$, pro Kanal bei $R_L = 4\ \Omega$	P_a	1,7	2,3		W
bei $R_L = 8\ \Omega$			1,3		W
Betriebsspannungsunterdrückung bei $U_{\text{stör}} = 500\text{ mV}$, $f_{\text{stör}} = 100\text{ Hz}$ und $R_Q = 0\ \Omega$	SVR	40	46		dB
Eingangsrauschspannung bei $R_Q = 0\ \Omega$	U_r		1,5	3	mV
Übersprechen bei $f = 1\text{ kHz}$ und $R_Q = 10\text{ k}\Omega$	CT	40	42		dB

Pinbelegungen

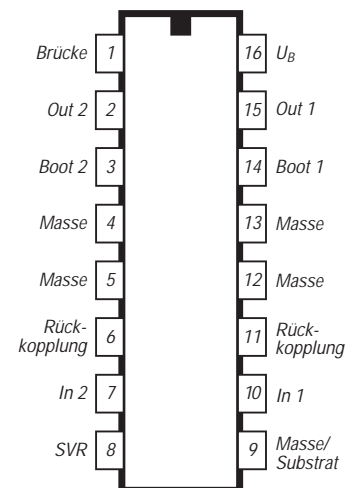


Bild 2: Power-DIP (TEA 2025B)

Interner Aufbau

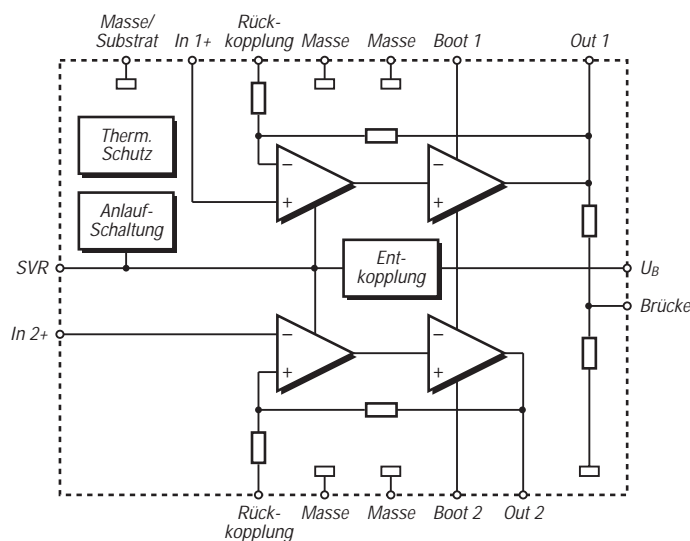


Bild 1: Blockaufbau des dualen Audioverstärkers

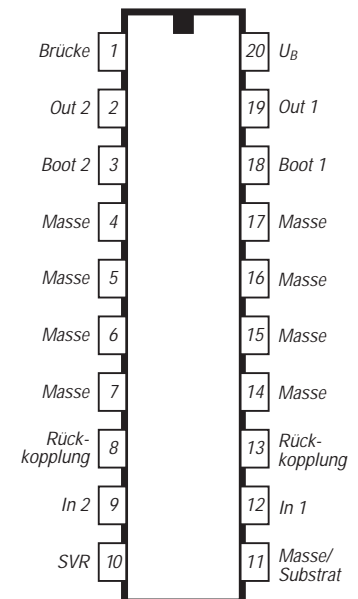


Bild 3: SO-Gehäuse (TEA 2025D)

Anwendungshinweise

Der TEA 2025 kann in Stereo- und in Brückenschaltung betrieben werden. Er benötigt nur wenige externe Bauelemente. Wird ein Widerstand in Reihe zum Kondensator am Rückkopplungspinschaltet, sinkt die Verstärkung. Sie sollte pro Kanal nicht unter 36 dB festgelegt werden.

Die Verstärkung in Brückenschaltung ist 6 dB höher als die eines Kanals. Besteht zwischen den Kanälen eine Verstärkungsabweichung, wird das Signal hierbei verzerrt.

Als Gehäuseausführungen stehen die Varianten 12+2+2 Power-DIP (Suffix B) und 12+4+4 SO (Suffix D) zur Verfügung, so daß sowohl konventionelle als auch SMD-Aufbauten möglich sind.

Der Schaltkreis ist intern thermisch geschützt. Der Wärmewiderstand zwischen Sperrschicht und Gehäuse beträgt maximal 15 K/W, der Wärmewiderstand zwischen Sperrschicht und Umgebung 60 K/W (TEA 2025B) bzw. 65 K/W (TEA 2025D).

Ein Bootstrap-Kondensator verbessert die Aussteuerbarkeit. Der TEA 2025 zeichnet sich durch Soft Clipping aus, ermöglicht also auch bei hoher Aussteuerung einen geringen Klirrfaktor. So wird z. B. bei 3 V Betriebsspannung, 4 Ω Lastimpedanz und 10% Klirrfaktor eine Ausgangsleistung von typisch 100 mW erzielt.

Die meisten dem TEA 2025 ähnlichen Schaltkreise benötigen einen externen Widerstand zwischen Ausgang und Masse, wenn das Ein- und das Ausschaltgeräusch minimiert werden soll. Im TEA 2025 ist ein solcher Widerstand bereits integriert.

Hohe Stabilität wird durch ein fachgerechtes Layout und Verzicht auf eine Schaltkreisfassung erreicht. Die externen Bauelemente sollten auf kürzestem Wege angeschlossen werden. Masse-schleifen sind zu vermeiden. Die Betriebsspannung sollte so nah als möglich am Schaltkreis abgeblockt werden. Dieser Kondensator sollte ein gutes Temperatur- und Frequenzverhalten besitzen.

Ein Kühlkörper kann relativ knapp bemessen werden, da der TEA 2025 eine interne thermische Schutzschaltung besitzt. Sie reduziert Betriebsstrom und Ausgangsleistung.

Wichtige Diagramme

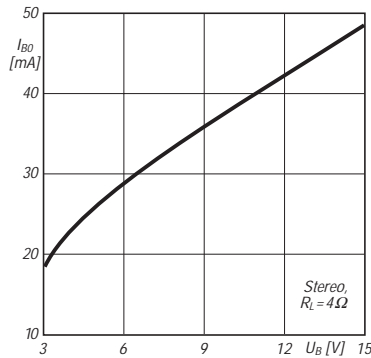


Bild 4: Ruhestrom über der Betriebsspannung

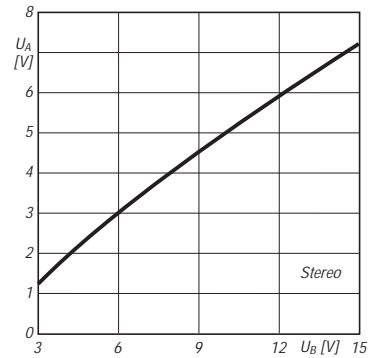


Bild 5: Ausgangsgleichspannung und Betriebsspannung

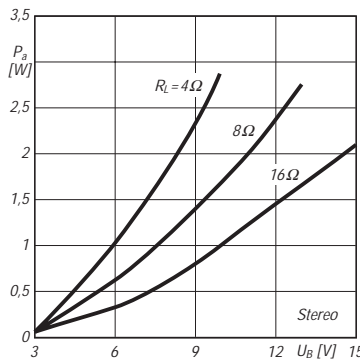


Bild 6: Ausgangsleistung für $k = 10\%$

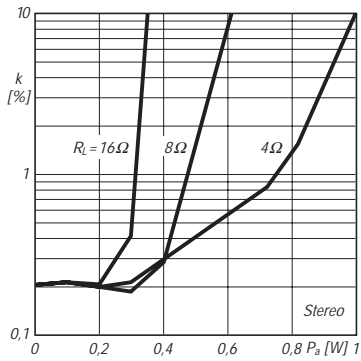


Bild 7: Klirrfaktor über der Ausgangsleistung

Typische Applikationsschaltungen

Bild 8:
Stereoverstärker
mit typisch 45 dB
Spannungsverstärkung

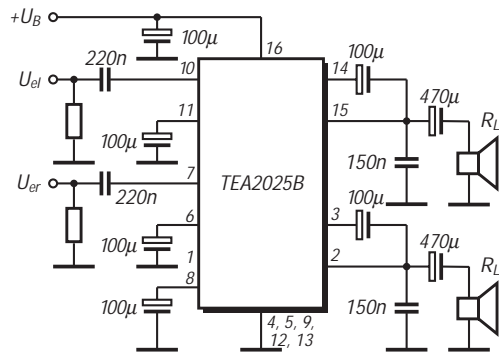
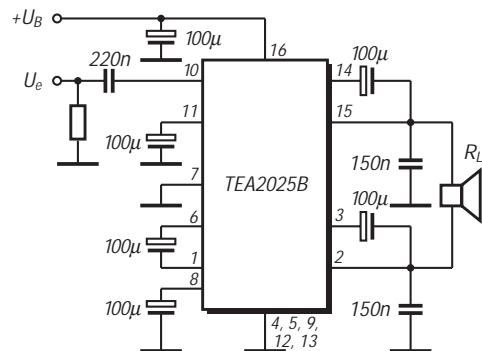


Bild 9:
Dieser Brückenverstärker
liefert typisch 51 dB
Spannungsverstärkung.



Quarzabzweigfilter für den Amateurgebrauch – Berechnungen und Selbstbau (1)

ROLF-DIETER MERGNER – DJ9FG

Quarzabzweigfilter eignen sich für nicht zu große Bandbreiten und lassen sich vom Amateur, der oft bei der Konzeption seines Eigenbaugeräts auch einige Freiheit bei der Festlegung seiner Zwischenfrequenz(en) hat, aus preisgünstigen Massenquarzen nur einer Frequenz aufbauen. Das Know-how für die Realisierung solcher Filter will dieser Beitrag vermitteln.

Die für den Aufbau von Quarzabzweigfiltern erforderlichen Berechnungen sind nicht kompliziert. Es werden jedoch eine gute Kenntnis der betreffenden HF-Technik sowie die dafür erforderlichen mathematischen Voraussetzungen verlangt, so daß eigentlich fast jeder versierte Amateur damit zurecht kommen müßte. Mir standen drei Verfahren zur Berechnung von Quarzabzweigfiltern (oft auch als Ladderfilter bezeichnet) zur Verfügung.

Bei der Methode nach **Y21TD (DM2ATD)** wird die Bandbreite mit zwei Quarzen durch Wobbelung ermittelt und dann auf die anderen Filtergrade und benötigte Bandbreite umgerechnet.

Bei **Y22MD** erfolgt die Berechnung mit Hilfe einer Schwingungsschaltung (Oszillator) über die Quarzkapazität. Es lassen sich Tschebyscheff-Filter mit einer Welligkeit im Durchlaßbereich von 0,1 und 1 dB sowie maximal flache Butterworth-Filter bis zu einem Filtergrad von $n = 14$ (Anzahl der Quarze) berechnen. Die Berechnungen dazu sind allerdings sehr kompliziert und umfangreich, jedoch auch am genauesten.

Y27YO benutzt ähnlich wie **Y22MD** eine Oszillatorschaltung und führt die Rechnung über die Quarzinduktivität. Diese Berechnungen sind dafür einfacher, weil dazu Konstanten genügen.

Ich entschied mich für die Variante nach **Y27YO**, da sie mit amateurmäßigen Mitteln am besten gelingt. Ich habe mich bei den Berechnungen für Tschebyscheff-Filter mit 1 dB Welligkeit (maximal steile Filter) entschieden und durch Änderung der Filterkonstante X_K die dementsprechenden Koeffizienten der einzelnen Abzweig- und Serienkapazitäten (C_1 bis C_5 , C_G und C_{s2} bis C_{s5}) bestimmt.

In einer Ziehschaltung wird zunächst die Induktivität L_Q der Quarzersatzschaltung ermittelt. Als Meßmittel werden benötigt:

- ein Frequenzzähler bis 20 MHz und mindestens 10 Hz Auflösung,
- ein Hilfsoszillator (Bild 2),
- eine Kapazitätsmeßbrücke,

- ein Taschenrechner (oder das Computerprogramm nach DL3IAI),
- diverse Meßmittel zur Messung der Filterdaten (Millivoltmeter oder Wobbelgerät), falls man darauf Wert legt. Auf diese Messungen wird nicht näher eingegangen.

■ Praktische Messung und Bestimmung der Quarzdaten

Benötigt werden mehrere Quarze gleicher Frequenz. Brauchbar sind solche zwischen 3 und 20 MHz; für SSB ist der realisierbaren Bandbreite wegen der Bereich zwischen 5 und 12 MHz am günstigsten, für Amateurfunkzwecke daraus wiederum der um 9 MHz. Unterhalb von 3,5 MHz wird es schwierig, die benötigte SSB-Bandbreite von 2,4 kHz zu erreichen; Quarze hoher Frequenz sollten für größere Bandbreiten zum Einsatz kommen (FM-Filter).

Diese Berechnungen richten sich, wie erwähnt, nach dem Filterkoeffizienten für Tschebyscheff-Filter und einer Welligkeit von 1 dB im Durchlaßbereich; sie umfassen Filter mit 2 bis 10 Quarzen.

Für den normalen Amateurgebrauch ist ein Filter mit 6 oder 8 Quarzen ausreichend.

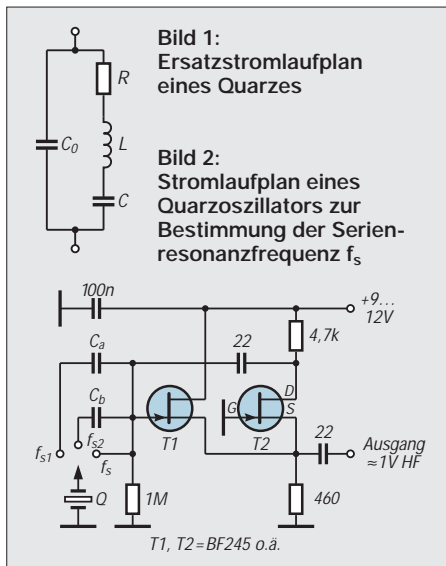


Bild 1: Ersatzstromlaufplan eines Quarzes

Bild 2: Stromlaufplan eines Quarzoszillators zur Bestimmung der Serienresonanzfrequenz f_s

Weitabselektionswerte über 70 dB sind dabei leicht zu erzielen.

1. Schritt

Die Frequenztoleranz der für das Filter vorgesehenen Quarze sollte nicht über $\pm 2 \cdot 10^{-6}$ liegen, d.h., die einzelnen Exemplare dürften bei 9 MHz maximal ± 20 Hz voneinander abweichen. Bei industrieller Serienproduktionen (einer Charge!) liegen die Frequenzen der Quarze meist recht eng beisammen. Größere Abweichungen bringen Ungenauigkeiten im Durchlaßbereich mit sich.

In einer Schwingungsschaltung werden nun die Quarze für das gewählte Filter ausgemessen. Solche mit zu großen Abweichungen eignen sich noch als Trägerquarz(e). Die Art des Oszillators ist nicht kritisch; allerdings sollte der Quarz nicht zu stark kapazitiv belastet werden, da die Serienresonanzfrequenz gemessen werden soll. Ich benutzte eine zweistufige sourcegekoppelte FET-Schaltung nach [12].

Der Oszillator kann auch als Generator bei der Messung der Filterkurve, Bandbreite, Mittenfrequenz und Filterdämpfung Verwendung finden. Aus der Mittenfrequenz und der Bandbreite ergeben sich die Frequenzen der Trägerquarze für LSB, USB und CW.

2. Schritt

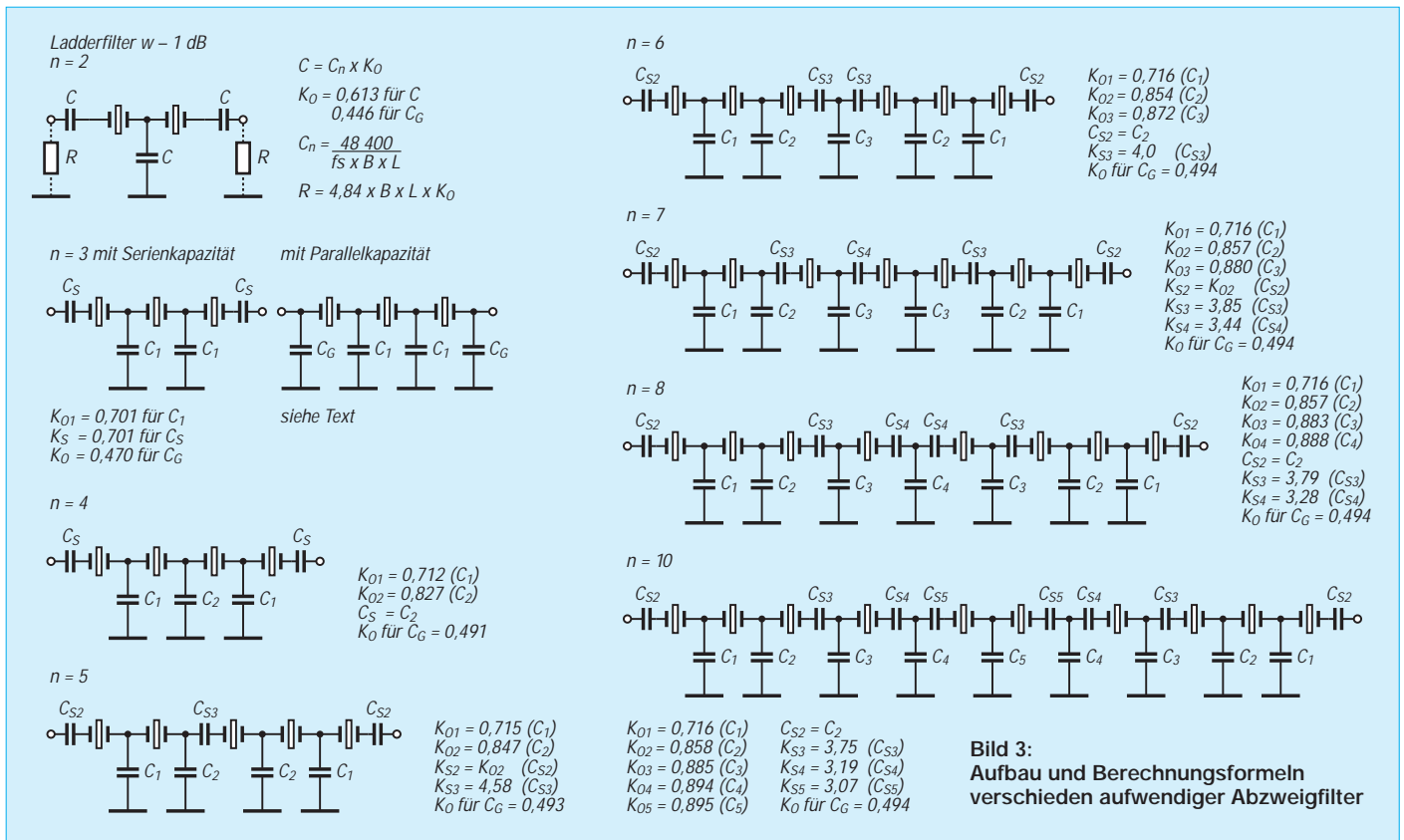
Für die weiteren Berechnungen werden die Schwingfrequenz f_s und die Induktivität L des Quarzes gebraucht. Die Quarzinduktivität läßt sich leicht aus der Ziehfähigkeit des Quarzes bestimmen. In einer Oszillatorschaltung (Bild 2) mißt man die Serienfrequenz f_s des Quarzes mit einem Frequenzzähler mit einer Genauigkeit von etwa 10 Hz. Danach schaltet man die Kondensatoren C_a oder C_b mit dem Quarz in Reihe und mißt die Frequenz f_{s1} und f_{s2} . Die Kapazitäten der beiden Kondensatoren dürfen höchstens eine Toleranz von 5 % aufweisen, man mißt sie mit einer Kapazitätsmeßbrücke aus.

Ich benutzte für C_a 20 pF und für C_b 40 pF, es dürfen jedoch auch andere gebräuchliche Werte (z.B. 22 und 47 pF oder 18 und 39 pF) sein. Die Meßdaten werden notiert und in die folgende Formel eingesetzt, um die Quarzinduktivität L_Q zu berechnen.

$$L_Q = \frac{f_{s1} - f_{s2}}{8 \pi^2 f_s (f_{s1} - f_s) (f_{s2} - f_s) (C_b - C_a)} \quad (1)$$

Die Berechnung vereinfacht sich, wenn erst die Klammerwerte ausgerechnet werden (s. Beispiel). Von der präzisen Berechnung hängt die Genauigkeit des Quarzfilters ab.

Zur Berechnung der einzelnen Filter sind vier Grundformeln notwendig und die Koeffizienten der jeweils dafür bestimmten



Abzweig- und Serienkondensatoren (K_{01} bis K_{05} und K_{S2} bis K_{S5}).

3. Schritt

Nachdem man den entsprechenden Filtergrad ($n = 2$ bis $n = 8$ oder $n = 10$) gewählt hat, werden mit Hilfe der weiteren Formeln die Nennkapazität C_n sowie die Abzweig- und Serienkondensatoren (C_1 bis C_5 , C_G und C_{S2} bis C_{S5}) und der Abschlußwiderstand R oder R_G berechnet.

Formelzeichen und Abkürzungen

B	3-dB-Bandbreite des Filters
C_0	innere (statische) Quarzkapazität
C_n	Nenn- oder Normkapazität des Abzweigfilters für die berechnete Bandbreite
C_G	Generator- oder Parallelkapazität zur Filteranpassung
$C_{(1...5)}$	Abzweigkapazitäten
$C_{S(2...5)}$	Serienkapazitäten
f_s	Serienfrequenz des Quarzes
f_{s1}	Serienfrequenz des Quarzes mit C_a in Reihe
f_{s2}	Serienfrequenz des Quarzes mit C_b in Reihe
L_Q	Quarzinduktivität (L)
$K_{0(1...5)}$	Koeffizient der Abzweigkapazitäten (C_1 bis C_5)
$K_{S(2...5)}$	Koeffizient der Serienkapazitäten (C_{S2} bis C_{S5})
MP	Meßpunkt
R	ohmscher Anpaßwiderstand des Filters bei der Serienkapazität C_{S2}
R_G	ohmscher Anpaß(Generator-)Widerstand bei der Parallelkapazität C_G
W	Welligkeit des Filters im Durchlaßbereich
X_K	Filterkonstante zur Berechnung von C_n (48 400)

Zu berücksichtigen ist noch die statische Quarzkapazität C_0 (s. Bild 1). C_0 läßt sich messen und in Formel (3a) mit berücksichtigen. C_0 wird dann von C_n subtrahiert.

$$C_n [\text{pF}] = \frac{X_K}{f_s \cdot B \cdot L_Q} \quad X_K = 48400 \quad (2)$$

$$C_{(1...5)} = C_n \cdot K_{0(1...5)} \quad (3a)$$

$$C_{S(2...5)} = C_n \cdot K_{S(2...5)} \quad (3b)$$

$$R = \frac{1}{2\pi \cdot f_s \cdot C_n \cdot K_{02}} \quad (4a)$$

für Filter mit Serienkondensator C_S . Wird das Filter mit einer Parallelkapazität C_G abgeschlossen, ergibt sich:

$$R_G = \frac{1}{2\pi \cdot f_s \cdot C_G} \quad (4b)$$

Bei Gl. (2) und in Bild 3, $n = 2$, werden die Bandbreite und f_s in kHz eingesetzt. C_n ergibt sich in pF und R in k Ω . Bei den anderen Formeln erscheinen f in Hz und C in F. L ergibt sich dann in H und R in Ω (s. Beispiel).

4. Schritt

Nachdem die Nennkapazität C_n berechnet und die Kondensatoren mit den dafür entsprechenden Koeffizienten (K_0 , K_G und K_S) bestimmt und ausgemessen wurden, kann man mit dem Bau des ausgesuchten Filters beginnen. Wer eine ordentliche SSB-Durchlaßkurve erhalten möchte, muß schon etwas Geduld aufbringen. Je höher der Filtergrad, desto größer auch der Aufwand.

Während bis $n = 4$ noch Kapazitäten des nächstliegenden IEC-Wertes ausreichen, sollten sie bei einem höheren Filtergrad auf 1 pF Genauigkeit ausgemessen werden. Bei Filtern mit CW-Bandbreite genügt eine Toleranz von 5 %. Durch Parallelschaltung von zwei Kondensatoren ist dieser Wert meistens erreichbar. Dabei werden keramische Scheibenkondensatoren mit „neutraltem“ Temperaturbeiwert empfohlen (Farbkennung grün/blau, schwarz oder braun). SMD-Kondensatoren sind ebenfalls geeignet.

Das Filter muß am Ein- und Ausgang noch mit den ohmschen Widerständen R oder R_G abgeschlossen werden. Dabei gilt es, eventuelle zusätzliche Beschaltungen zu berücksichtigen. Der nächstliegende genormte Widerstandswert reicht hier aus.

Beispiel: Eine Anzahl Quarze 8 867,238 kHz im HC-49-U-Gehäuse (doppelte PAL-Frequenz) hatte eine Kapazität C_0 von 5,5 pF. Sie wurden im Oszillator (Bild 2) in Stellung f_s gemessen und sechs Stück ausgesucht, deren Toleranz untereinander etwa 10 Hz nicht überstieg. Dann erfolgte bei einem Quarz die Bestimmung von f_{s1} und f_{s2} .

Die anderen fünf Quarze zeigten praktisch gleiche Werte, da sie aus einer Charge und Fertigung stammten. Ergebnisse:

$$f_s = 8\,867,3 \text{ kHz}$$

$$f_{s1} \text{ (mit 20 pF)} = 8\,869,6 \text{ kHz}$$

$$f_{s2} \text{ (mit 40 pF)} = 8\,868,55 \text{ kHz}$$

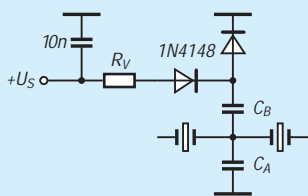


Bild 4: Prinzip einer Bandbreitenumschaltung mit Hilfe der Abzweigkondensatoren C1 bis C5. C_A bestimmt die größere Bandbreite, C_B wird zur Verringerung der Bandbreite parallelgeschaltet. Die Kapazitäten addieren sich dabei. Richtwert für R_V ist bei 12 V Schaltspannung 3,3 kΩ. Sämtliche Schalteingänge U_S werden parallelgeschaltet.

Das bedeutet

$$f_{s1} - f_{s2} = 1,05 \cdot 10^3 \text{ Hz,}$$

$$f_{s1} - f_s = 2,3 \cdot 10^3 \text{ Hz,}$$

$$f_{s2} - f_s = 1,25 \cdot 10^3 \text{ Hz.}$$

Diese Werte, in Gl. (1) eingesetzt,

$$L = \frac{1,05 \cdot 10^3}{\pi^2 \cdot 8 \cdot 8,8673 \cdot 10^6 \cdot 2,3 \cdot 10^3} \dots$$

$$\dots \frac{H}{1,25 \cdot 10^3 \cdot (40 - 20) \cdot 10^{-12}}$$

ergeben L_Q = 0,02608 H (bitte den aus drucktechnischen Gründen „umlaufenden“ Bruchstrich beachten!).

Nun wird die Nennkapazität C_n für die benötigte Bandbreite berechnet, mit Formel (2) z.B. für B = 2,4 kHz:

$$C_n = \frac{X_K}{f_s \cdot B \cdot L}$$

$$= \frac{48400}{8867,3 \cdot 2,4 \cdot 0,02608} \text{ pF}$$

$$= 87,2 \text{ pF} \approx 87 \text{ pF.}$$

Mit dieser Nennkapazität (gerundet auf 87 pF für B = 2,4 kHz lassen sich schnell sämtliche Filtergrade berechnen. Zu berücksichtigen ist noch C₀ = 5,5 pF. Dieser Wert wird von C_n subtrahiert, Gl. (3a).

Danach berechnet man mit entsprechendem Koeffizienten (K₀₁ bis K₀₅ und K_{s2} bis K_{s5}) der betreffenden Kapazität die Abzweig- und Serienkapazitäten für das ausgesuchte Abzweigfilter, Gln. (3a) und (3b); den Anpaßwiderstand am besten nach Gl. (4a).

Ich empfehle jedem, sich bei den weiteren Berechnungen erst mit den niedrigeren Filtergraden zu befassen, bevor er ein Filter z.B. n = 5 bis n = 10 berechnet und baut. Zur besseren Übersicht und Verständlichkeit dienen die Filtergrade n = 2 und n = 3.

Es besteht die Möglichkeit, jedes Filter am Ein- und/oder Ausgang mit einer Serienkapazität C_s oder mit einer Parallelkapazität C_G zu beschalten und anzupassen (Beispiel s. n = 3). Bei einer Parallelkapazität C_G ergeben sich etwas höhere Werte des Anpaßwiderstands (R_G). Das Filter ist dann besser

für eine aperiodische Verstärkerstufe geeignet. Der Wert des Koeffizienten für C_G steht bei jedem Filtergrad, und R_G berechnet man nach Gl. (4b).

■ Wenn die Bandbreite nicht stimmt

Ein nach den beschriebenen Richtlinien aufgebauten Abzweigfilter funktioniert eigentlich problemlos. Sollten sich bei der Bestimmung der Quarzersatzdaten (L_Q) Meß- und Rechenfehler eingeschlichen haben, drücken sie sich, bedingt durch die falsch berechnete Quarzinduktivität und die davon abhängige Nennkapazität, durch eine andere als die vorgegebene Bandbreite aus. Die Durchlaßkurvenform ist durch die Koeffizienten der Abzweig- und Serienkapazitäten vorgegeben. Eine Umrechnung von C_n auf die gewünschte Bandbreite kann, wie bei der Bandbreitenumschaltung, immer noch erfolgen, Gl. (5).

$$C_{n2} = C_{n1} \frac{B_{(ist)}}{B_{(soll)}} \quad (5)$$

Dabei ist C_{n2} die Nennkapazität des Filters für die gewünschte Bandbreite B_(soll) und C_{n1} die Nennkapazität für die vorhandene Bandbreite B_(ist).

Beispiel: Für 8 867,238-kHz-Quarze (s. Rechenbeispiel weiter oben) sei ausgehend von einer für eine Bandbreite von 2,4 kHz berechneten Kapazität C_n = 87,2 pF eine andere Bandbreite B (0,8 kHz) für CW gewünscht:

$$C_{n2} = 87,2 \text{ pF} \frac{2,4}{0,8} = 261,6 \text{ pF.}$$

Die Nennkapazität C_n für eine Bandbreite von 0,8 kHz beträgt also (gerundet) 262 pF. Möchte man ein umschaltbares Filter für SSB und CW, so ist jedem Abzweigkondensator, der bereits für B = 2,4 kHz berechnet wurde, eine Kapazität von 150 pF parallelzuschalten. Dieser Wert ergibt sich ungefähr aus

$$C_{n2} \cdot K_0 - C_{n1} \cdot K_0$$

und ist für CW eigentlich ausreichend. Wer es für notwendig erachtet, kann die Werte

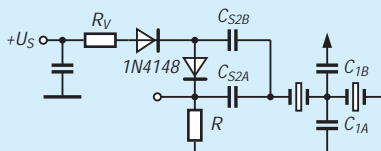


Bild 5: Prinzip einer Bandbreitenumschaltung mit Hilfe der Serienkondensatoren C_s. C_{s2A} wird C_{s2B} parallelgeschaltet. R_v und R ergeben eine Reihenschaltung, der Richtwert des Gesamtwiderstands ist bei U_S = 12 V 3,3 kΩ. Bei der Umschaltung eines anderen Serienkondensators wird R durch eine Drossel ersetzt.

genauer berechnen und ausmessen. Der Anpaßwiderstand R oder R_G wird für die SSB-Bandbreite berechnet.

■ Bandbreitenumschaltung

Jedes Filter läßt sich durch Umschalten oder Verändern der Abzweigkondensatoren in der Bandbreite verändern. Eine Umschaltung der Serienkondensatoren ist nicht unbedingt erforderlich. Durch die fehlende Umschaltung von C_s vergrößert sich die Bandbreite etwas mehr als berechnet. Am günstigsten ist die Umschaltung mit Parallel-Endkapazität C_G. Je höher der Filtergrad, desto komplizierter die Umschaltung, so muß man bei n = 4 bereits fünf Kondensatoren umschalten.

Da es in der Regel genügt, das Filter für zwei Bandbreiten (CW und SSB) auszuwählen, eignet sich eine Umschaltung per Schaltdioden (Bilder 4 und 5). Eine stetig einstellbare Bandbreitenänderung mit Kapazitätsdioden erscheint zwar ebenfalls möglich, ist jedoch ohne Wobbelgerät schwierig zu realisieren, wenn man eine saubere Durchlaßkurve erstrebt.

(wird fortgesetzt)

Literatur

- [1] Lechner, D., DM2ATD/DM3QO: Kapitel Quarzfilter, in Kurzwellenempfänger, MV der DDR 1975, S. 210 bis 226
- [2] Lechner, D.: Y21TD: Quarzfilter in der Amateurpraxis, Elektronisches Jahrbuch für den Funkamateureur 1982, MV der DDR 1981, S. 168 bis 181
- [3] Lechner, D., Y21TD: Quarzabzweigfilter für den Selbstbau, FUNKAMATEUR 29 (1980), H. 6, S. 292
- [4] Lechner, D., DM2ATD: Quarzfilter – eine Einführung, FUNKAMATEUR 22 (1973), H. 7, S. 347, H. 8, S. 400, H. 9, S. 453, H. 10, S. 507
- [5] Ruscher, G., Y22MD: Eine ZF-Verstärkerbaugruppe mit 9-MHz-Quarzabzweigfilter, FUNKAMATEUR (33) 1984, H. 11, S. 543, H. 12, S. 590 ff.
- [6] Langner, H.-R., Y27YO: Quarzfilter mit variabler Bandbreite, FUNKAMATEUR (44) 1985, H. 1, S. 18
- [7] Borchert, G., DF5FC: Der Newcomer – ein KW-Empfänger für 80 und 20 m nicht nur für Einsteiger, CQ DL 64 (1993), H. 2, S. 80
- [8] Gründl, G., DL9RM: Einfacher Empfänger im Miniformat, CQ DL 64 (1993), H. 9, S. 610
- [9] Franke, R., DM2CDM: Aufbau und Abgleich von SSB-Quarzfiltern, FUNKAMATEUR (17) 1968, H. 1, S. 20
- [10] Noding, J.-M., LA8AK: Ein einfaches Mikrowattmeter für 1 bis 500 MHz, DUBUS-Technik II, S. 236
- [11] Sichla, F., DL7VFS: L und C im VFO, FUNKAMATEUR 45 (1996), H. 8, S. 902
- [12] Kunze, C., DK6ED: Low-Cost-Grid-Dipper, CQ DL 62 (1991), H. 6, S. 342
- [13] White, J., G3SEK: High Performance RF-Board for FT-221, DUBUS-Technik II, S. 324
- [14] Dirks: Computergestützter Entwurf von Hochfrequenzschaltungen, Franzis Verlag 1985, ISBN 3-7723-8001-8, S. 57 ff.
- [15] Tell, W., DL6HUH: Messungen an Filterquarzen – einfach und genau, FUNKAMATEUR 45 (1996), H. 10, S. 1130
- [16] Rust, H.-P., DL6FAP: Ein HF-Wobbler mit großem Frequenzbereich, FUNKAMATEUR 46 (1997), H. 7, S. 800

Multibandantenne der anderen Art

PETER BERTRAM – DJ2ZS

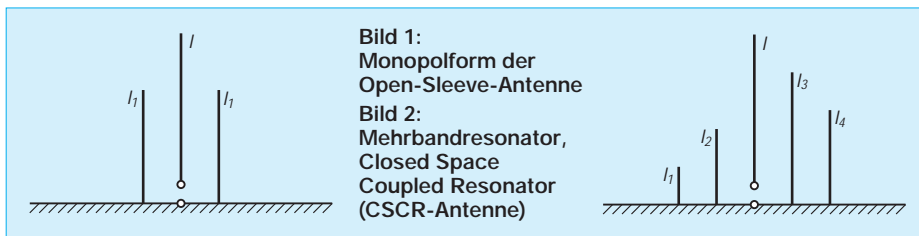
Auch auf dem Gebiet der Antennen tauchen heute noch sporadisch neue Ideen auf: Und einige gute Ideen oder Einfälle sind oftmals genial einfach! Genauso dachte ich nach Lektüre eines Artikels von K9AY [1].

Er regte spontan zu eigenen Experimenten mit einer Multibandantenne an, die durch ein neues Prinzip den Multibandbetrieb ermöglicht.

Die Open-Sleeve-Antenne, ein Ableger der Koaxialantenne, existiert schon ein halbes Jahrhundert (Bild 1 zeigt sie in der Monopolform). Damit läßt sich eine Antenne realisieren, die auf zwei Frequenzen die gleiche Impedanz besitzt und mit einem Speisepunkt auskommt. Anwendungen der Open-Sleeve-Antenne im Amateurfunk sind trotz vorhandener Vorteile eher selten. Mehr zu der Theorie findet man u.a. in [2]. Ausdrücklich wird in diesem Text und anderen Publikationen immer von zwei parasitären Elementen gesprochen.

Schiebemast; 20,3 MHz bzw. 37 MHz bei den Aluminiumrohren) waren zufallsbedingt durch das vorhandene Material bestimmt, also nicht etwa durch die Lage der Amateurfunkbänder vorgegeben. Bild 3 zeigt den Verlauf des Stehwellenverhältnisses der einzelnen Elemente als Funktion der Frequenz.

Nächster Schritt: Der Schiebemast und das längere der verbleibenden Aluminiumrohre wurden gemeinsam eingespeist; beide bildeten dabei einen Winkel von etwa 10°.



Mehr an Vorarbeit ist unnötig, hier schon die gute Idee von K9AY [1]: „Nur wenige Ingenieure wissen, daß ein einziger zusätzlicher Leiter genügt, um eine zweite Resonanz zu erhalten. Eine einfache Topologie erlaubt die Anordnung speziell bemessener Leiter radial um das gespeiste Element herum, wodurch auch drei und mehr Resonanzen entstehen.“ Das hörte sich doch sehr gut an und mußte sofort ausprobiert werden! Bild 2 zeigt einen so konstruierten Mehrbandresonator (Closed Space Coupled Resonators, im folgenden mit CSCR-Antenne abgekürzt).

■ Meßergebnisse

Schnell in die Garage und vorhandene Aluminiumstäbe zusammengesucht. Als Gegengewicht der Monopole fungierten 0,5 m² Kupferblech, die auf Drahtgeflecht (6 m × 0,5 m) mit Sechskantmuster zentrisch ruhten. Gewiß nicht ideal, aber so vielleicht näher an der Alltagsrealität eines Funkamateurs.

Zuerst wurde mit dem RF-1 von Autek das Stehwellenverhältnis der einzelnen Monopole als Funktion der Frequenz ermittelt. Die beiden anderen Antennenelemente lagen auf dem Erdboden, um gegenseitige Beeinflussungen auszuschließen. Die gut ablesbaren Resonanzen (kleinstes SWR bei 10,5 MHz und 30 MHz beim Aluminium-

Die Verkopplung der beiden Elemente verschiebt die bisherige Resonanzstelle von 20 MHz über 2 MHz nach oben!

Bild 3 zeigt auch den SWR-Verlauf der beiden parallel gespeisten Elemente. Die Darstellung des Stehwellenverhältnisses wird unterdrückt. Resonanz zeigte sich bei 10,5 MHz, 22,5 MHz und 30,3 MHz; die durch das dritte Element erzeugte Resonanzstelle ist deutlich über 37 MHz gerutscht. Diese Frequenz, bei der das SWR

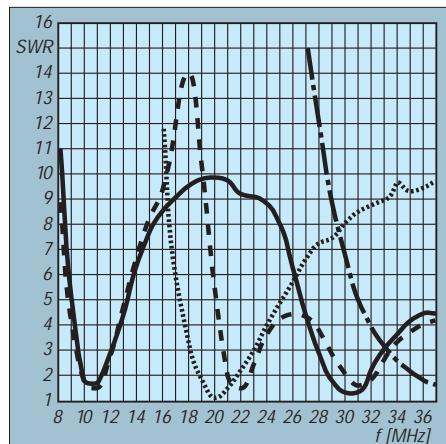


Bild 3: Stehwellenverhältnisse der einzelnen Monopole (Schiebemast, Strichlinie; Aluminiumrohr, Punkt- und Strichpunktlinie) und ihrer Parallelschaltung (ausgezogene Linie) als Funktion der Frequenz

gerade 3,2 betrug, stellt leider die maximale Meßfrequenz des RF-1 dar.

Wie nach praktischen Erfahrungen zu erwarten, setzt hier Abgleicharbeit ein; bei drei und mehr einzustellenden Resonanzen macht das aber sicher keinen Spaß mehr. In [3] kann man nachlesen, daß F8AJ ähnliche Erfahrungen mit der Verschiebung der Resonanz des kürzeren Elements zu höheren Frequenzen hin machte. Deshalb realisiert man in der Regel den Wunsch nach Mehrbandbetrieb durch Antennen mit Sperrkreisen.

Nun wurde es spannend! Parallel zum an das Meßgerät angeschlossenen Schiebemast (Resonanzen bei 10,5 MHz und 30 MHz) wurde das Aluminiumrohr mit der 20-MHz-Resonanz einfach im Abstand von 20 cm auf das Kupferblech gestellt, die voreingestellte Meßfrequenz betrug 20,3 MHz. Allein durch Ändern des Abstands der beiden Leiter konnte ich jetzt ein SWR von 1,3 einstellen.

Beeindruckend, wie der RF-1 beim Anheben des Rohres die zu erwartenden schlechten SWR-Werte und sofort nach Kontakt des Rohres mit dem Blech wieder Zahlen im „grünen“ Bereich lieferte. Bild 4 zeigt den vollständigen SWR-Verlauf.

Das machte Mut. Nun wurde das verbliebene dritte Element eingesetzt. Der Abstand der Elemente voneinander betrug jeweils etwa 15 cm. Zu den vorhandenen Resonanzen gesellte sich einfach eine weitere bei 37 MHz. Die SWR-Daten sind in Bild 4 eingearbeitet.

Resümee der Versuchsreihe: Die Anordnung mehrerer Antennenelemente und ihre Speisung nach Bild 2 ergibt ein System, bei dem die Resonanzstellen mit denen der jeweiligen einzelnen Elemente allein übereinstimmen und dessen Abstimmung sich einfach durchführen läßt. Das Gesamtsystem ist keine breitbandige Anordnung, wie die SWR-Kurven zeigen.

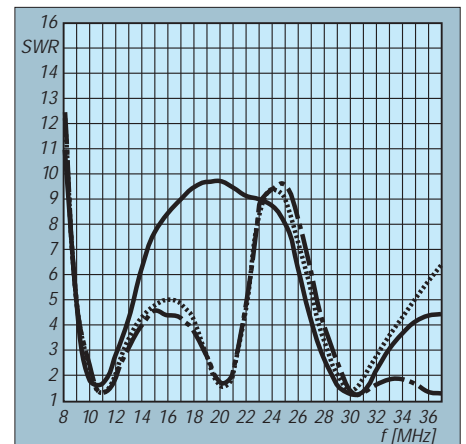


Bild 4: Stehwellenverhältnis des Schiebemasts ohne (ausgezogene Linie) sowie mit einem (Punktlinie) bzw. zwei zusätzlichen Elementen (Strichpunktlinie), alles ermittelt mit dem RF-1 von Autek

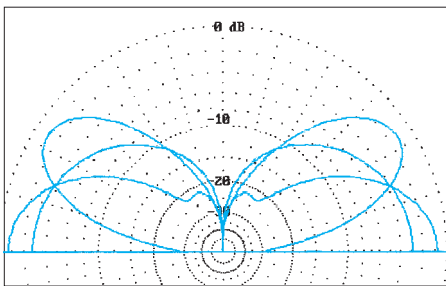


Bild 5: Strahlungsdiagramm einer Vertikalantenne mit 7,5 m Länge für 10,5 MHz, 20 MHz und 37 MHz. Bei 37 MHz zeigt sich ein in der Praxis unerwünschter Erhebungswinkel von 35°.

Mehrbandbetrieb läßt sich sicher einfacher erreichen. Mich schreckt ein SWR ab einer bestimmten Grenze nicht vom Betrieb einer Antenne ab; für relevant halte ich allein die durch das hohe Stehwellenverhältnis hervorgerufenen Zusatzverluste.

■ Überlegungen

So ließe sich der bei 10,5 MHz resonante Strahler (bei Bedarf bei einem umschaltbaren Netzwerk) auch bei 20 MHz und 37 MHz betreiben, so man jeweils die gesamte Strahlerlänge ausnutzen kann. Das in Bild 5 dargestellte Strahlungsdiagramm einer Vertikalantenne mit 7,5 m Länge zeigt für 37 MHz ein Maximum der Strahlung bei 35°. So etwas ist allerdings in der Praxis höchst unerwünscht.

Ganz anders stellt sich in dieser Hinsicht die CSCR-Antenne in Bild 6 dar: Bei jeder Frequenz das nahezu gleiche Strahlungsdiagramm – das eines 0,25- λ -Monopols über idealem Boden! Den nur etwa egalierenden Einfluß realer Umgebung zeigt Bild 7: Das Strahlungsdiagramm der CSCR-Antenne weist wiederum eine nahezu frequenzunabhängige Kontur auf.

Nach dem von K9AY beschriebenen Prinzip kann man sich höchst einfach ein Monopol- oder auch ein Dipolsystem aufbauen: Impedanz und Strahlungsdiagramm sind auf den Resonanzfrequenzen der Strahler identisch. Der Abgleich auf die gewünschte Frequenz geschieht durch Einstellen der Resonanzfrequenz jedes Strahlers für sich und durch Parallelverschieben des parasitären Elements zum gespeisten Element.

Das hört sich nicht nur einfach an, es ließ sich bei den Versuchen auch ebenso einfach durchführen. Die gegenseitige natürlich vorhandene elektrische Beeinflussung der beiden Antennen (die zusätzlichen Elemente werden ja per Strahlungskopplung parasitär erregt) ist, was die gegenseitigen Auswirkungen auf Strahlerlänge und -abstand angeht, sehr gering und folglich nicht erschwerend für die Abstimmung.

Unwiderrspochen kann man die Hauptmerkmale der CSCR-Antenne, wie sie K9AY auflistet [1], wiedergeben:

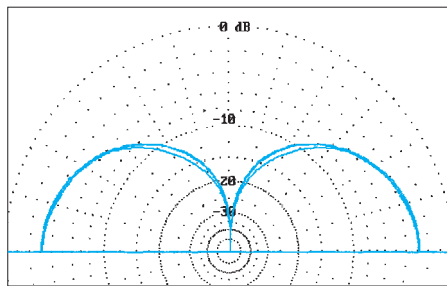


Bild 6: Die CSCR-Antenne erbringt über idealem Grund bei jeder der Frequenzen 10,5 MHz, 20 MHz und 37 MHz, das nahezu gleiche Strahlungsdiagramm eines 0,25- λ -Monopols.

- Mehrbandbetrieb mit niedrigem SWR bei der jeweiligen Frequenz,
- keine Spulen oder Kondensatoren zum Mehrbandbetrieb notwendig,
- Einstellmöglichkeit der Impedanz auf jeder Einzelfrequenz (diese Option wurde bisher noch nicht genannt, Anwendung s. weiter unten),
- kein Anpaßnetzwerk erforderlich,
- Feinabstimmung auf jeder Einzelfrequenz möglich,
- erhöhter mechanischer Aufwand,
- niedrigere SWR-Bandbreite als ein einzelner Monopol oder Dipol.

■ Ideen, Anwendungen, Hinweise

Obwohl die CSCR-Antenne von Haus aus keine aperiodische, sondern eine reinrassige Mehrbandantenne ist, sollte eine über mindestens eine Oktave mit niedrigem SWV arbeitende Antenne nach K9AY kein Problem darstellen. Parallel zum gespeisten Element, das bei der unteren Frequenzgrenze resonant ist, werden radial oder konzentrisch die parasitären gekoppelten Resonatoren wie Orgelpfeifen angeordnet. Pro Oktave könnten es vier dieser Sorte (Abstufung z.B. 1:1,19:1,42:1,69:2,00) sein. Mit NEC und allen seinen Ablegern kann oben beschriebener Abstimmvorgang durchgeführt und die vorgeschlagene Abstufung der Elemente kritisch untersucht werden.

Bei den angeführten Hauptmerkmalen wurde auch die Einstellmöglichkeit der Impedanz auf jeder einzelnen Resonanzfrequenz genannt. Dazu sei noch kurz aus [1] eine Anwendung skizziert: ein Vertikaldipol für 20 m, 17 m, 15 m, 12 m und 10 m. In der dort beschriebenen Anordnung sollte Anpassung an 50 Ω erreicht werden, durch die die Impedanztransformation mittels eines 75- Ω -Kabels der elektrischen Länge von 80° für 14 MHz.

Damit die Impedanz nach dem 75- Ω -Kabel auf allen Frequenzen der Antenne 50 Ω erreicht, müssen sie auf den gewünschten Frequenzen vorgegebene Werte aufweisen, die man zum Beispiel mit dem Smith-Diagramm ermitteln kann. Durch Änderung von Länge und Abstand des parasitären Ele-

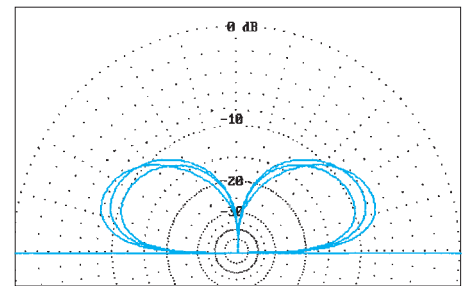


Bild 7: Strahlungsdiagramm der CSCR-Antenne bei 10,5 MHz, 20 MHz und 37 MHz bei schlechterer Bodenleitfähigkeit. Es weist wiederum eine nahezu frequenzunabhängige Kontur auf.

ments ließen sich per Computersimulation Abmessungen finden, die die vorgegebene Impedanz ergaben. Beim Nachbau wurden diese Werte bestätigt, wobei selbstverständlich noch etwas Abgleicharbeit erforderlich war: Bei jeder Einzelfrequenz werden Abstand und Länge so abgeglichen, daß am Ende des 75- Ω -Kabels ein SWR von 1 entsteht.

Das Prinzip der Open-Sleeve-Antenne scheint bisher kommerziell nur von Hy-Gain zur Bandbreitenvergrößerung einer Yagi-Uda-Antenne für 20 m angewandt zu werden. In [4] findet sich ein kurzer Beitrag von W6SAI, der das Prinzip der CSCR-Antenne beschreibt. Nachdem Bill das Open-Sleeve-Prinzip aufwärmt, verweist er auf einen anderen Beitrag [5] von K9AY, der den Mehrbandbetrieb beschreibt. Also wirklich etwas Neues, das Gary sich verständlicherweise patentieren ließ.

AL7KK zeigt in [6] eine der CSCR sehr ähnliche Antenne und schreibt das erfolgreiche Arbeiten auf mehreren Bändern allerdings der Offset-Speisung des erregten Elements zu. Das gespeiste Element ist bei seiner Antenne zur Speisung elektrisch unterbrochen und wird so zu einem asymmetrischen Dipol mit 0,25 λ Gesamtlänge. Daß er diese Art der Speisung shunt-feed nennt, leuchtet mir nicht ein, da das gespeiste Element nicht geerdet ist. Weitere empfehlenswerte Lektüre: [7] und [8].

Literatur

- [1] Breed, G. A.: HF Multi-Frequency Antennas Using Coupled Resonators, in: Applied Computational Electromagnetics Society Newsletter, Vol. 11, H. 2, S. 43
- [2] The ARRL Antenna Book
- [3] Claudet, A.: Erfahrungen mit Multibandantennen, QRV (1979), H. 1, S. 31
- [4] Orr, B.: The Open Sleeve Dipole, CQ (1995), H. 2, S. 94
- [5] Gary A. Breed, in: RF-Design (1994), H. 11
- [6] Wilson, R.: The Offset Multiband Trapless Antenna (OMTA), QST 79 (1995), H. 10, S. 30
- [7] Breed, G. A.: Development of the Coupled-Resonator Antenna Principle: A Computer Modeling Case History, Proceeding, 11th Annual Review of Progress in Applied Computational
- [8] Boyer, J. M.: The Surprising DDDR Low Noise Antenna – part II, 73 (USA) (1976), H. 9, S. 34

Vfg. 306/97 des BMPT:

Gewährleistung des Schutzes von Personen in elektromagnetischen Feldern, die von ortsfesten Sendefunkanlagen ausgesendet werden gemäß §6 der Telekommunikationszulassungsverordnung (TKZULV) In Verbindung mit §59 des Telekommunikationsgesetzes (TKG) und §7 des Amateurfunkgesetzes (AFUG)

Sozusagen als Weihnachtsgeschenk unterzeichnete Bundesminister Dr. Wolfgang Bötsch die Vfg. 306/97, die im letzten Amtsblatt (Nr. 34 Jahrgang 1997 vom 17.12.1997, S. 1866) des inzwischen nicht mehr existenten Bundesministeriums für Post und Telekommunikation veröffentlicht wurde. Nicht nur für Funkamateure bringt sie insbesondere durch das Heranziehen von EMVG-Grenzwerten für veraltete, nicht störsichere Herzschrittmacher (HSM) vor allem für Frequenzen unter 50 MHz bedeutende Einschnitte. Die Verbände und insbesondere der Runde Tisch Amateurfunk sehen sich gefordert, mit aller Kraft für die Entschärfung der entstandene Situation einzutreten (s. auch Nachsatz, DL-QTC, S. 244, und nachfolgender Beitrag auf S. 199). Zunächst ist die Vfg. jedoch, zumindest für neue Funkamateure, schon jetzt verbindlich, weshalb wir sie hier abdrucken.

1. Definitionen

Ortsfeste Sendefunkanlagen: Ortsfeste Sendefunkanlagen im Sinne dieser Verfügung sind Sendefunkanlagen, die an einem gegebenen Ort ortsfest betrieben werden.

Standort: Zu einem Standort gehören sämtliche ortsfesten Sendefunkanlagen (auch Anlagen mit einer Leistung von weniger als 10 W EIRP) auf einem Gebäude bzw. einem Grundstück.

Sicherheitsabstand des Standortes: Der Sicherheitsabstand des Standortes ist auf die Untertanke der Sendeantenne mit der geringsten Montagehöhe bezogen und stellt den kürzesten Abstand zu dem Bereich dar, von dem an die Personenschutzgrenzwerte für einen zeitlich unbegrenzten Aufenthalt von Personen eingehalten werden.

Bei der Festlegung dieses Sicherheitsabstandes werden die Feldstärken der zu überprüfenden ortsfesten Sendefunkanlage, die jeweiligen Feldstärken aller sich ebenfalls an diesem Standort befindlichen ortsfesten Sendefunkanlagen sowie sämtliche (für den betreffenden Standort) relevanten Feldstärken von umliegenden ortsfesten Sendefunkanlagen (standortspezifischer Sicherheitsfaktor) berücksichtigt.

Standortspezifischer Sicherheitsfaktor: Der standortspezifische Sicherheitsfaktor enthält alle bereits am Standort der zu überprüfenden ortsfesten Sendefunkanlage vorhandenen relevanten Feldstärken, sofern diese von umliegenden ortsfesten Sendeanlagen stammen.

Änderung: Eine Änderung des Standortes liegt dann vor, wenn sich die Betreiberangaben zur Installation und/oder die Betreiberangaben zu den technischen Parametern der jeweiligen ortsfesten Sendefunkanlage ändern (Antragstellung). Vor einer Änderung des Standortes, ist eine neue Standortbescheinigung zu beantragen. Bei Demontage einer unter diese Verfügung fallenden ortsfesten Sendefunkanlage ist vom Betreiber dieser Anlage, die Anpassung (Neubescheinigung) des Standortes zu beantragen (kostenpflichtig).

2. Technische Vorschriften im Sinne des § 6 Abs. 3 TKZuV

2.1 Frequenzbereich 3 kHz bis 10 MHz

Für diesen Frequenzbereich werden derzeit in der 26. Verordnung zum Bundes-Immissionsschutzgesetz keine Grenzwerte genannt. Solange diese Verordnung nicht für diesen Frequenzbereich ergänzt wird, gelten die Grenzwertempfehlungen nach ICNIRP.

Frequenz f [MHz]	elektrische Feldstärke* E _{eff} [V]	magnetische Feldstärke* H _{eff} [A/m]
0,003 ... 0,15	87	5
0,15 ... 1	87	0,73/f
1 ... 10	87/√f	0,73/√f

* Effektivwerte; bei Frequenzen über 100 kHz sind E² und H² über 6-min-Intervalle zu mitteln.

Zusätzlich darf bei gepulsten elektromagnetischen Feldern im Frequenzbereich von 100 kHz bis 10 Megahertz MHz der Spitzenwert für die elektrische und magnetische Feldstärke das 10^{(0,665 log(f/105) + 0,176)}fache (f in kHz) der unter 2.1 genannten Grenzwerte nicht überschreiten.

2.2 Frequenzbereich 10 MHz bis 300 000 MHz

Grenzwerte nach der 26. Verordnung zum Bundes-Immissionsschutzgesetzes (26. BImSchV)

Frequenz f [MHz]	elektrische Feldstärke* E _{eff} [V]	magnetische Feldstärke* H _{eff} [A/m]
10 ... 400	27,5	0,073
400 ... 2000	1,375 √f	0,0037 √f
2000 ... 300000	61	0,16

* Effektivwert der Feldstärke, quadratisch gemittelt über 6-min-Intervalle

Zusätzlich darf bei gepulsten elektromagnetischen Feldern mit einer Frequenz oberhalb von 10 MHz der Spitzenwert für die elektrische und magnetische Feldstärke das 32fache der unter Punkt 2.2 genannten Grenzwerte nicht überschreiten.

2.3 Herzschrittmachergrenzwerte

Zum Schutz von Herzschrittmacherträgern in elektromagnetischen Feldern, die von ortsfesten Sendefunkanlagen im Frequenzbereich 50 kHz bis 50 MHz ausgesendet werden, sind die in der Norm DIN VDE 0848 Teil 2 (Entwurf 10/91) festgelegten Herzschrittmachergrenzwerte anzuwenden.

3. Erteilung der Standortbescheinigung

3.1 Gewährleistung der Personenschutzgrenzwerte

Die Überprüfung auf Einhaltung der Personenschutzgrenzwerte oder der Herzschrittmachergrenzwerte führt die RegTP rechnerisch oder meßtechnisch auf der Grundlage der Norm DIN VDE 0848 Teil 1 (05.95, Entwurf) durch. Grundsätzlich dürfen in Bereichen, die zum nicht nur vorübergehenden Aufenthalt von Personen bestimmt sind, keine Überschreitung der Personenschutzgrenzwerte auftreten.

Eine Standortbescheinigung wird dann erteilt, wenn die Überprüfung der RegTP ergibt, daß die Grenzwerte außerhalb des vom Betreiber kontrollierbaren Bereiches (z.B. Betriebsgelände ohne genutzte Wohngebäude, Verwaltungsgebäude etc.), in dem sich die zu überprüfende ortsfeste Sendefunkanlage befindet, nicht überschritten werden. Außerhalb des vom Betreiber kontrollierbaren Bereiches kann von diesem Grundsatz abgewichen werden, wenn der Betreiber der RegTP nachweisen kann, daß sich im festgelegten Sicherheitsabstand (z.B. durch Montagehöhe, Hauptstrahlrichtung etc.) keine Personen aufhalten können oder die Verweilzeit von einzelnen Personen gering sind.

Bei Installationen an oder auf Gebäuden bzw. Bauwerken sind die Personenschutzgrenzwerte an Orten, an denen mit einem nicht nur vorübergehenden Aufenthalt von Menschen gerechnet werden muß, einzuhalten.

Bei der Standortbescheinigung werden die relevanten Feldstärken von sich bereits im Umfeld der zu überprüfenden ortsfesten Sendefunkanlage befindlichen ortsfesten Sendefunkanlagen durch einen zusätzlichen Sicherheitsfaktor berücksichtigt und gehen somit direkt in den festzulegenden Sicherheitsabstand ein. Durch Multiplikation dieses Faktors mit dem für jede ortsfeste Sendefunkanlage festgelegten Sicherheitsabstand wird der Einfluß der relevanten Feldstärken von umliegenden ortsfesten Sendefunkanlagen auf jede einzelne ausgewiesene Sendefunkanlage (Anlage 2a, bzw. 3a) mitberücksichtigt.

3.2 Gewährleistung der Herzschrittmachergrenzwerte

Für ortsfeste Sendefunkanlagen, die im Frequenzbereich 50 kHz bis 50 MHz betrieben werden, wird auf der Grundlage der Herzschrittmachergrenzwerte (Absatz 2.3) in der Standortbescheinigung ein zusätzlicher Sicherheitsabstand für Herzschrittmacherträger ausgewiesen.

Voraussetzung zur Erteilung dieser Standortbescheinigung ist, daß

3.2.1 an solchen Orten, an denen von einem nicht nur vorübergehenden Aufenthalt von Personen ausgegangen werden muß und

3.2.2 an öffentlichen Straßen, Wegen und Plätzen an denen keine Ausweichmöglichkeit für Herzschrittmacherträger besteht,

eine Überschreitung der Herzschrittmachergrenzwerte nicht auftritt.

Von den Anforderungen nach Punkt 3.2.1 kann dann abgewichen werden, wenn sichergestellt ist, daß eine Überschreitung der Herzschrittmachergrenzwerte nach Punkt 2.3 bekannt gemacht wurde und entsprechende schriftliche Einverständniserklärungen vorliegen.

Alle übrigen öffentlichen Straßen und Wege, an denen eine Überschreitung der Herzschrittmachergrenzwerte vorliegen, sind im Einvernehmen mit den zuständigen örtlichen Behörden mit Warnschildern für Herzschrittmacherträger nach DIN 40008 Teil 31 (Anlage 4) zu kennzeichnen. Die Warnschilder sind mit folgendem Hinweis zu versehen:

„Beeinflussung besonders stöempfindlicher Herzschrittmacher möglich“

3.3 Standortbescheinigung

Kann aufgrund der Überprüfung der RegTP eine Standortbescheinigung erteilt werden, so erhält der Antragsteller eine Bescheinigung nach Anlage 2 und 2a. Sind aufgrund des Frequenzbereiches Herzschrittmachergrenzwerte nach Punkt 2.3 anzuwenden, erhält der Antragsteller eine Bescheinigung nach Anlage 3 und 3a.

3.4 Vorläufige Standortbescheinigung

In den Fällen, in denen noch keine Standortbescheinigung erteilt werden kann, sich aber aufgrund der vorliegenden Daten die Einhaltung des einzuhaltenden Sicherheitsabstandes plausibel ableiten läßt, wird von der RegTP eine vorläufige Standortbescheinigung erteilt (z.B. für das Baugenehmigungsverfahren oder bei numerischer Berechnung einer noch nicht installierten ortsfesten Sendefunkanlage). Nach der abschließenden Installation werden von der RegTP die betreffenden ortsfesten Sendefunkanlagen nochmals überprüft und die vorläufige Standortbescheinigung durch eine Standortbescheinigung (Punkt 3.3) ersetzt.

4. Antragstellung

Zuständig für die Erteilung einer Standortbescheinigung ist die Außenstelle der RegTP, in deren örtlichen Zuständigkeitsbereich sich die ortsfeste Sendefunkanlage befindet (Anlage 6).

Für Frequenzen unterhalb 30 MHz ist eine Standortbescheinigung formlos zu beantragen. Für alle übrigen, unter diese Verfügung fallenden, ortsfesten Sendefunkanlagen ist der Antrag „Standortbescheinigung“ (Anlage 1, Blatt 1-3) zu verwenden.

Dem Antrag sind in zweifacher Ausfertigung

- das (die) Antennendiagramm(e),
- ein Lageplan (Kartenausschnitt, Ausschnitt aus dem Bebauungs- oder Flächennutzungsplan)
- sowie eine Bauzeichnung ggf. Lageskizze mit Bemaßung (Seitenansicht und Draufsicht) beizufügen.

In die Bauzeichnung bzw. in die Lageskizze sind die Bereiche, an denen mit einem nicht nur vorübergehenden Aufenthalt von Personen gerechnet werden muß, einzuzeichnen.

Der Lageplan soll die angrenzenden Grundstücke bzw. Gebäude zum Installationsort der beantragten ortsfesten Sendefunkanlage wiedergeben.

Auf der Grundlage der im Rahmen des Antragsverfahrens vom Betreiber gemachten Angaben erteilt die RegTP bei Einhaltung der unter Punkt 2 genannten Grenzwerte die Standortbescheinigung. Bei Erteilung oder Ablehnung der Standortbescheinigung erhält der Antragsteller eine Kopie seines Antrages mit einem Bearbeitungsvermerk zurück. Eine spätere Überprüfung der betreffenden ortsfesten Sendefunkanlage richtet sich nach den im Antrag gemachten Angaben.

4.1 Standortmitbenutzung

Bei mitbenutzen Standorten nennt der Antragsteller der zuständigen RegTP-Außenstelle sämtliche Betreiber, die den Standort mitbenutzen. Die RegTP übernimmt dann die Daten der nicht zum Antragsteller gehörenden ortsfesten Sendefunkanlagen aus den bei der RegTP vorliegenden Unterlagen (Standorte für die bereits eine Standortbescheinigung erteilt wurde) oder fordert die anderen Mitbenutzer des Standortes auf, die erforderlichen Daten zur Verfügung zu stellen.

5. Erlöschen einer Standortbescheinigung

Die erteilte Standortbescheinigung erlischt, wenn die Grenzwerte, nach denen die Standortbescheinigung erteilt wurde, zurückgezogen werden oder wenn sich die im Antrag zur Erteilung einer Standortbescheinigung genannten technischen Parameter einer ortsfesten Sendefunkanlage ändern.

6. Amateurfunkanlagen

Der Betreiber einer ortsfesten Amateurfunkstelle ist verpflichtet, die Einhaltung der Personenschutz- und Herzschrittmachergrenzwerte (nach Punkt 2) in geeigneter Form nachzuweisen. Dieser Nachweis kann

- a) durch die Standortbescheinigung oder
- b) durch die Zusendung (an die jeweilige zuständige RegTP Außenstelle) aller zur Überprüfung der unter Punkt 2 genannten Grenzwerte erforderlichen Berechnungsunterlagen und ggf. Meßprotokolle (Anlage 5, Blatt 1 und Blatt 2) erfolgen.

6.1 Einhaltung der Personenschutzgrenzwerte

Die nach Punkt 2 geforderten Personenschutzgrenzwerte werden dann eingehalten, wenn die Plausibilitätsprüfung der RegTP ergibt, daß die Grenzwerte außerhalb der vom Betreiber der ortsfesten Amateurfunkstelle kontrollierbaren Umgebung nicht überschritten werden.

Außerhalb der vom Betreiber kontrollierbaren Umgebung kann von diesem Grundsatz abgewichen werden, wenn der Betreiber der RegTP nachweisen kann, daß sich im festgelegten Sicherheitsabstand (z.B. durch Montagehöhe, Hauptstrahlrichtung etc.) keine Personen aufhalten können oder die Verweilzeit von einzelnen Personen gering sind.

Kontrollierbare Umgebung: Umliegende Bereiche, für die der Funkamateur verbindliche Aussagen über die Verweilzeit von Personen macht.

6.2 Einhaltung

der Herzschrittmachergrenzwerte

Für ortsfeste Amateurfunkstellen, die im Frequenzbereich 50 kHz bis 50 MHz betrieben werden, wird die Plausibilitätsprüfung auf der Grundlage der Herzschrittmachergrenzwerte (Punkt 2.3) durchgeführt.

Voraussetzung für die Gewährleistung des Personenschutzes ist, daß

- 6.2.1 an solchen Orten, an denen von einem nicht nur vorübergehenden Aufenthalt von Personen ausgegangen werden muß und
- 6.2.2 an öffentlichen Straßen, Wegen und Plätzen, an denen keine Ausweichmöglichkeit für Herzschrittmacherträger besteht,

eine Überschreitung der Herzschrittmachergrenzwerte nicht auftritt.

Von den Anforderungen nach Punkt 6.2.1 kann dann abgewichen werden, wenn sichergestellt ist, daß eine Überschreitung der Herzschrittmachergrenzwerte nach Punkt 2.3 bekannt gemacht wurde oder entsprechende schriftliche Einverständniserklärungen vorliegen.

Alle übrigen öffentlichen Straßen und Wege, an denen eine Überschreitung der Herzschrittmachergrenzwerte vorliegen, sind im Einvernehmen mit den zuständigen örtlichen Behörden mit Warnschildern für Herzschrittmacherträger (nach DIN 40008 Teil 3, Anlage 4) zu kennzeichnen. Die Warnschilder sind mit folgendem Hinweis zu versehen:

„Beeinflussung besonders stöempfindlicher Herzschrittmacher möglich“

Wird der Nachweis bzgl. der Einhaltung der Personen- bzw. Herzschrittmachergrenzwerte nach b) (Zusendung der maßgeblichen Daten) geführt, überprüft die zuständige RegTP-Außenstelle die vom Betreiber gemachten Angaben auf Plausibilität (Plausibilitätsprüfung). Dabei sind der RegTP folgende Unterlagen über die technische Einrichtung und über den Betrieb der ortsfesten Amateurfunkanlage vorzulegen:

- ggf. Antennendiagramm(e),
- Lageplan (Kartenausschnitt oder Ausschnitt aus dem Bebauungs- oder Flächennutzungsplan),
- Bauzeichnung ggf. Lageskizze mit Bemaßung (Seitenansicht und Draufsicht).

In die Bauzeichnung bzw. in die Lageskizze sind die Bereiche, an denen mit einem nicht nur vorübergehenden Aufenthalt von Personen gerechnet werden muß, einzuzeichnen.

Der Lageplan soll die angrenzenden Grundstücke bzw. Gebäude zum Installationsort der beantragten ortsfesten Amateurfunkanlage wiedergeben.

6.3 Bewertung

der ortsfesten Amateurfunkanlage

6.3.1 Rechnerische Bewertung

Für sämtliche Betriebsweisen der ortsfesten Amateurfunkstelle sind vom Betreiber, auf der Grundlage der Grenzwerte nach Punkt 2, die Sicherheitsabstände zu ermitteln.

Angaben zu der jeweiligen Betriebsweise sind im Datenblatt „Plausibilitätsprüfung“ vollständig festzuhalten (Anlage 5 Blatt 2).

6.3.2 Meßtechnische Bewertung

Sind zur Ermittlung des Sicherheitsabstandes Messungen erforderlich, so sind diese auf der

Grundlage der entsprechenden RegTP-Meßvorschriften durchzuführen. Die Meßergebnisse sind in einem geeigneten Meßprotokoll festzuhalten. In Zweifelsfällen legt die zuständige RegTP-Außenstelle den Ort und die Anzahl der Meßpunkte fest.

Zur abschließenden Beurteilung über die Einhaltung der Personen- bzw. Herzschrittmachergrenzwerte ermittelt die RegTP, abhängig von der örtlichen Umgebung, den mit zu berücksichtigenden standortspezifischen Sicherheitsfaktor.

Wenn Grenzwertüberschreitungen festgestellt werden, werden dem Betreiber der betreffenden ortsfesten Amateurfunkstelle entsprechende Auflagen zur Einhaltung der Grenzwerte nach Punkt 2 gemacht.

6.4 Änderungen

Werden an einer ortsfesten Amateurstelle Änderungen vorgenommen, die bisher noch nicht der RegTP bekanntgemacht wurden und die zu einer Vergrößerung des einzuhaltenden Sicherheitsabstandes führen, so ist gemäß Punkt 6. erneut zu verfahren.

Anlagen

Die Anlagen 1 bis 3 sollen an dieser Stelle nicht wiedergegeben werden, weil sie für den Amateurfunkdienst nicht relevant sind. Anlage 1 ist das Antragsformular für eine Standortbescheinigung, die Anlagen 2 und 3 die Formulare von Standortbescheinigungen mit und ohne Berücksichtigung der Herzschrittmacher-Grenzwerte,

und Anlage 4 betrifft die Ausführung der Warnschilder für Herzschrittmacherträger. Die beiden Formblätter der Anlage 5, die die Funkamateure direkt betreffen, sind unten auf dieser Seite dargestellt (Blatt 2 allerdings im Hoch- statt Querformat). Anlage 6 ist eine Auflistung der für die deutschen Städte und Landkreise jeweils zuständigen Außenstellen des BAPT (jetzt Regulierungsbehörde für Telekommunikation und Post, RegTP).

Aus DARC und RTA zur Vfg. 306

Über die Anwendung der Verfügung wird der DARC e.V. seine Mitglieder rechtzeitig mit entsprechenden Hinweisen versorgen und beratend unterstützen, insbesondere auch die Übergangsfrist betreffend. Abschließende Aussagen sind erst nach Inkrafttreten der neuen Amateurfunkverordnung möglich.

Die juristische und technische Verbandsbetreuung des DARC e.V. werden in Zusammenarbeit mit den zuständigen Referaten und den EMV-Arbeitsgruppen der Distrikte Informationsmaterial zusammenstellen und noch im Januar daran gehen, eine „Gebrauchsanleitung“ für die Verfügung zu erarbeiten. Sie wird sich besonders zu den Begriffen wie Betriebsarten, Richtungen, kontrollierbare Umgebung usw. äußern. Geplant sind weiter Datenblätter, Rechenprogramme und Hinweise zum Verhalten. Darüber hinaus werden die EMV-Distriktsarbeitsgruppen in die Lage versetzt, nach einer entsprechenden Vorlaufzeit einzelne Mitglie-

der zu beraten. Die Ortsverbände erhalten geeignete Unterlagen, sobald sie fertiggestellt sind. Außerdem werden Schulungsunterlagen für entsprechende Kurse erarbeitet.

(aus Vorstandsinformation des DARC 18/97)

Am Rande einer Veranstaltung aus Anlaß der Einrichtung der Regulierungsbehörde für Telekommunikation und Post in Bonn konnte am 7.1.98 OM Vögele, DK9HU, zugleich in seiner Eigenschaft als Vorsitzender des RTA, Herrn Bundeswirtschaftsminister Dr. Günter Rexrodt persönlich die Sorgen und das Unverständnis der Funkamateure über die neu geschaffene Situation durch die Allgemeinverfügung vortragen.

OM Vögele, begleitet vom stellv. DARC-Vorsitzenden Dr. Walter Schlink, DL3OAP, wiesen auf die Bedeutung der Funkamateure auch als Standortfaktor für die Bundesrepublik Deutschland u.a. als Folge ihrer technischen Ausbildungstätigkeit hin. Der Minister zeigte sich interessiert und bat um schriftliche Erläuterung und Kontaktaufnahme wegen eines Gesprächstermins.

Im weiteren Verlauf der Veranstaltung haben DK9HU und DL3OAP sowohl Vertreter der politischen Parteien als auch weitere hohe Vertreter der neuen Behörde und des Wirtschaftsministeriums auf die sehr ernste und unhaltbare Situation für die Funkamateure durch die mit dem HSM-Grenzwerten verbundene Überregulierung hingewiesen. Allen Angesprochenen wurde bedeutet, daß eine andere Lösung unumgänglich sei. Sie haben nach Maßgabe einer näheren Abstimmung Termine für Gespräche zugesagt.

(Vorstandsinformation des DARC e.V. 1/1998)

Anlage 5, Blatt 1

Angaben zur Gewährleistung des Personenschutzes

Gemäß § 7 (AFUG) in Verbindung mit § 6 (TKZulV) werden die Berechnungsunterlagen und ggf. die ergänzenden Meßprotokolle von folgender(n) Amateurfunkstelle(n) vorgelegt.

Standort der Amateurfunkstelle

(Straße / Gemarkung) (Haus Nr. / Flur / Flurstück) (PLZ) (Ort)

Betreiber:

Name: _____ Telefon: _____
 Straße / Haus Nr.: _____ Telefax: _____
 (PLZ) Ort: _____
 Rufzeichen: _____ Klasse: _____

Am Standort sind weitere ortsfeste Sendefunkanlagen vorhanden ja nein

Beigefügt sind:

Plausibilitätsprüfung - Datenblatt Seite(n)
 Antennendiagramm(e) Seite(n)
 Bauzeichnung ggf. Lageskizze mit Bemäßung (Seitenansicht und Draufsicht). In die Lageskizze sind die Bereiche, an denen mit einem nicht nur vorübergehenden Aufenthalt von Personen gerechnet werden muß, einzuzuzeichnen. Seite(n)
 Lageplan (Kartenausschnitt oder Ausschnitt aus Bebauungs- oder Flächennutzungsplan) Seite(n)
 Meßprotokoll Seite(n)

(Datum) (Unterschrift)

Anlage 5, Blatt 2

Plausibilitätsprüfung Datenblatt

Name: _____
 Straße/Haus-Nr.: _____
 (PLZ) Wohnort: _____
 Klasse: _____
 Rufzeichen: _____

	A	B	C	D	E	F	G
1							
2							
3							
4							
5							
6							
7							
8							
9							
10							

Die Buchstaben A bis G beziehen sich auf Funkanlagen, die einzeln aufzuführen sind.

Anleitung zum Ausfüllen des Datenblatts 5/2 der Vfg. 306

Dr. SIEGFRIED VIGOUREUX – DF4MR

Seit dem 17.12.97 gilt die Verfügung Nr. 306/1997 des ehemaligen BMPT, die den Personenschutz in elektromagnetischen Feldern neu reguliert. Für ortsfeste Amateurfunkanlagen ist nach Punkt 6 b) der o.g. Verfügung für die Plausibilitätsprüfung ein Datenblatt (Anlage 5, Blatt 2) auszufüllen.

Damit die jeweilige Amateurfunkstelle auch richtig beurteilt werden kann, ist auf das Ausfüllen des Datenblattes besondere Sorgfalt zu verwenden. Es geht darum, die amateurfunkspezifischen Modulationsarten und die speziellen Amateurfunkantennen richtig einzubringen.

Eine durchschnittliche Amateurfunkstelle der CEPT-Klasse I besteht aus einem KW-Transceiver mit max. 100 W Ausgangsleistung, einem UKW-Transceiver mit etwa 40 W Ausgangsleistung und der dazugehörigen minimalen Antennenausrüstung: 80-m/40-m-Dipol, 3-Band-Yagi für 20, 15 und 10 m und einem Duoband-Rundstrahler für 2 m und 70 cm. Es wird nun beschrieben, was in jeder der 10 Zeilen für je ein Frequenzband eingetragen werden soll [1].

Zeile 1: Montagehöhe der Antenne über Grund in m.

Zeile 2: Hauptstrahlrichtung in Falle einer Richtantenne; z.B. W über N nach O, oder z.B. 315°. Beim Rundstrahler (GPA) kann dort: n. d. (für non directional) stehen.

Zeile 3: Frequenzband in MHz; z.B. 3,5 ... 3,8

Zeile 4: Antennenart wie Dipol oder Yagi-Dipol oder GPA (Groundplane)

Zeile 5: Modulationsart A1A mit 50 % der Maximalleistung des KW-Transceivers (als Worst Case), also 50 W. J3E würde nur etwa 35 % der Maximalleistung des KW-Transceivers ergeben, sollte aber nur angesetzt werden, wenn man wirklich immer nur in J3E sendet. Bei UKW dürfte in der Regel F3E mit 100 % der Transceiver-Leistung die zutreffende Angabe darstellen.

Zeile 6: Die bei einer Modulationsart maximal mögliche Senderleistung im praktischen Betrieb. In unserem Fall sind das auf KW bei A1A 50 W und auf UKW bei F3E 40 W.

Zeile 7: Verluste durch Kabeldämpfung. 100 m Koaxialkabel RG-213 haben bei 3,6 MHz eine Dämpfung von 1,0 dB. Die Werte für andere Amateurfunkfrequenzen kann man sich vom Kabelhersteller beschaffen oder sie aus einem Katalog entnehmen (z.B. Conrad 1997, S. 472) Zwischenwerte der Katalogtabelle lassen sich grafisch interpolieren (s. auch Tabelle 1).

Zeile 8: Antennengewinn in dB, d.h. Gewinn über dem isotropen Strahler (Kugelstrahler!). Ein Halbwellendipol bringt 2,15 dB, die GPA 5,16 dB Gewinn [2].

Zeile 9: Hier wird nun der Sicherheitsabstand eingetragen, der sich durch Verwendung der Daten aus den Zeilen 6, 7 und 8 und den Tabellen 1 und 2 ergibt. Dafür ist die Formel (24) auf Seite 26 der Norm DIN VDE 0848, Teil 1, Mai 1995, gemäß 26. BImSchV vom 16.12.1996, § 5 Satz 2 zu verwenden. Die Formel lautet

$$E_e = \sqrt{\frac{Z_0}{4\pi}} \cdot \frac{\sqrt{P G_i}}{r}$$

nach r aufgelöst und zusammengefaßt für den Dipol bzw. Groundplane (mit r in m)

$$r = \frac{\sqrt{P}}{E_e} \cdot 7,01 \quad r = \frac{\sqrt{P}}{E_e} \cdot 9,92$$

Für die Abstandsrechnung muß man die Transceiver-Ausgangsleistung um die bis zum Antenneneingang wirksame Kabeldämpfung verringern.

Zeile 10: muß man nur ausfüllen, wenn sich wirklich ein HSM-Träger „nebenan“ befindet. Diese Zeile kann auch später ausgefüllt werden und zunächst nur einen Strich bekommen [1].

Allgemeines: Der Schutz von Personen betrifft natürlich auch den Funkamateur selbst und seine Familienmitglieder. Seine Nachbarn sind in der Regel von seinen Antennen weiter entfernt und mit den ermittelten Sicherheitsabständen ebenfalls ausreichend geschützt.

Erwähnt sei noch, daß die hier ermittelten Schutzabstände für einen 24stündigen Sendebetrieb, wie bei kommerziellen Sendern ausreicht. Für den Amateurfunk müßten korrekt eigentlich die Werte für „Occupational Exposure“ der ICNIRP-Guidelines, entsprechend „Bereich 1“, also bei intermittierendem Betrieb, angewendet werden. Das bleibt nun einer späteren Regulierung vorbehalten.

Rechenbeispiel: 3,5 MHz, A1A, 50 W, 0,25 dB Kabeldämpfung, 2,15 dB Gewinn eines Dipols und elektrische Feldstärke E = 47 V/m; r = 1,02 m.

Anlage 5, Blatt 2

Plausibilitätsprüfung Datenblatt

Name: _____
 Straße/Haus-Nr.: _____
 (PLZ) Wohnort: _____ Muster _____
 Klasse: _____
 Rufzeichen: _____

		A	B	C	D	E	F	G
1	Montagehöhe der Senderantennenunterkante über Grund in m	6 ... 9	6 ... 9	13,5	13,5	13,5	13,5	13,5
2	Hauptstrahlrichtung N über O	-	-	315°	315°	315°	u. d.	u. d.
3	vorgesehene Betriebsfrequenzen	3,5	7,0	14	21	28	144	430
4	Antennenart	Dipol	Dipol	Yagi-Dipol	Yagi-Dipol	Yagi-Dipol	GPA	GPA
5	vorgesehene Sendart	A1A	A1A	A1A	A1A	A1A	F3E	F3E
6	Senderleistung	50 W	50 W	50 W	50 W	50 W	40 W	40 W
7	Verluste zwischen Senderausgang und Antenneneingang in dB	0,25	0,37	0,55	0,67	0,83	2,0	4,2
8	Antennengewinn in dBi	2,15	2,15	2,15	2,15	2,15	5,16	5,16
9	ermittelter Sicherheitsabstand (ohne Umfeld) nach Punkt 6.1	1,02 m	1,44 m	1,69 m	1,67 m	1,63 m	1,80 m	1,34 m
10	ermittelter Sicherheitsabstand (ohne Umfeld) nach Punkt 6.2	-	-	-	-	-	-	-

Die Buchstaben A bis G beziehen sich auf Funkanlagen, die einzeln aufzuführen sind.

Eine fertig ausgefüllte Tabelle eines Datenblatts für die klassischen KW-Bänder sowie 2 m und 70 cm (Datenblatt inhaltlich entsprechend der Vfg., aber nicht wie dort im Querformat). Anmerkung: Bei einer KW-Linear-Endstufe mit in Deutschland max. zulässiger Ausgangsleistung steht in Zeile 6 = 375 W

Quellen

- [1] Angaben v. H. Doobe, Abt. 222, RegTP, Mainz, 12.1.98
- [2] Hille, K. H.; Krichke, A.: Antennenlexikon 1988, S. 113, Gewinn-tabelle

Tabelle 1: Relative Kabeldämpfung (Conrad-Katalog 1997, S. 472)

f [MHz]	d _{rel} [dB/100 m] RG-58	d _{rel} [dB/100 m] RG-213	f [MHz]	d _{rel} [dB/100 m] RG-58	d _{rel} [dB/100 m] RG-213
1,8	0,7	21	6,9	2,7	
3,5	2,6	1,0	24	3,0	
7	3,8	1,5	28	8,3	3,3
10		1,8	145	37	8,0
14	5,5	2,2	430	62	16,7
18		2,5			

Tabelle 2: Feldstärkegrenzwert E_{max} (aus der ICNIRP-Tabelle der Vfg. 306, S. 1866)

f [MHz]	E _{max} [V/m]	f [MHz]	E _{max} [V/m]
1,8	65	21	27,5
3,5	47	25	27,5
7	33	28	27,5
10	27,5	145	27,5
14	27,5	430	28,7
18	27,5		

Transverter 144 MHz/Kurzwelle für Portabeinsatz und/oder QRP-Funkbetrieb

WOLFGANG SCHNEIDER - DJ8ES

Die zahlreichen und interessanten Reaktionen auf die beiden 40-m-Konverter-Beiträge, [1] und [2], haben zu dieser Baubeschreibung für einen kompletten Transverter 144 MHz/KW für Portabeinsatz und/oder QRP-Funkbetrieb geführt. Einher ging ein Redesign der kompletten Schaltung unter Verwendung moderner Bauelemente.

Diese vergleichsweise ungebrauchliche Variante einer Umsetzung zur Erschließung niedrigerer Frequenzbereiche ist so unlogisch nicht: Mancher engagierte C-Genehmigungs- (2-Zeugnis-) Inhaber kann damit den Aktionsradius seines Allmodetransceivers zunächst empfangsmäßig schnell und billig auf eines oder mehrere KW-Bändern erweitern, und, nachdem die höhere Klasse erworben wurde, damit senden. Es stehen jeweils 2 MHz Bandbreite zur Verfügung, so daß auch das 10-m-Band voll zu erfassen ist. Ein anderes Amateurfunkband wird lediglich durch Anpassung der frequenzbestimmenden Bauteile (Quarz, Filter, usw.) individuell erschlossen.

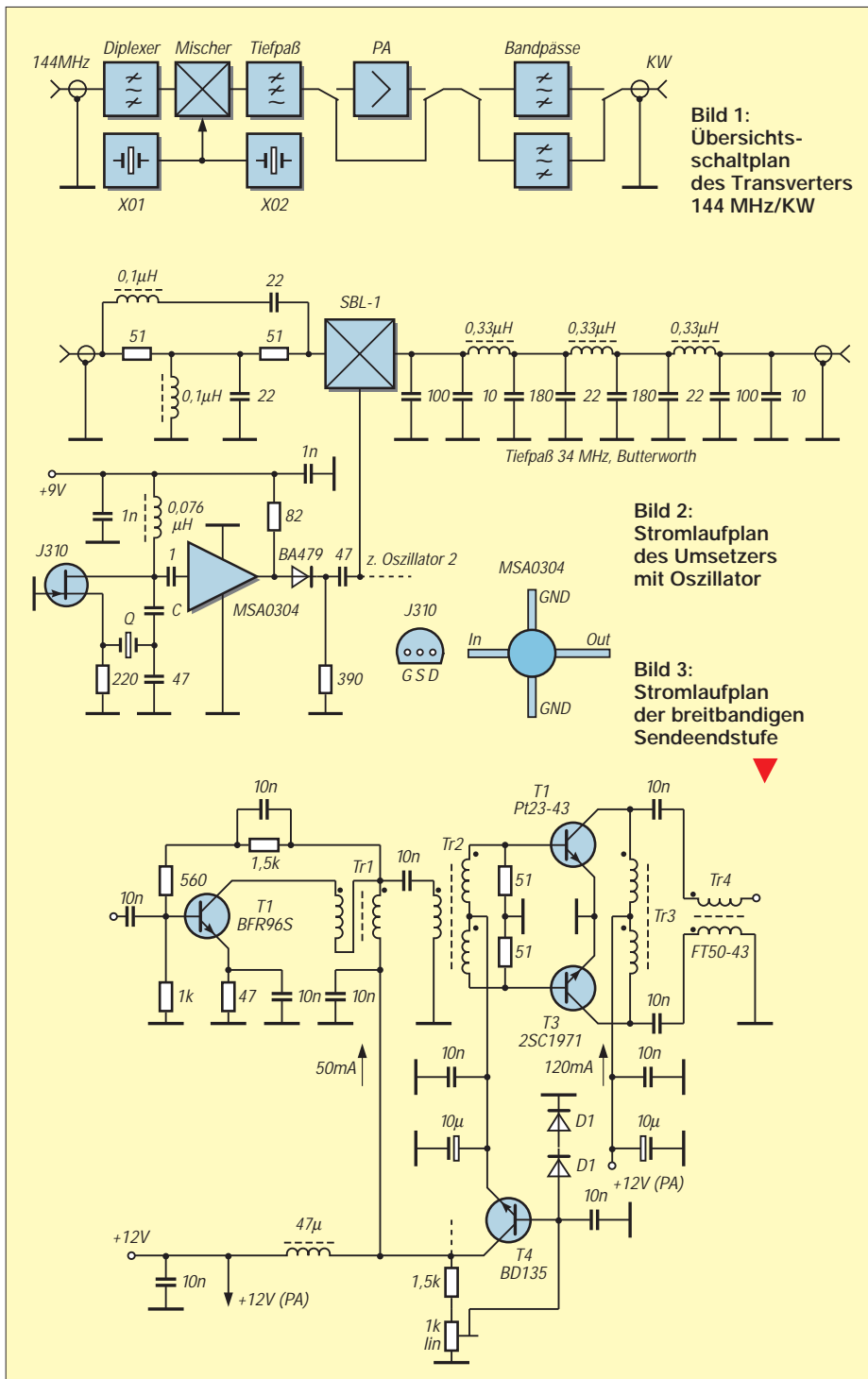


Bild 1: Übersichtsschaltplan des Transverters 144 MHz/KW

Bild 2: Stromlaufplan des Umsetzers mit Oszillator

Bild 3: Stromlaufplan der breitbandigen Sendeendstufe

Stromlaufplan

Herzstück des Sende/Empfangs-Umsetzers ist der Dioden-Ringmischer SBL-1. Er wird beidseitig mit 50 Ω abgeschlossen. Auf der ZF-Seite, hier 144 MHz, ist dieser 50-Ω-Abschluß breitbandig als Diplexer mit Bandpaßcharakteristik ausgelegt. Am gegenüberliegenden Port (Kurzwellenbereich) findet sich ein Tiefpaß 7. Ordnung mit der Grenzfrequenz $f_g = 34$ MHz. Er unterdrückt alle unerwünschten Frequenzen, z. B. Ober- und Nebenwellen, dazu auch Reste des Oszillatorsignals.

Der Mischer benötigt zur Umsetzung des 40-m-Bandes eine Oszillatorfrequenz von 137,0 MHz, andere Frequenzen für mögliche Kurzwellenbereiche sind in Tabelle 1 benannt. Als Quarzoszillator dient die seit Jahren bewährte Schaltung mit einem J 310 als Transistor. Der nachgeschaltete Verstärker (MMIC MSA 0304) hebt den Oszillatorpegel auf etwa 10 mW (+10 dBm) an. Er dient gleichzeitig der Entkopplung.

Tabelle 1:
Dimensionierung des Oszillators für verschiedene KW-Bänder

Band [m]	f_0^* [MHz]	C [pF]
10	116,0	18
15	123,0	15
20	130,0	12
40	137,0	12
80	140,5	10

* Quarz HC-18U oder HC-25U, Serienresonanz, 7. Oberton

Tabelle 2: Dimensionierung des Ansteuer-Dämpfungsgliedes für einige Steuerleistungen

P_{in} [mW]	A [dB]	R_1 [Ω]	R_2 [Ω]	R_3 [Ω]
1	0	0		
2	3	300	18	300
5	7	120	47	120
10	10	100	68	100
20	13	82	100	82
50	17	68	180	68
100	20	62	240	62
200	23	56	330	56
500	27	56	560	56
1000	30	56	820	56

Bauteileliste

Transverter und Endstufe

- 2 Diode 1 N 4148
- 2 Diode BA 479
- 1 Ringmischer SBL-1
- 1 Transistor BD 135
- 1 Transistor BFR 96 S
- 2 Transistor 2 SC 1971
- 2 FET J 310
- 2 MMIC MSA 0304
- 2 keramische Kondensatoren 1 pF, EPGU, RM 2,5 mm
- 2 keramische Kondensatoren 10 pF, EPGU, RM 2,5 mm
- 4 keramische Kondensatoren 22 pF, EPGU, RM 2,5 mm
- 4 keramische Kondensatoren 47 pF, EPGU, RM 2,5 mm
- 2 keramische Kondensatoren 100 pF, EPGU, RM 2,5 mm
- 2 keramische Kondensatoren 180 pF, EPGU, RM 2,5 mm
- 2 keramische Kondensatoren 1 nF, EPGU, RM 2,5 mm
- 12 keramische Kondensatoren 10 nF, EPGU, RM 2,5 mm
- 1 Widerstand 47 Ω, 0,25 W, RM 10 mm
- 4 Widerstand 51 Ω, 0,25 W, RM 10 mm
- 2 Widerstand 82 Ω, 0,5 W
- 2 Widerstand 220 Ω, 0,25 W, RM 10 mm
- 2 Widerstand 390 Ω, 0,25 W, RM 10 mm
- 1 Widerstand 560 Ω, 0,25 W, RM 10 mm
- 1 Widerstand 1 kΩ, 0,25 W, RM 10 mm
- 2 Widerstand 1,5 kΩ, 0,25 W, RM 10 mm
- 1 Trimpot. 1 kΩ, liegend, RM 5/10 mm
- 2 Quarz, Serienresonanz, 7. Oberton, HC18/U, (s. Tabelle)
- 3 Neosid-Fertigspule BV 5049 (0,33 μH)
- 2 Neosid-Fertigspule BV 5061 (0,1 μH)
- 2 Neosid-Fertigspule BV 514630 (0,076 μH)
- T1 2 × 10 Wdg., 0,2-mm-CuL, bifilar verdreht auf Ferritringkern FT 23-43
- T2 3 × 10 Wdg., 0,2-mm-CuL, trifilar verdreht auf Ferritringkern FT 23-43
- T3, 2 × 10 Wdg., 0,5-mm-CuL, bifilar verdreht auf Ferritringkern FT 37-43
- T4 auf Ferritringkern FT 37-43
- 5 Hohlmet
- 12 Lötstift 1,3 mm

Sende/Empfangs-Umschaltung

- 1 Diode 1 N 4148
- 1 Transistor BD 135
- 1 Transistor 2 N 2222 A
- 1 OV LM 358
- 1 keramische Kondensatoren 1 nF, EPGU, RM 2,5 mm
- 1 keramische Kondensatoren 10 nF, PGU, RM 2,5 mm
- 1 Widerstand 1 kΩ, 0,25 W, RM 10 mm
- 6 Widerstand 10 kΩ, 0,25 W, RM 10 mm
- 2 Relais 2 × um/12 V

Sonstiges

- 1 Gehäuse 100 mm × 160 mm × 50 mm
- 2 PL-Buchse (SO-239)
- 1 einpoliger Miniatur-Kippschalter (ein/ein)
- 1 dreipoliger Miniatur-Kippschalter (ein/ein)
- 1 LED grün (low current, 4 mA) mit $R_v = 2,7 \text{ k}\Omega/0,5 \text{ W}$
- 1 LED rot (low current, 2 mA) mit $R_v = 4,7 \text{ k}\Omega/0,5 \text{ W}$
- 1 Anschlusskabel rot/schwarz für +12-V-Spannungsversorgung
- 2 Masseanschlussfahnen (s. Text)
- 4 M3-Zylinderschraube (10 mm) m. Mutter
- 4 M3-Zylinderschraube (5 mm) m. Mutter
- 4 Abstandshalter (5 mm), rund

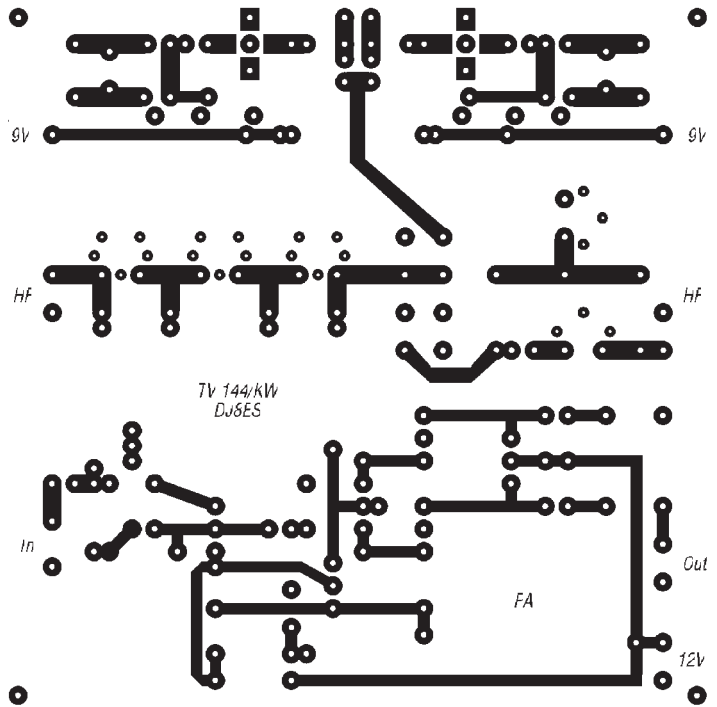


Bild 4: Leitungs-führung der Platine für den Transverter mit Sendendstufe. Die Rückseite der Platine ist durchgehend kaschiert (Massefläche). Die Bohrungen sind freizusenken.

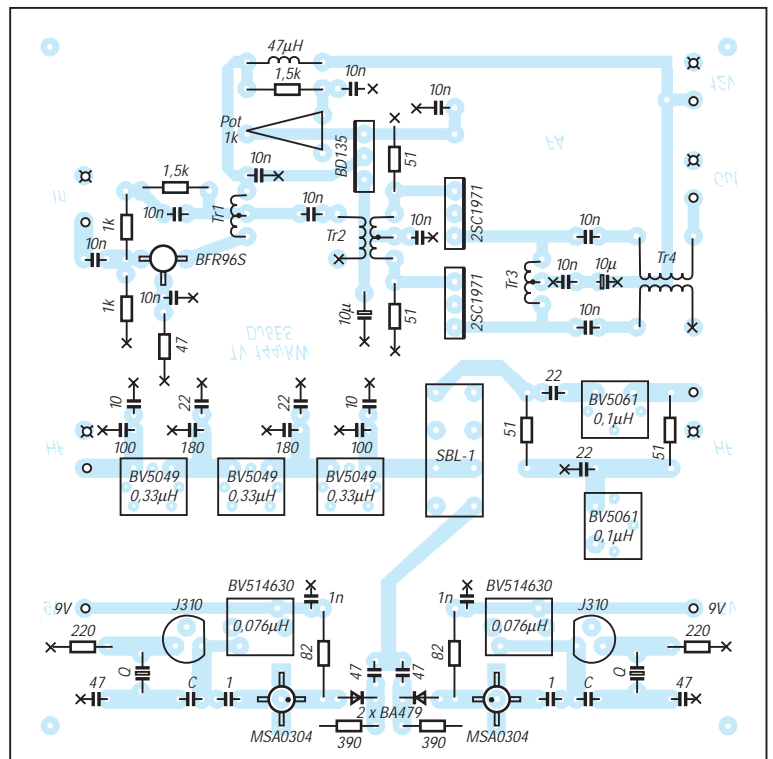


Bild 5: Bestückungs-plan der Leiterplatte für den Transverter mit Sendendstufe. Alle per Kreuz markierten Anschlüsse werden einfach auf der Bestückungs-seite mit Masse verlötet.

Tabelle 3: Dimensionierung des Bandpaßfilters für die Endstufe

Band [m]	10	15	20	40	80
L					
n [Wdg.]	10	12	20	20	38
d [mm]	0,4	0,6	0,6	0,6	0,4
Kern	T50-6	T68-6	T68-6	T68-6	T68-2
C ₁ [pF]	12	12	15	47	82
C ₂ [pF]	1,5	1	1,5	4,7	8,2
C ₃ [pF]	51	56	43	195	138
= C ₃₁ C ₃₂	47 3,9		33 10	180 15	120 18

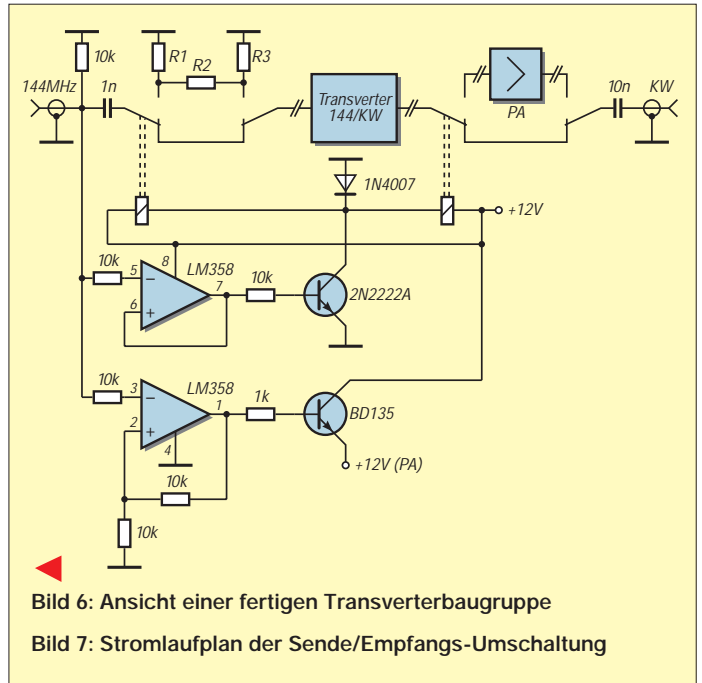
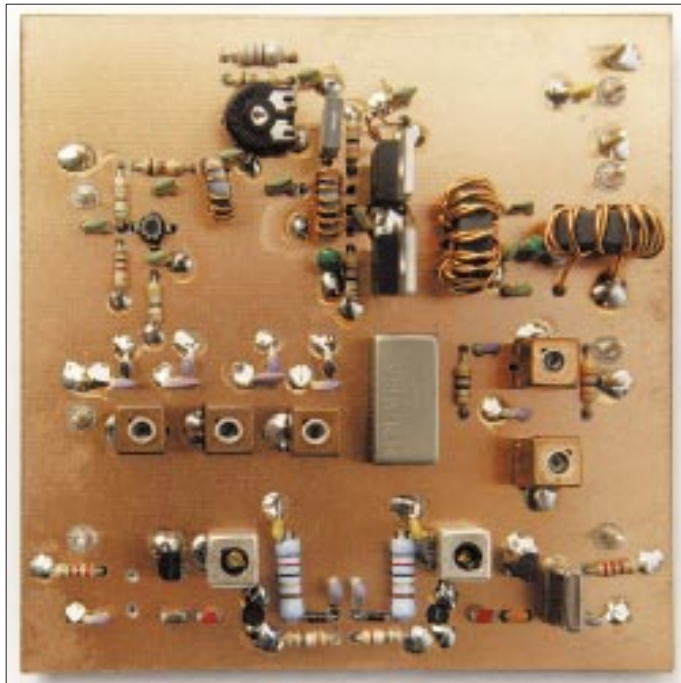


Bild 6: Ansicht einer fertigen Transverterbaugruppe

Bild 7: Stromlaufplan der Sende/Empfangs-Umschaltung

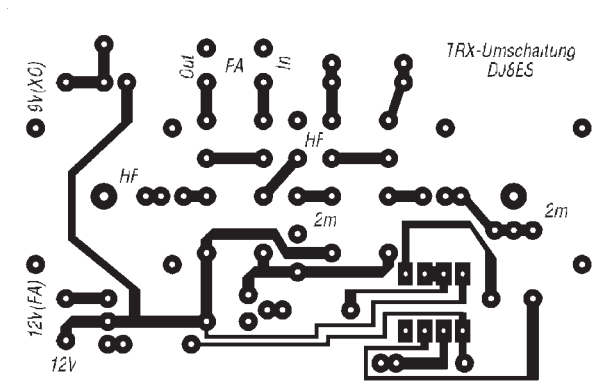
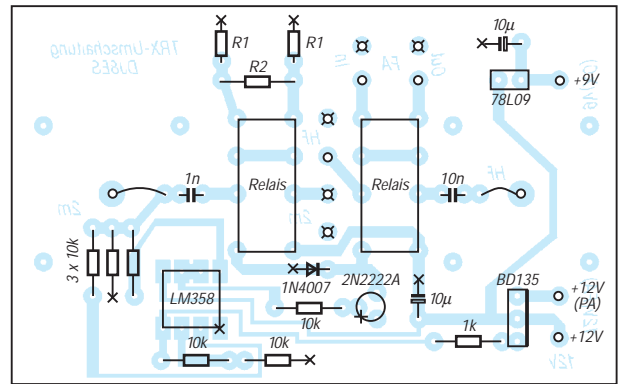


Bild 8: Leitungsführung der Platine für die Sende/Empfangs-Umschaltung

Bild 9: Bestückungsplan der Leiterplatte der Sende/Empfangs-Umschaltung



Da das Transverterdesign auf zwei umschaltbare Frequenzbereiche ausgelegt ist, finden sich zwei identische Oszillatorkaufbereitungen auf der Platine. Je nach gewünschtem Bereich sind der passende Quarz und der frequenzbestimmende Kondensator C (vgl. Tabelle 1) einzusetzen. Die Aktivierung des einen bzw. des anderen Oszillators erfolgt lediglich durch Anlegen der Betriebsspannung +9 V an den entsprechenden Oszillator. Jeweils eine Schaltodiode (BA 479) sorgt für die Auskopplung der HF in Richtung Mischer.

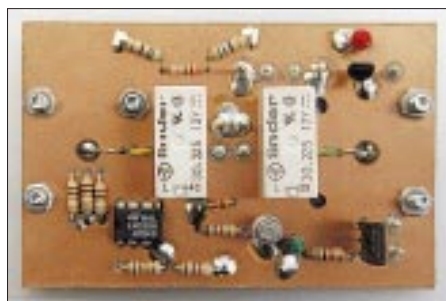


Bild 10: Ansicht einer fertigen Sende/Empfangs-Umschaltungs-Leiterplatte

Der Leistungsverstärker (PA) mit einem BFR 96 S als Treiber und 2 x 2 SC 1971 in der Endstufe stammt 1:1 aus [2]. Er wird unter gleichen Betriebsbedingungen eingesetzt, so daß sich hier eine umfassende Funktionsbeschreibung der Stufe erübrigt. Die Ausgangsleistung beträgt etwa 2,5 W bei SSB bzw. 5 W bei CW.

Da der Mischer mit nachgeschaltetem Tiefpaß sowohl im Empfangsfall als auch im Sendefall arbeitet, ist er jeweils umzuschalten. Bei Sendung muß man den Leistungsverstärker zwischen Mischer und Antenne einschleifen. Die Endstufe wird für Empfang überbrückt.

Im Gegensatz zu [2] werden die Endtransistoren direkt mit der Gehäuseunterseite verschraubt. Die Anschlußdrähte sind somit von unten an die Leiterplatte heranzuführen. Dadurch entfällt die sonst notwendige gesonderte Kühlfläche für beide Transistoren.

Eine Ansteuerleistung von 1 mW auf 144 MHz steuert den Mischer mit vorgeschaltetem Diplexer voll aus. Höhere Pegel bringen nur noch scheinbar mehr Ausgangsleistung auf das Wattmeter, während sich die Signalqualität durch Intermodulation rapide verschlechtert, weil sich dann der Mischer in der Kompression befindet.

Tabelle 2 enthält zur Dimensionierung des Dämpfungsglieds am Ringmischer für einige Dämpfungswerte die Widerstandswerte (angepaßt auf die E12/E24-Reihe). Alle für die eben beschriebene Umschaltung notwendigen Bauelemente sind auf einer eigenen Leiterplatte zusammengefaßt, die optisch das Rückgrat des Transverters bildet.

Wie auch in der Gigahertz-Technik üblich, erfolgt die Sende-/Empfangs-Umschaltung mit einer Schaltspannung auf dem Koaxialkabel (+12 V bei Senden). Die Umschaltrelais und die Betriebsspannung für die Endstufe werden mittels geeigneter Treiber (LM 358 und 2 N 2222 A bzw. BD 135) geschaltet. Auf der Umschaltleiterplatte ist auch das Dämpfungsglied zur Anpassung der Steuerleistung des Transverters angeordnet.

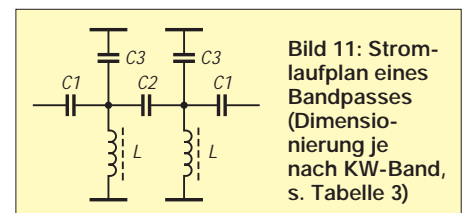


Bild 11: Stromlaufplan eines Bandpasses (Dimensionierung je nach KW-Band, s. Tabelle 3)



Bild 12: Die freitragende Befestigung der Bandpaß-Bauelemente an dem Band-Umschalter

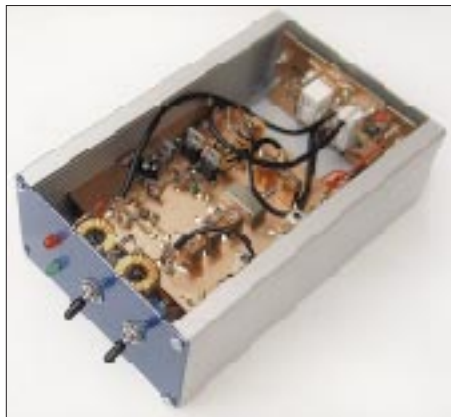


Bild 13: Ansicht eines betriebsbereiten Transverters
Fotos: DJ8ES

Umschaltbar kommt für die Bänder 40 m und 20 m je ein Zweikreis-Bandpaß zum Einsatz. Im Ausgang des Senders unterdrückt das Filter alle Ober- und Nebenwellen um mehr als 70 dB, was ein sauberes Sendesignal garantiert. Bei Empfang selektiert das Filter nur Frequenzen aus dem gewünschten Amateurfunkband. Gerade im Kurzwellenbereich, mit der Vielzahl starker Sender weltweit, ist die Vorselektion für gutes Großsignalverhalten des Transverters sehr wichtig. Tabelle 3 zeigt die Dimensionierung je Amateurfunkband.

■ **Aufbauhinweise**

Im Transverter sind der Sende/Empfangs-Umsetzer und die Endstufe auf einer gemeinsamen Leiterplatte zusammengefaßt. Die zweite Leiterplatte beherbergt die Sende/Empfangs-Umschaltung und eine Spannungsstabilisierung +9 V für die umschaltbaren Quarzoszillatoren. Das Ganze ist in einem Gehäuse der Außenabmessungen 103 mm x 168 mm x 56 mm untergebracht.

Die Frontplatte bietet Platz für den Einschalter, den Bandwahlschalter und zwei Leuchtdioden (ein bzw. Senden).

Auf der Geräterückseite sind die beiden PL-Buchsen für ZF (144 MHz) und ANT

(Kurzwelle) plaziert. Sie werden passend zur Umschaltleiterplatte angeordnet. Beide Bandpaßfilter (z.B. 40 m und 20 m) wurden freitragend realisiert. Der dreipolige Bandwahlschalter (Miniatur-Kippschalter) und zwei zusätzliche Masseanschlußfahnen dienen dabei als Lötstützpunkte. Die mittlere Kontaktreihe schaltet gleichzeitig die Betriebsspannung +9 V für den aktuell benötigten Quarzoszillator. Darüber hinaus verdeutlichen die Bilder Details.

■ **Inbetriebnahme**

Bei der Inbetriebnahme des Transverters 144 MHz/Kurzwelle reduzieren sich die notwendigen Einstellungen auf Abgleich der Oszillatorspule bis zum stabilen Schwingungseinsatz und Ruhestromeinstellung der Endstufe (120 mA für beide Endstufen-transistoren) mittels Potentiometer.

Literatur

- [1] Schneider, W., DJ8ES: 40-m-Konverter mit $IP_3 = +30$ dBm, FUNKAMATEUR 45 (1996), H. 12, S. 1386
- [2] Schneider, W., DJ8ES: 40-m-Konverter + Leistungsverstärker = Transverter 144 MHz/7 MHz, FUNKAMATEUR 46 (1997), H. 6, S. 732
- [3] Eric T. Red: HF-Leistungsverstärker, beam 6 (1987), H. 2
- [4] ARRL-Handbook 1987, Output Filtering, ARRL Newington 1986

28-V-Koaxialrelais an 12 V

Auf Amateurfunkflohmärkten sind beispielsweise die z.T. sehr preiswerten Koaxialrelais interessant. Sie brauchen allerdings meist 24 bis 28 V Erregerspannung, so daß der Einsatz in auf 12-V-Basis arbeitenden Amateurfunkanlagen nur mit einer kleinen Hilfsschaltung möglich wird.

In der Literatur findet man dafür zwei grundsätzlich unterschiedliche Lösungen: Als Beispiel für den Betrieb mit einem Spannungswandler sei die Veröffentlichung von DL2ECC in der cq DL 8/89, S. 494, genannt: „12-V/28-V-Wandler nach einer Schaltung in cq DL 6/88, S. 358“. Zum Betrieb mit einem zusätzlichen Elektrolytkondensator hat z.B. DF1TQ in der cq DL 7/94, S. 479 und 10/94, S. 708, eine Schaltung mit zweipoligem Umschalter empfohlen.

Diese und andere Varianten nach dem Prinzip der zweiten Lösung nutzen die Tatsache aus, daß der Strom zum Halten eines Relais bedeutend geringer sein darf als der für den Anzug des Ankers benötigte. Man kann sich davon leicht mit Hilfe eines einstellbaren Netzteils überzeugen: Das 24-V-Relais wird an seine Nennspannung geschaltet und zieht an. Dann verringert man die Spannung. Die meisten Typen fallen erst bei etwa 7 bis 8 V ab bzw. bleiben bei 12 V noch sicher angezogen. Man muß also nur dafür sorgen, daß die Relaispule im Einschalt-

moment einen 5 bis 10 ms langen höheren Spannungsimpuls erhält, den am einfachsten ein vorher auf die entsprechende Spannung aufgeladener Kondensator ausreichender Kapazität liefert.

Wem die Lösung mit den zwei mechanischen Kontakten (Kippschalter oder 12-V-Hilfsrelais mit zwei Umschaltkontakten) nicht schmeckt, kann das auch entsprechend dem Stromlaufplan rein elektronisch machen: Solange der Schalter S (Mikrofonschalter, Taster, Kontakt oder Schalttransistor) geöffnet ist, lädt sich der Elektrolytkondensator C über R2 bis auf (fast) 12 V auf. Die Basis des pnp-Schalttransistors liegt auf plus; der Transistor ist also gesperrt.

Wenn S schließt, erhält der Transistor negative Basisvorspannung und wird dadurch leitend. Gleichzeitig liegt die positive Seite

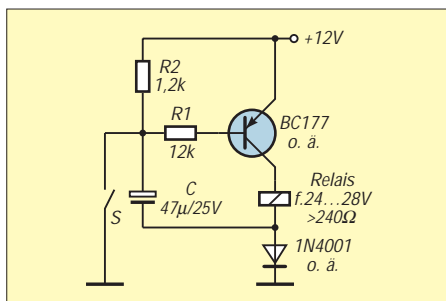
des Elektrolytkondensators auf Masse und entlädt sich über Relais und Stromversorgung, so daß das Relais zu Beginn der Entladung die etwa doppelte Spannung erhält, die dann auf eine Haltespannung von etwa 12 V zurückgeht.

Der Kondensator ist so zu bemessen, daß einerseits Relais mit einem Spulenwiderstand von mehr als 240 Ω (24-V-Typen haben meist noch höhere Werte) sicher ansprechen, andererseits die Wiederaufladung von C über R2 noch in genügend kurzer Zeit (Kompromiß: 300 ms) gesichert ist. R1 begrenzt den Basisstrom, die Diode verhindert die Entladung des Kondensators über S.

Die Schaltung, etwas verändert, geht auf eine Veröffentlichung von R. Rappenecker in elektor 7/75 und 8/75 zurück. Sie war dort als „Relais-Sparschaltung“ empfohlen worden, was natürlich immer noch stimmt, denn gerade bei Portabelbetrieb, wenn man mit jedem Milliampere geizen muß, ist die Leistungsaufnahme von nur noch einem Viertel ein positiver Nebeneffekt.

Die Elektronik bringt man am besten auf einem Stück gerasterten Platinenmaterials unter und klebt es am Relaiskörper fest. Selbstverständlich lassen sich auf diese Weise außer Koaxialtypen auch andere 24- bzw. 28-V-Relais ohne Einschränkung ihrer Schaltdaten an 12 bis 14 V betreiben.

Klaus Böttcher, DJ3RW



Arbeitskreis Amateurfunk & Telekommunikation in der Schule e. V.

Bearbeiter: Wolfgang Lipps, DL4OAD
Sedanstraße 24, 31177 Harsum
Wolfgang Beer, DL4HBB
Postfach 1127, 21707 Himmelpforten

■ Amateurfunk-Schulstation DL0JAB

Am 13.12.97 sah die Eingangshalle der Haupt- und Realschule in Belm bei Osnabrück aus, als würde eine große Weihnachtsfeier stattfinden. Aber es war weit mehr als das. Die „Jugendgruppe Amateurfunk Belm“ bereitete sich vor, ihre Amateurfunk-Schulstation einzuweihen. Eine beispielhafte Zusammenarbeit von Gemeinde, Schule und Verein fand ihren krönenden Abschluß.

Ein kleiner Rückblick: Am 14.11.92 lud die Gruppe alle technisch interessierten Kinder ein, um eine Amateurfunk-AG zu gründen. Ziel war es, die Jugendarbeit der Ortsgruppe Schinkel (I34) zu aktivieren und den Kindern und Jugendlichen in Belm eine sinnvolle Freizeitbeschäftigung anzubieten. Etwa 20 Kinder folgten dieser Einladung und trafen sich (dank Genehmigung von Gemeinde und Schule) fortan im Physikraum der Schule.

Neben vielen Bastelprojekten (Blinkschaltungen usw.) beschäftigte man sich noch mit verschiedenen Peilwettbewerben. Auch an Zeltlagern nahm die Gruppe teil, im Sommer 1997 veranstaltete sie sogar eine eigene Jugendwoche im Wiehenhorst/Bad Essen.

Von den älteren Jugendlichen, die mittlerweile die Amateurfunkprüfung ablegten, wurde der Wunsch immer lauter, nicht nur zu Hause, sondern auch in der Schule Funkbetrieb machen zu können. So entstand die Idee zu einer Schulstation. Verwirklicht wurde diese Idee mit Hilfe von Geld- und Sachspenden sowie der Genehmigung, mehrere Antennen auf dem Schuldach montieren und einen Vorbereitungsraum mitbenutzen zu dürfen. Nicht vergessen sei natürlich die Hilfe des Jugendgruppen-teams, das an zahlreichen Wochenenden die umfangreiche Installation bewältigte.

In seiner Ansprache erwähnte der Schulleiter die vielen Aktivitäten der Gruppe und, daß er stolz sei, nunmehr eine solche Station an seiner Schule zu haben. Er wolle das Motto „Lernen und Löten“ durch das „Experimentieren“ erweitern und schenkte der Jugendgruppe einen umfangreichen Experimentierbaukasten.



Reges Treiben herrscht an der 2-m-Station: Jörg, DG6BAH, hat beim QSO-fahren aufmerksame Zuhörer. Foto: DL3BCH

Lob kam auch vom Bürgermeister. Er zeigte sich vom großen Engagement der Gruppe beeindruckt und betonte die Notwendigkeit einer guten Jugendarbeit in der Gemeinde, gerade auch durch ehrenamtliche Tätigkeiten.

Viele der etwa 70 Gäste informierten sich an den aufgestellten Schautafeln und natürlich im „Funkraum“ der Schulstation von den vielfältigen Möglichkeiten, die der Amateurfunk bietet. Bereitwillig gaben die jungen Funkamateure Auskunft und demonstrierten die verschiedenen Betriebsarten an laufenden Geräten.

Besonders interessant war für die Besucher die Vorführung von ATV. Osnabrücker Funkamateure begrüßten hierbei am Bildschirm die Schulstation und deren Besucher.

DL0JAB hofft nun auf viele Kontakte. Wir sind donnerstags in der Zeit von 1730 bis 2030 Uhr auf vielen Bändern QRV. Skeds können via Packet-Radio verabredet werden: DL0JAB@DBOGBK.

Dieter Göppert, DL3BCH

■ WX-NET – das neue AATiS-Projekt

Als Ergänzung zum Ballon-Projekt des AATiS hat die Planungsphase für das „WX-NET“ mit einem Expertentreffen Ende November 1997 in Harsum bei Hildesheim begonnen. Ziel ist die Vernetzung möglichst vieler Wetterstationen mit Hilfe des Packet-Radio-Netzes.

Da hierbei vornehmlich Schulen und Schulstationen, Wetterstationen an Digipeaterstandorten usw. gemeint sind, müssen diese automatisch arbeiten, um auch an Wochenenden und in den Schulferien Wetterdaten zu erfassen.

Es ist vorgesehen, daß der Datenaustausch über einen PP-Converskanal (derzeit 1013) erfolgt. Für den Ideenaustausch in Diskussionsrunden wird übrigens der PP-Converskanal 55 empfohlen, auf dem sich bislang immer die Beobachtungsstationen bei Ballonmissionen trafen. Um die Vergleichbarkeit der Daten zu gewährleisten, wurden bereits über eine Modifizierung des von Meteorologen genutzten SYNOP-Schlüssels beraten und Erweiterungen mit dem Begriff „ASYNOP“ (Amateurfunk-SYNOP) bezeichnet. Damit kann man nicht nur auf meßtechnische Vorschriften aus der Meteorologie zurückgreifen, sondern auch auf bestehende Software, wie z.B. „Zorns Lemma“.

Für die bekanntesten elektronischen Wetterstationen, für die DOS-Software zum Einsatz im Packet-Radio-Netz von Funkamateuren gern weitergegeben wird (z.B. von DJ1XK für die FEGGER- und von DC4FS für die CONRAD-Wetterstation) konnten bereits Ergänzungen für ASYNOP implementiert werden.

Viele Meßwerte lassen sich schon jetzt automatisch erfassen, neue Sensoren werden folgen. So wird im Praxisheft 7 ein einfacher und preiswerter Sonnenscheinschreiber als Bauanleitung zu finden sein. Überlegungen zur Detektierung des Wolkenbedeckungsgrades mit einer einfachen CCD-Kamera und Gelbfilter zur Kontrasterhöhung sind in der Diskussion, vermutlich werden sich wie beim Ballon-Projekt auch beim WX-NET eine Reihe von „Jugend forscht“-Arbeiten diesen Experimenten widmen.

Neben Sensoren aus dem Bereich der Meteorologie sind weitere Naturerscheinungen ebenso von Interesse, wie solche aus dem Umweltsektor und dem Amateurfunkbereich. Erste Über-



legungen und Experimente beschäftigen sich mit dem Thema Blitzortung, wobei auch hier ein Datenaustausch über das Packet-Radio-Netz erfolgen könnte. Neben Messungen des Erdmagnetfeldes zur Frühwarnung von Aurora lassen sich in das WX-NET ebenso 10-GHz-Regenscatterbacken und anderes einbeziehen.

Die erste Wetterkamera wurde in Crimmitschau von der Mannschaft bei DB0CRI installiert, wo seit längerer Zeit eine elektronische Wetterstation arbeitet. Diese Bilder werden stündlich aufgenommen und aktuelle wie auch archivierte kann man dort im JPG-Format auslesen. Die ebenfalls sehr rührige Amateurfunkgruppe der Universität Hannover um DF0BA (Einstieg am besten über DB0FD) betreibt seit Monaten eine automatische Wetterstation. Es ist faszinierend, sich dort einmal den jetzigen Ausbaustand anzusehen.

Da das WX-NET auch das Ziel verfolgt, qualifizierten Nachwuchs für den Amateurfunk über die Schulen zu gewinnen, sind projektbegleitende Seminare und Workshops vorgesehen. Dort sollen preisgünstige Wetterstationen aufgebaut und in Betrieb genommen, neue Sensoren ergänzt und die Netzanbindung vervollkommen werden. Fernwirken und Fernmes- sen, mittlerweile in dem noch nicht eindeutig definierten Begriff der Telematik zusammengefaßt, sind ebenfalls Gegenstand dieser Veranstaltungen, um so an die modernen Anwendungen der Telekommunikation heranzuführen und aufzuzeigen, daß der Amateurfunkdienst eine moderne Freizeitbeschäftigung darstellt, die neben der eigenen Fort- und Weiterbildung ein enormes Potential an experimentellen Möglichkeiten für die Nachwuchsarbeit bietet. Wer sich für das Thema interessiert und seine Ideen mit einbringen möchte, kann sich in den WX-NET-Verteiler aufnehmen lassen: Eine kurze Nachricht an Andi, DK2GS@DB0PRT genügt. DL4OAD@DB0ABZ

■ Terminverschiebung 9k6-Seminar

Das Seminar in Hildesheim zum Aufbau des 9k6-Transceivers von Günther Borchert, wurde von Ende Mai auf das Wochenende vom 16. zum 17. 5. vorverlegt. DL4OAD

■ Ausbildungsfunkbetrieb und Klasse 3

Zufrieden äußerte sich der AATiS-Vorstand, daß in die Amateurfunkverordnung der Ausbildungsfunkbetrieb und insbesondere die Lizenzklasse 3 (Einsteigerklasse) aufgenommen wurden. Beides haben der Arbeitskreis Amateurfunk und Telekommunikation in der Schule e.V., auch als Mitglied der RTA, immer wieder gefordert. Recht bitter sind jedoch die mit der Erteilung eines Ausbildungsrufzeichens verbundenen hohen Kosten ebenso wie die neuen Prüfungsgebühren. DL4OAD

SWL-QTC

Bearbeiter: Andreas Wellmann
DL7UAW @ DB0GR
Andreas.Wellmann@t-online.de
Angerburger Allee 55, 14055 Berlin

■ Saarland-Rundspruch im Internet

Der Saarland-Rundspruch wird jeden Sonntag um 1030 Uhr Ortszeit auf 3660 kHz in SSB und über das Relais DB0SR (145,600 MHz) in FM abgestrahlt. Für all jene, die keine Gelegenheit hatten, den Rundspruch zu verfolgen, gibt es nun die Möglichkeit, im Internet über <http://home.t-online.de/home/dl8fd> den aktuellen Text abzurufen.

■ Mein erster Kontakt mit dem Amateurfunk

Wie kommt man heute zum Amateurfunk? Bei dieser Frage mußte ich an meine ersten Kontakte zur Funktechnik denken. Eine Vorbeltung durch meinen Großvater, der bereits Ende der zwanziger Jahre seinen ersten Rundfunkempfänger selbst gebaut hatte, wird sicher auch dazu beigetragen haben, mich für den Bau eines Detektorempfängers zu interessieren. Ein Detektorempfänger besteht aus wenigen



Bauteilen und ermöglicht ohne zusätzliche Spannungsquelle den Empfang einer nahe gelegenen Rundfunkstation, meist im Lang- oder Mittelwellenbereich. Einzige Bedingungen sind eine möglichst gute Langdrahtantenne und eine Erdverbindung. Die Antenne für den Detektorempfänger bestand damals aus einem Draht, der von meinem Zimmer zum Balkon führte. Trotz dieser nicht gerade optimalen Voraussetzungen reichte die Leistung des Mittelwellensenders Leipzig aus, um meinem Kopfhörer tatsächlich Töne zu entlocken.

An einem Sonntagvormittag dann das für mich einschneidende Erlebnis. Plötzlich war in meinem Kopfhörer neben der Musik vom Sender Leipzig eine fremde Stimme zu hören: „Allgemeiner Anruf auf dem 80-m-Band von DM2ADM ... bitte kommen!“. Es folgte eine Weile nichts. Dann meldete sich die Stimme wieder und führte ein Gespräch mit einer anderen Station aus Leipzig. Leider konnte ich die Gegenstation in meinem Detektorempfänger nicht aufnehmen. Es folgten im Verlaufe des Gesprächs noch viele für mich damals unverständliche Begriffe. Was bedeutete wohl QTH, Rapport, QSL-Karte oder Endstufe?

Mein Großvater brachte mich dann endlich auf die richtige Spur. Es mußte sich um einen Funkamateure aus der Nachbarschaft handeln, den ich in meinem Empfänger gehört hatte. In der Bücherei wurde ich auf der Suche nach

Literatur über den Amateurfunk schnell fündig. Ende der 60er Jahre gab es noch sehr viele Amateurfunkstationen, die mit Amplitudenmodulation (AM) arbeiteten. So konnte ich damals mit unserem einfachen Rundfunkempfänger, der auch über das 41-m-Rundfunkband verfügte, den Betrieb von deutschsprachigen Amateurfunkstationen im benachbarten 40-m-Band verfolgen. Das Erlebnis jenes Sonntags brachte mich zum Amateurfunk und Jahre später zur eigenen Lizenz.

Und wie ist es heute?

Jetzt ist es nicht mehr ganz so einfach, den Betrieb der Amateurfunkstationen mit einfachen Mitteln zu verfolgen. Beobachtet man heute mit einem normalen Kurzwellenempfänger das 40-m-Amateurfunkband, kommt außer unverständlichem Gebrabbel nicht viel aus dem Lautsprecher, denn die Stationen arbeiten nicht mehr mit AM, wie jeder herkömmliche Rundfunksender im Kurzwellenbereich. Einseitenbandmodulation (SSB) gehört nun schon seit vielen Jahren zum Standard. Um solche Aussendungen zu empfangen, benötigt man einen speziellen Empfänger. Das muß durchaus nicht ein Gerät für 2000 DM sein. Es gibt heute preiswerte KW-Reiseempfänger, die auch SSB- und Telegrafiesignale demodulieren können. Damit ausgestattet könnte die Jagd auf Amateurfunkstationen beginnen. Die Familie läßt sich vielleicht zur Anschaffung eines KW-Empfängers eher „überreden“, wenn man sich bereit erklärt, bei Urlaubsreisen im Ausland den Funkkontakt zur Heimat per Deutsche Welle zu halten.

Das Wie wäre damit geklärt. Wo senden nun aber Amateurfunkstationen? Anfang sollte man sich auf folgende Frequenzbereiche konzentrieren:

3500 bis 3800 kHz (80-m-Band),
7000 bis 7100 kHz (40-m-Band) und
14000 bis 14350 kHz (20-m-Band).

In den beiden ersten Bereichen wird es in der Regel immer möglich sein, deutschsprachige Stationen zu beobachten. Im 20-m-Band dürften dagegen eher ausländische Stationen, meist in Englisch, zu hören sein.

Vielleicht inspiriert das zur Auffrischung verschollener Fremdsprachenkenntnisse. Im unteren Drittel der Frequenzbereiche arbeiten die Telegrafiestationen. SSB-Signale, also Telefonie, hört man im Anschluß daran.

Nun viel Spaß bei den ersten eigenen Beobachtungen.

■ Amateurfunk-Ausbildungslehrgang

Seit 1968 findet in Schleswig-Holstein der überregionale Ausbildungslehrgang Nord des DARC-Referates Ausbildung, Jugend und Weiterbildung statt. Mehr als 1000 Funkamateure haben über diese Ausbildungsstätte bereits ihre Genehmigung erworben.

Der Träger dieses Intensivkurses ist der DARC in Zusammenarbeit mit der Volkshochschule Kiel. Im Feriencenter Damp an der Ostsee werden die Teilnehmer in einem dreiwöchigen Kompaktkurs mit dem gesamten Prüfungsstoff vertrautgemacht.

Besonderer Stellenwert kommt dabei dem Prüfungsfach Technik zu. Der Lehrgangsstoff wird mit experimenteller Vortragsweise erarbeitet und dadurch sehr verständlich.

Eine Schulphysiksammlung, Anschauungsmodelle, Videokamera und andere Hilfsmittel unterstützen die Darstellung der Themen. Betriebstechnik und Gesetzeskunde werden an der Schulstation DA0MP praktisch vermittelt. Für Telegrafie stehen geeignete Ausbildungsplätze zur Verfügung. Der Unterricht wird von fünf erfahrenen Funkamateuren durchgeführt. Die Teilnehmer wohnen in Ferienhäusern oder Appartements des Feriencentrums. Der Lehrgang findet in den Osterferien statt, beginnt am 28.3. und endet nach der Lizenzprüfung am 18.4.98. Weitere Informationen und Anmeldung beim Lehrgangsleiter Ralf Wanderer, DF3LW, Mühlenbek 9, 24340 Goosefeld, Tel. und Fax (0 43 51) 4 58 32.

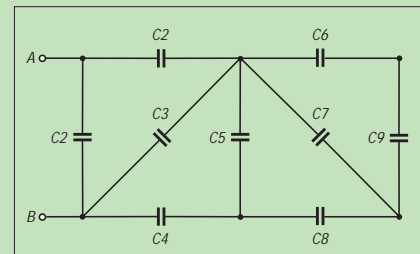
■ Sonder-DOK 25 AGDX

DL0WHW, die Klubstation der BC-DX-Vereinigung „Arbeitsgemeinschaft DX“ (siehe FA 12/97) wird im Februar anlässlich der Gründung der AGDX vor 25 Jahren den Sonder-DOK 25 AGDX vor allem auf 40 und 80 m verteilen. Auch eine regelmäßige Teilnahme an der DOK-Börse ist vorgesehen. SWL-Berichte sind erwünscht und gehen über das QSL-Büro oder direkt an Thomas Schubaur, DL1TS, Am Hansenhohl 9, D-86470 Tharmhausen.

Thomas Völkner, DE1TVN

Knobelecke

Gegeben ist die skizzierte Schaltung mit neun Kondensatoren gleicher Kapazität. An den Punkten A und B messen wir eine Gesamtkapazität von $C_{ges} = 1,62 \mu\text{F}$.



Unsere Frage:

Welchen Kapazitätswert haben die in der Schaltung verwendeten Kondensatoren?

Schreibt Eure Lösung auf eine Postkarte und schickt diese an den TJFBV e.V., PF 25, 12443 Berlin, oder per Fax: (0 30) 5 35 34 58. Einsendeschluß ist der 18.2.98 (Poststempel!). Aus den richtigen Einsendungen ziehen wir drei Gewinner, die je ein Buch erhalten. Viel Spaß und viel Erfolg!

Auflösung aus Heft 12/97

$$R_{5/6} = \frac{R}{n} \quad I = \frac{U_1}{R_{ers}}$$

$$R_{5/6} = 500 \Omega \quad I = 10 \cdot 10^{-3} \text{ A}$$

$$R_{ers} = R_{5/6} + R_3 \quad U_2 = I \cdot R_{5/6}$$

$$R_{ers} = 1500 \Omega \quad U_2 = 5 \text{ V}$$

Andere Lösungsansätze waren möglich!

Gewinner aus Heft 12/97

Rainer Schäfer, 52428 Jülich
Simon Schneider, 4153 Reinach (Schweiz)
Helmut Ulrich, 93173 Wenzensbach

Herzlichen Glückwunsch!

UKW-QTC

Topliste, Conteste:

Dipl.-Ing. Peter John, DL7YS
Kaiserin-Augusta-Str. 74, 12103 Berlin

Aktuelles:

Wolfgang Bedrich, DL1UU
Mühlenstr. 31, 13187 Berlin
e-Mail: dl1uu.aol.com, PR: @DB0BLO

■ Magic-Band

Im Februar wird Henk, PA3AWW, eventuell 9G1AA aktivieren. Eine mündliche Zusage für die Lizenz liegt vor. – Jochen, DL9KCX, berichtet, daß man den Betrieb der in Deutschland mit einer Sondergenehmigung ausgestatteten Stationen auch über den 31.12.97 hinaus duldet. Für alle anderen Lizenzinhaber ist für 1998 eine generelle Regelung vorgesehen. – F1PSR ist noch bis März ist unter T98PSR aus Bosnien-Herzegowina QRV. – Der Tschad ist durch TT8AQ auf 50 MHz vertreten, OP ist F5JKK. Die QSL wird von F6FNU beantwortet. – PY5CC loggte am 5.1. die Baken J3EOC/B auf 50,056 und V44K/B auf 50,054 MHz – DL4MDQ (JN58) hörte am 5.1. via E_s die Baken CT0WW/B (50,030 MHz) und CT0SIK (50,031,5 MHz) aus IN61. – Die süd-afrikanische Fernmeldebehörde (SATRA) hat im 4-m-Band das Bandsegment 70,000 bis 70,01875 MHz den Funkamateuren auf sekundärer Basis zugewiesen. Ziel der Zuweisung sind Ausbreitungsstudien (Bakenbetrieb) in diesem Frequenzbereich (davon können wir hier nur träumen). Nunmehr bestehen für den Amateurfunkdienst noch bessere Möglichkeiten, TEP- oder F₂-Phänomene zwischen der Nord- und Südhalbkugel in diesen Frequenzbereichen zu erforschen.

■ Meteorscatter

Matthias, DK5KK, und Ulli, DG0CAL, aktivieren am 1. und 2.6. die „Wasserfelder“ JO24, JO14 und JO04. Betrieb ist auf 144,330 MHz geplant. Auf der Rückfahrt während des VHF/UHF-Sommer-Fielddays am 6. und 7.6. werden diese Felder auch auf 70 cm und 23 cm aktiviert. In der Zwischenzeit besucht man das schottische Festland und baut die Station in IO76 und eventuell in IO66 auf. Von dort ist dann vorwiegend Meteorscatter-Betrieb unter MM0/DK5KK vorgesehen.

DK5KK kündigte einen weiteren Termin an: Vom 20. bis 22.8. hält er sich in Finnland (KP14) auf und macht von dort Meteorscatter-betrieb auf 144,144 MHz.

Andy, GW0KZG, war bis Mitte Januar unter /mm auf 144,125 MHz aus einigen Feldern vor der portugiesischen Küste zu hören. Neben IN52 aktivierte er auch IN42. Informationen zu weiteren Aktivitäten sind von PA3BIY zu erfahren.

Der BCC-Meteorscatter-Contest brachte auch 1997 wieder eine Steigerung der 2-m-Aktivität während des Geminidenschauers im Vergleich zum Vorjahr. Immer mehr ist dieser Contest Anlaß für DXpeditionen in seltene Länder (4U1ITU) oder Mittelfelder. So war Andrea, HB9SUL, der sich öfters QRL-bedingt in der Türkei aufhält, zum Maximum der Geminiden



4U1ITU-DXpedition: Vom 11. bis 15.12. aktivierten Wolfgang, DF8AA, und Steffen, DD0VF, die UN-Station in Genf auf 2 und 6 m. Im Meteorscatterbetrieb gelangen 25 QSOs. Im Bild die neuerrichteten Antennen für den 2-m-Betrieb (8- und 9-Ele.-Yagi).



Eines der Highlights 1997: C31MS auf 2 m aus Andorra. Mit von der Partie waren u.a. DL8EBW, DF7KF, EA3CUU und C31PM; letztere zu sehen im „Wohnmobileinsatz“.



Eine 17-Ele.-Yagi von C31MS hinter den Schneezäunen in 2600 m ü. NN. Das Shack im Wohnmobil mußte mit einem Traktor auf diese Höhenlage gezogen werden.



Ingo, SM6CMU, während seines Freiluft-Einsatzes im Juli auf einer Leuchtturminsel in JP57. Vom frühen Abend bis zum Einsetzen des Regens in den Morgenstunden kamen mit IC-706, 120-W-PA und 9-Ele.-Antenne knapp 30 Stationen ins 2-m-MS-Log.

für einige Stunden via MS-Random aktiv und konnte sich über vier komplette Verbindungen nach Deutschland freuen. Sein QTH in KN40 befand sich im asiatischen Teil von Istanbul. Wie er berichtet, ist derzeit leider kein anderer OM in der Türkei auf 2 m QRV, auch Kadri, TA1D, hat seine Aktivitäten vorübergehend eingestellt. HB9SUL übergab seine Antenne und die Endstufe an TA2FE und hofft, daß dieser im kommenden Jahr via Sporadic-E QRV sein wird.

DK8LV und DL8UD besuchten zu den Geminiden die Klubstation in Kaliningrad (KO05). Unter dem Rufzeichen RW2F gelangen an einer 14-Ele.-Yagi (die 8er-Gruppe erwies sich für Meteorscatter als zu schmal) stolze 61 QSOs. Das Signal von RW2F konnte in JO61 und JO62 via Tropo zeitweise mit S5 aufgenommen werden.

In KO69 betätigte sich eine Gruppe MS-Enthusiasten (OH5LZY, RU1AS, RX1CM und UA1CFM) und fuhr als RU1AS neun MS-QSOs. Bei 25°C unter Null ließ sich wegen eines technischen Defekts die Antenne zeitweise nur per Hand drehen.

Rytis, LY2BIL, der vorjährige BCC-Geminiden-Contestsieger, loggte unter LY3GM aus KO14 insgesamt 89 Verbindungen.

■ Aurora

Eine Aurora der besseren Sorte brachte der 30.12. in der Zeit zwischen 1500 und 1800 UTC. Leider reichte sie nicht bis ins JN-Großfeld, aber bis nach JO30, 60 und auch JO70 war SM5BSZ mit teilweise weit über S9 zu hören. Das Stationsangebot war eher gering, wobei man sich an der deutschen Ost- und Nordseeküste, wo fast jede Aurora besser nutzbar ist, über die überraschend gute Aktivität aus Estland freute. Zu Verbindungen mit UA3-Stationen kam es nicht.

■ Tropo

Der Skandinavische Aktivitätscontest (NAC) am 6.1. stand zwar unter schlechten Tropo-Ausbreitungsbedingungen als Folge der Tiefdruck- bzw. Sturmwindel über dem nördlichen Europa, trotzdem arbeitete OZ4EDR (JO75) bis nach JO21 (PA0PVW). PE1PZS (JO21) erreichte über 650 km OZ8ZS (JO55). PA3CEE (JO33) konnte dagegen SK6NP (JO67) und SM7BOU/6 (JO66) erreichen.

Eine wesentlich günstigere Tropo-Wetterlage bot sich am 10./11.1. und erlaubte DX-Verbindungen mit kräftigen Feldstärken in Ost-West-Richtung bis zu einer Distanz von 800 km. In Nord-Süd-Richtung beeindruckten vor allem die 70- und 23-cm-Signalstärken, wobei Entfernungen über mehr als 400 km rar waren.

In Südeuropa tat sich auch einiges. Stationen aus JN35 gelangen Verbindungen mit OMs aus Sizilien und I4XCC (JN63) arbeitete eine Reihe holländischer Stationen, wobei hier sicherlich mehr von Troposcatter ausgegangen werden muß.

■ Baken

Seit Ende November vorgangenen Jahres sendet GB3ANG auf 1296,965 MHz. Wie bei den drei anderen Bakensendern von GB3ANG (70,020, 144,453 und 432,980 MHz) befindet sich der Standort nördlich von Dundee

(IO86MN) in 319 m Höhe über dem Meeresspiegel. Die Leistung beträgt 3 W an zwei gestockten 15-Ele.-Antennen in Richtung 170°. Gebaut und finanziert wurde die Bake von Frank, GW8AWM, die Antennen hat Graham, GM8FFX, gestiftet. Empfangsberichte bitte an GM4ZUK.

GB3NGI hat nach einer kurzen Pause den Sendebetrieb auf der neuen Frequenz von 144,482 MHz aufgenommen. Empfangsberichte für diese Bake bitte an GI6ATZ.

F5XAL aus JN12LL wurde mehrfach in Südwestdeutschland aufgenommen. Die Bake sendet mit Omni-Antenne (1100 m ü. NN) auf 144,453 MHz.

Die 10-GHz-Bake **OE1XVB** ist seit 31.12. in Betrieb. Der Standort ist auf dem Schornstein des Kraftwerks Simmering (JN88EF) in 191 m ü. NN. Die Frequenz ist 10368,880 MHz und die Sendeleistung beträgt 200 mW an einem Schlitzstrahler. Über Empfangsberichte freut sich OE1MCU.

EME

Wie Jürgen, DK3WG, in der PR-Rubrik EME berichtet, hat RA3QTT (LO01GQ) sein erstes QSO via Mond getätigt. Als Gegenstation fungierte F3VS. Wieder eingestiegen in das EME-Geschäft ist der bekannte DXer UT5ER. Im 2. Teil des ARRL-EME-Contests gelang ihm ein QSO mit UA3TCF.

FM

Im Dezember 1997 ist nun offiziell die 23-cm-Relaisfunkstelle DB0XY auf dem Bocksberg in Betrieb gegangen. Eingabe: 1270,250, Ausgabe: 1298,250 MHz.

Zur weiteren Optimierung des Relais sind Empfangsberichte und Hinweise stets willkommen. Relaisverantwortlicher ist Ronald Lösch, DF4OL @ DB0DN1.

Neben der schon in Betrieb befindlichen 70-cm-Relaisfunkstelle von DB0SAX entsteht zur Zeit ein 23-cm-Relais (RS28) auf dem Collmberg. Der Steuersender und der Empfänger bestanden erste Tests erfolgreich. Nun ist noch die Ablaufsteuerung zu überprüfen, danach kann das Relais in Betrieb gehen.

10-m/6-m/4-m-Bakenliste

Zur HF/VHF-Bakenliste gibt es diese Ergänzungen: PY3ARL/B sendet auf 28,230 MHz mit 5 W an einer Groundplane. K5AB aus Texas auf 28,280 MHz. KA1NSV/4 ist auf 28,260 MHz jetzt aus Greenbay, Virginia, zu hören.

Endergebnis Contestpokal

Einmann	Mehrmann
1. DL3YBY N41 4741	DK0PX P45 5121
2. DL3YEE N59 3892	DL0GTH X17 4592
3. DK2GR B01 3878	DL1WA X28 4427
4. DL4VCG Q13 3228	DK0MU N13 3956
5. DK2DB A35 2671	DK0BN K15 3603
6. DG2BCP I51 2635	DK0HCG A06 3544
6. DL1ZC H59 2635	DL0OU M21 3416
8. DL8BDU I51 2504	DL0LN N29 3404
9. DL4DTU S07 2419	DL0GL L03 3328
10. DK1CB Z28 2348	DF0TEC Y16 2820

Die Redaktion des FUNKAMATEUR gratuliert Harrazim, DL3YBY, zum Sieg in der Einmannsektion. Es war die ausgefeilte Technik von DK2MN und DL3YBY, die gute bis sehr



Wolf, OH9/DL1UU, beim Meteorscattern aus KP37. Auf der 1997er Skandinavientour wurde aus insgesamt acht selten Mittelfeldern auf 2 m Betrieb gemacht, dabei gelangen mehr als 400 (!) komplette MS-QSOs. Ein Höhepunkt war die Aurora-E-Verbindung aus JP78 mit DK1KO über 1627 km (539/529).



Ham-Treffen der anderen Art: Per, LA7DFA (JX7DFA) besuchte DL1UU während seiner JP54-Aktivität. Gute Laune und ein nützlicher Erfahrungsaustausch blieben nicht aus.

gute Ergebnisse gerade auf den Mikrowellenbändern garantierte. Hart umkämpft war der zweite Platz zwischen DL3YEE mit 3892 und DK2GR mit 3878 Punkten.

Die Mehrmannwertung gewann das Team von DK0PX des OV Primtal vor der Crew aus Gotha, DL0GTH. In der neugeschaffenen Pokalgruppe 3, der Ortsverbandwertung, siegte N41 (OV Gronau) vor den Augsburger OMs vom DOK T01. Das Gronauer Team bestand aus DK2MN und DL3YBY (alle Bänder), DF8XR (2 m, 70 cm und 23 cm), DL5YDR und DF1YS (70 cm) sowie DL2YDT, DG6YHC und DG2YBW (nur 2 m).

ATV

Seit dem 25.11. ist auf dem Petersberg in Halle ein neues ATV-Relais unter dem Rufzeichen DB0BTV in Betrieb. Die Eingabefrequenz ist 2,329 GHz und die Ausgabefrequenz 10,226 GHz. Die Antennenpolarisation ist horizontal und die Reichweite betrug bei ersten Tests bis zu 80 km.

70-cm-Relais in JO60, 70 und 80

OK0BE Klinovec	JO60LJ 438,650
OK0BC Cerna hora	JO70VP 438,700
OK0BU Bukova Hora	JO70DQ 438,800
OK0BNA Praha 3 Zizkov	JO70GD 438,975
OK0BJ Pardubice	JO70VA 438,750
OK0BK Kladno	JO70AD 439,000
OK0BNB Praha 4	JO70GB 439,025
OK0BNC Praha 6 Petrin	JO70EC 439,250
OK0BF Rychnov	JO80BE 439,275

(alle Relais arbeiten mit 7,6 MHz Ablage)



Matthias, DK5KK, und Ulli, DG0CAL, bereiten im April 1997 seltene Squares in Süditalien. Aus JM79, 87, 88, JN51 und 60 wurde Meteorscatter-Betrieb gemacht. 65 Gegenstationen freuten sich über komplette QSOs. Im Bild ist der Stationsaufbau in JM97AX zu sehen (rechts im Hintergrund der Ätna).



Oliver, LA/DL2ARD, fand in den Bergen Norwegens (u.a. in JP22 und 32) brauchbare Plätze, um von dort Meteorscatter-Betrieb zu machen.

Anzeige

flexayagi - die meistgekauften deutschen UKW-Antennen

flexayagi

- Unvergleichbar gute Qualität!
- 6 Jahre Garantie!
- Kleinsten Windlast der Welt!
- ...und der Preis? Sehen Sie selber ...

2 m:			
FX 205 V	4 Ele.,	7,6 dBd	DM 119,-
FX 210	6 Ele.,	9,1 dBd	DM 149,-
FX 213	7 Ele.,	10,2 dBd	DM 187,-
FX 217	9 Ele.,	10,6 dBd	DM 217,-
FX 224	11 Ele.,	12,4 dBd	DM 247,-
70 cm:			
FX 7015 V	11 Ele.,	10,2 dBd	DM 138,-
FX 7033	13 Ele.,	13,2 dBd	DM 144,-
FX 7044	16 Ele.,	14,4 dBd	DM 184,-
FX 7044-4	19 Ele.,	14,5 dBd	DM 217,-
FX 7056	19 Ele.,	15,2 dBd	DM 214,-
FX 7073	23 Ele.,	15,8 dBd	DM 239,-
23 cm:			
FX 2304 V	16 Ele.,	14,2 dBd	DM 172,-
FX 2309	26 Ele.,	16,0 dBd	DM 218,-
FX 2317	48 Ele.,	18,5 dBd	DM 262,-
13 cm:			
FX 1308 V	25 Ele.,	16,0 dBd	DM 184,-
FX 1316	42 Ele.,	18,3 dBd	DM 221,-
FX 1331	80 Ele.,	20,5 dBd	DM 283,-

- schnelle Lieferung - bei Bestellung bis 12 Uhr = Lieferung max. 2 Tage
- Versandkosten DM 15,- = Pauschale für Facht und Verpackung

...und natürlich gesicherte Ersatzteilversorgung.
Infos mit techn. Daten kostenlos. Umfangreiches Info-Material gegen DM 3,- Rückporto (Ausland 12,-) von

HAGG Antennengroßhandel GmbH
Postfach 1410, 21251 Tostedt
Telefon: (0 41 82) 48 98, Fax: (0 41 82) 48 97
E-Mail: flexayagi @ T-Online.DE

Sat-QTC

Bearbeiter: Frank Sperber
DL6DBN @ DB0SGL
E-Mail: dl6dbn@amsat.org
Ypernstraße 174, 57072 Siegen

■ RS-17 verstummt

Am 29.12. beendete Radio-Sputnik 17 nach 55 Betriebstagen seine Aussendungen. RS-17 oder auch PS-2, wurde am 4.11. von Hand an Bord der Raumstation Mir in seinen Orbit gebracht. Damit wollten Funkamateure, Raumfahrtbegeisterte und Schüler aus Frankreich und Rußland an den Start des ersten künstlichen Erdtrabantens Sputnik-1 im Oktober des Jahres 1957 erinnern.

Auf 145,82 MHz sendete RS-17 mit 100 mW eine „Beep-Beep“-Tonfolge aus. Seit Mitte Dezember war ein leichter Anstieg der ausgesendeten Tonfrequenz zu verzeichnen, die einen Indikator für die Innentemperatur darstellte.

Am 28.12. wurde dann eine Frequenz von 1360 Hz verzeichnet, was einer Temperatur von ca. 50 °C entspricht. Seit dem 29.12. ist nun nichts mehr zu hören. Wahrscheinlich ist durch die hohe Temperatur etwas ausgefallen, denn die Signale waren vorher noch so kräftig, so daß die Batterien wohl noch nicht entladen waren. Mit knapp acht Wochen Aktivität hat RS-17 die obere Grenze der geplanten Lebenszeit von ein bis zwei Monaten erreicht.

■ RS-12 in Modes K und A

Anfang Januar wurde RS-12 in den Modes K und A gearbeitet. Mode K setzt vom 15-m-Band nach 10 m um (Uplink 21,21 bis 21,25 MHz; Downlink 29,41 bis 29,45 MHz), Mode A von 2 m nach 10 m (Uplink 145,91 bis 145,95 MHz; Downlink 29,41 bis 29,45 MHz). Da es im Mode A früher schon zu gestörten Signalen gekommen ist, kann es sein, daß RS-12 überwiegend im Mode K betrieben wird.

■ AO-10 taut auf

AMSAT-OSCAR 10 war Anfang Januar bereits wieder mit schwachen, aber in der Frequenz schwankenden Bakensignalen (145,810 MHz) zu hören. QSO-Betrieb erlaubte der bordspannungsabhängige FM-Effekt anfangs noch nicht, später gelangen dann unerwartet schöne und stabile DX-Verbindungen weltweit. Nach den Erfahrungen der vergangenen Jahre findet eine weitere Stabilisierung zum



Die Raumstation Mir über Neuseeland

Februar und März hin statt. Sobald die Bakensignale stabil sind, darf der Transponder auch genutzt werden.

Sendefrequenz: (Uplink) 435,030 bis 435,180 MHz in CW/LSB, Empfangsfrequenz: (Downlink) 145,975 bis 145,825 MHz in CW/USB.

■ FO-29 Fahrplan

Die japanische Kommandostation von Fuji-OSCAR 29 hat folgenden, unverbindlichen Betriebsplan herausgegeben:

bis 30.1. 0724 UTC Mode JA, bis 6.2. 0800 UTC Mode JD9600, bis 20.2. 0734 UTC Mode JA, bis 27.2. 0813 UTC Digitalker und danach wieder Mode JA.

■ WiSP-Update nach Datumsfehler

Zum Jahreswechsel machte sich ein Fehler bei der Datumsberechnung im GSC-Modul des Satellitenprogramms WiSP bemerkbar. Der Autor Chris Jackson, G7UPN, stellte wenig später bereits eine korrigierte Version bereit. Sie kann vom AMSAT-FTP-Server im Internet (ftp.amsat.org) oder auch aus einigen Packet-Radio-Mailboxen heruntergeladen werden.

■ Mir mit neuem Operator

Der angekündigte Frequenzwechsel auf ein Crossbandpäarchen im 2-m- und 70-cm-Band hat nicht stattgefunden. Es soll zu Interferenzen mit anderen Frequenzen gekommen sein und ein Wechsel vorerst nicht erfolgen.

Packet-Radio wird weiterhin auf der Frequenz 145,985 MHz betrieben. Eventuell ist dort auch ab und zu David Wolf zu hören. Für die PR-Freunde eine weitere gute Nachricht: Ein neuer KAM-Dualmode-TNC mit 1200 Baud ist in Betrieb. Die Speichergröße für Files beträgt nun 100 KB.

Die Kabel für 9600-Baud-FSK sind noch nicht konfiguriert, daher lassen sich noch nicht beide Baudraten gleichzeitig betreiben.

Seit Anfang Januar ist auch wieder der 70-cm-Mir-Repeater auf 437,950 MHz in Betrieb. So hörte man in den letzten Tagen neben Rauschen auch Stationen aus Deutschland, Frankreich, Belgien, Italien und Spanien.

Im Januar ist wieder ein Flug des Space-Shuttles zur Mir geplant. Der amerikanische Astronaut David Wolf, KC5VPF, der sich seit September an Bord der Station befindet, wird dabei durch Andy Thomas, KD5CHF, abgelöst. Starttermin der Endeavour ist der 22.1. Andy dürfte der letzte US-Astronaut an Bord der russischen Station sein, da die Arbeiten an der neuen internationalen Raumstation planmäßig vorangehen. (Löbenberg-RS, DG0LUK)

■ DOVE-OSCAR-17 wieder QRV

Vor einigen Jahren wurde der Satellit DOVE gestartet und erlaubte, mit einfachen Mitteln Telemetriedaten zu empfangen und auszuwerten. DOVE-OSCAR-17 sendet nun wieder in Packet-Radio (AFSK, 1200 Baud) auf 145,825 MHz und 2401,220 MHz. Den Mailboxen können Bahndaten und Entschlüsselungsprogramme (z.B. TLMDO17) für die Telemetriedaten entnommen werden. Die Adresse für Empfangsberichte ist Dianne White, 45777 Rampart Road, Parker, Colorado, 80138-4316, USA. Beobachtungen werden mit einer QSL-Karte bestätigt. (Bayern-Ost-RS 32/97)

Packet-QTC

Bearbeiter: Jürgen Engelhardt
DL9HQH @ DB0MER.#SAA.DEU.EU
Rigaer Straße 2, 06128 Halle

■ Digipeater-News

Nach längerer Zwangspause ist der Digipeater **DB0AMB** (Neppersreuth) wieder QRV. Die Senderendstufe war defekt und deren Ersatz sehr teuer und schwierig zu beschaffen.

Bei **DB0BAL** (Ballenstedt) traf kurz vor Jahresende die neue Genehmigung für den zusätzlichen Einstieg ein. Somit konnte am 30.12. der neue 9600-Baud-Zugang in Betrieb genommen werden. Eingesetzt wird ein echtes Duplexgerät UDZ 776 mit Weiche. Die Ausgabefrequenz ist 439,950 MHz, und die Eingabe erfolgt mit einer etwas ungewöhnlichen 9,4-MHz-Ab-lage auf 430,550 MHz. Als Antenne kommt ein Halbwellen-Koaxialstrahler in ca. 340 m Höhe zum Einsatz. Eine Abschattung in Richtung Süd-Ost ergibt sich durch den 40 cm dicken Mast. Erfahrungsberichte sind bei DL1HSI bzw. DL2HSI willkommen.

Wegen notwendiger Dacharbeiten am Standort von **DB0FRO** (Frankfurt/Oder) ist der Digipeater für einen unbestimmten Zeitraum außer Betrieb.

Nachdem Jürgen, DL3HRH, die Technik für den 70-cm-Userzugang von **DB0MER** (Merseburg) auf dem Meßplatz hatte, läuft der 1k2/9k6-Userzugang wieder mit sehr guten Parametern. Als Ersatz für den abgeschalteten 2-m-Port wurde für DB0MER eine weitere 70-cm-Frequenz koordiniert und genehmigt. Dieser Zugang mit mehr als 9600 Baud wird auf 439,825/430,425 MHz arbeiten.

Nachdem vor drei Monaten DB0AMU auf Wunsch der Betreiber in **DB0XO** umgewandelt wurde, verschwand nun auch das Rufzeichen der Mailbox (DB0AMU-8).

■ Linkstrecken

Seit dem 17.12. ist der Link von **DB0FDS** (Freudenstadt) zu DB0HP (Plettenberg) wieder in Betrieb. Ursache des Ausfalls war eine wegen Kälte ausgerüstete PLL im Link-Transceiver bei DB0HP.

Seit Ende Dezember läuft der Link von **DB0MER** (Merseburg) zu DB0APO (Apolda) wieder recht stabil. Desweiteren wurde die Technik für den 6-cm-Link nach DB0LPZ (Leipzig) und zu DB0HOF (Lobenstein) installiert. Wann diese beiden Verbindungen in Betrieb gehen steht noch nicht fest. Bei den Linkpartnern sind jedenfalls noch etliche Arbeiten zu verrichten.

■ Mailboxen

Zum Jahresende änderte die Mailbox DB0DNI ihr Rufzeichen in DB0ABZ-15 (Salzgitter). Das Rufzeichen DB0DNI existiert nicht mehr.

■ DX-Cluster

Nach Klärung einiger Konfigurationsprobleme gibt es nun auch bei **DB0NOS** (Oerlinghausen) einen DX-Cluster. Als Software läuft die CLX-Version 3.02 unter Linux. Die Bedienung unterscheidet sich dabei nicht wesentlich von der bekannten Pavillion-Clustersoftware.

Den Cluster erreicht man über DB0NOS-6. Neben den üblichen Funktionen gibt es auch eine aktuelle QSL-Datenbank. Zum Zwecke der Datenpflege wird der DX-Cluster in der Zeit von 0200 bis 0240 ME(S)Z außer Betrieb genommen.

■ **DB0KCP stellte Betrieb ein**

Aus persönlichen und beruflichen Gründen des derzeitigen Sysops von DB0KCP-8 (Langeringen) stellte die Mailbox Ende 1997 ihren Betrieb ein. Weitere Gründe sind die immer größer werdende Dichte von PR-Mailboxen, die es mittlerweile fast an jedem Digipeater gibt und der Wunsch von Günter, DL4MEA, sich wieder mehr dem VHF/UHF-DX-Geschehen zuzuwenden, was in den vergangenen Jahren durch das QRM von mehr als zehn ständig laufenden Prozessoren unmöglich war. So ist es laut DL4MEA nicht weiter tragisch, wenn auf 70 km Luftlinie auf drei gut miteinander verlinkten Digipeatern statt drei Boxen „nur“ noch zwei Boxen existieren.

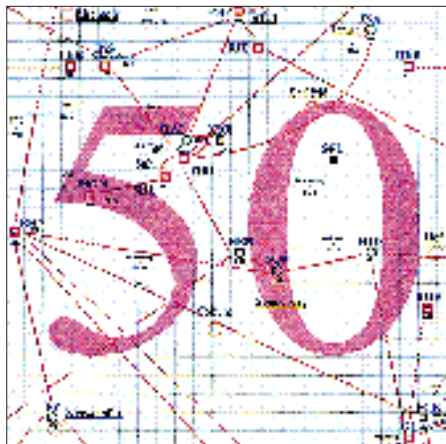
Der Werdegang von DB0KCP läßt sich bis in die Jahre vor 1989 zurückverfolgen. Damals entstand DB0KCP aus der RTTY-Mailbox DB0KC (DB0KC+Packet). In dieser Zeit entstanden außerdem die Digipeater DB0KFB (Kaufbeuren) und DB0ZKA (Augsburg). Die Verbindungen zwischen ihnen wurden fast ausschließlich mit 1200 Baud im 70-cm-Band betrieben.

DL4MEA und der inzwischen leider verstorbene DL9MCK faßten 1989 den Entschluß, die RTTY-Mailbox um die Betriebsart Packet-Radio zu erweitern. Angebunden wurde die Mailbox damals an DB0KFB. Da DB0ZKA zu jener Zeit mit großen Linkproblemen zu kämpfen hatte, wurde dieser Digipeater in Augsburg kurzerhand an DB0KCP angebunden. Anfangs gab es nur eine Mailverbindung zu DB0ZKA mangels eines RMNCs bei DB0KCP. Später wurde jedoch auch ein RMNC bei DB0KCP installiert, wodurch DB0ZKA mit dem übrigen Digipeaternetz verbunden war.

Nachdem der RMNC bei DB0KCP lief, wurde ein zweiter TNC an der Mailbox installiert, mit dessen Hilfe die Sysops einen direkten Zugang zur Box hatten. Dieser Zugang lief mit der für damalige Verhältnisse sehr hohen Geschwindigkeit von 4800 Baud in FSK. Nach dem Tod von DL9MCK stellte DL4MEA die Box auf das BayCom-System um.

Nachdem der Userzugang offiziell genehmigt war, kam die neu entstandene 9600-Baud-Technologie von G3RUH/DF9IC zum Einsatz. Zu diesem Zeitpunkt wurde aus der Mailbox ein vollständiger Digipeater, übrigens einer der ersten „Nur“-9600-Baud-Digipeater in Deutschland.

In der darauffolgenden Zeit hat sich das PR-Netz deutlich verändert. Linksgeschwindigkeiten von 19200 Baud sind fast alltäglich, und auf der User-Seite sind 9600 Baud ebenfalls fast eine Selbstverständlichkeit geworden. Die meisten Digipeater bieten zusätzlichen



Linkkarte des Locatorfeldes JO50
Entwurf: DL9HQH

Service an, so z.B. Mailboxsysteme, WWConverters und Wetterstationen. DB0KCP, als Mailbox mit intensiver Sysop-Betreuung durch DL3MHM, DG2MIL und DL4MEA, stand nun gegen viele neu entstandene Boxen, deren Ungepflegtheit und dadurch vorhandene Offenheit die User anlockte und auf der anderen Seite die Arbeit der Sysops in Frage stellte.

Nachdem sich die Sysops bei DB0KCP auf die minimale Arbeit für das System geeinigt hatten, stand die Vereinigung mit anderen Mailboxen im Raum, um die durch persönliche Veränderungen zur Verfügung stehende Zeit optimal zu nutzen.

Mittlerweile ist die Box bei DB0ZKA installiert. Die entsprechenden Userdaten wurden von DB0KCP auf DB0ZKA umgestellt. Wie DL4MEA versicherte, werden Baugruppen und Geräte von DB0KCP, die aus Spenden angeschafft worden sind, wieder der Allgemein-

heit zugute kommen. So geschehen mit der Mailbox, die nun bei DB0ZKA ihren Dienst verrichtet und dem PR-RTTY-Gate, das nun direkt am RTTY-Relais DB0HV in Gundremmingen aufgebaut werden soll. Weiterhin steht DL4MEA auch künftig bei der Betreuung der Box DB0ZKA-8 zur Verfügung.

■ **2. Sysop-Tagung am 6.12.97 in Erfurt**

Der Einladung durch den Distrikt waren 22 Teilnehmer, die 15 automatische Funkstellen vertraten, gefolgt. Neben dem Thema Relais-funkstellen gab es auch Neuigkeiten, die Packet-Radio betreffen.

DB0HDF (Hermsdorf) plant einen Link zu DB0INS (Inselberg). Erste Versuche schienen erfolgversprechend. Bei **DB0GER** (Gera) steht nach umfangreichen Vorarbeiten der Antennenmast. Nun kann der Digipeater vorerst im Inselbetrieb QRV werden, und mit Fertigstellung des Link-Transceivers kann der Link zu DB0HDF in Betrieb gehen.

DB0ILM (Ilmenau) wird nach dem Sysop-Wechsel neu aufgebaut. Der Standort ist gesichert, und in Kürze funktionieren die Links zu DB0ERF (Erfurt) und DB0XDX (DX-Cluster). Erfolgreiche Linkversuche zu DB0SHL (Suhl) gab es bei **DB0MGN** (Meiningen).

Durch Abwesenheit einiger Sysops gelang es leider nicht, alle Probleme zu klären. Diese noch ausstehenden Fragen müssen nun jeweils bilateral geklärt werden.

■ **Packet-Radio mit Soundblaster-Karte**

Andreas, DL5CN, hat ein File SOUND.ZIP auf seinem PC, mit dem Packet bis mindestens 9600 Baud über eine Soundblaster-Karte realisiert wird. Das ZIP-File enthält die nötige Software und HTML-Files mit der Hardwarebeschreibung. Weitere Informationen sind über DL5CN@DB0HOT erhältlich.

■ **Berichtigung DB0EMU (Dessau)**

Entgegen der Veröffentlichung im vorigen PR-QTC lassen sich die Aktivitäten der Betreiber von DB0EMU auf dem neuen 23-cm-Zugang nicht auf Baudraten mit mehr als 9600 ausdehnen. Dies würde zu möglichen Kollisionen auf den Nachbarkanälen führen.

Vielen Dank für die Infos von DL2AVK, DL4MEA, DL1HSI, DL8AAY und DG1DS. Informationen zum PR-Geschehen bitte an DL9HQH @ DB0LPZ.



TNC3S

Fordern Sie unseren TNC3-Prospekt an!

SYMEK Datensysteme und Elektronik GmbH
Ulf Kumm, DK95J, <http://symek.com>
Johannes-Krämer-Straße 34, D-70597 Stuttgart
Tel. (07 11) 7 67 89 23, Fax (07 11) 7 67 89 24

High-Speed Terminal-Node-Controller für heutige und zukünftige Anwendungen!

- Zwei Modems parallel, unabhängig und gleichzeitig betriebsbar, z. B. 1200 und 9600 Baud.
- Steckbare Modems für verschiedene Modulationsarten und Baudrates (1200 Baud AFSK, 9600, 19200, 38400, 76800 Baud FSK).
- Modem-Schnittstelle verarbeitet über 1 MBit/s.
- Versorgung: 12 V, ca. 120 mA (ohne Modems).
- Aluhülse 170 x 120 x 40 mm.
- RS232 bis 115000 Baud.
- Batteriegepufferte Echtzeituhr.
- 16/32-Bit-Prozessor, 15 MHz mit RISC-Controller.
- Verschiedene Firmwares im EPROM, mit Schalter wählbar, z. B. Turbo-Firmware [DAMA], Test, KISS, Mailbox, Systemtest etc.
- RAM 64 kByte batteriegepuffert, bis 2 MByte
- Download neuer Software ins RAM.
- Leistungsfähiges Mailboxprogramm eingebaut.
- Steckerkompatibel zu TNC2.
- Läuft mit SP, GP, TERM, KISS, WinGT, TOP etc.
- Optional: FLASH-EPROM für Software-Update.

Preise:

TNC3S Grundgerät	DM 490,-
AFSK 1200 Modem für 1200 Baud	DM 75,-
FSK 9600 G3RUH-Modem 9600 Baud	DM 165,-
Speichererweiterung 256 statt 64 kByte	DM 40,-
Speichererweiterung 1 MByte	DM 160,-

Versand (Vorkasse): DM 12,- oder NN DM 16,-

DX-QTC

Bearbeiter: Dipl.-Ing. Rolf Thieme
DL7VEE@DB0GR

Landsberger Allee 489, 12679 Berlin

Alle Frequenzen in kHz, alle Zeiten in UTC
Berichtszeitraum 8.12.97 bis 7.1.98

■ Conds

Vom Gefühl her folgten die Bedingungen oft nicht dem Flux, der meist knapp unter 100 lag. Auch die Sonnenaktivität im Dezember entsprach nicht den Erwartungen. Oft erreichte die MUF nur 21 bzw. 25 MHz.

Von den vielen Karibikaktivitäten profitierte besonders der Süden Europas auf den höheren Frequenzen. Die W6/7-Öffnungen auf 160 und 80 m waren dafür deutlich häufiger als im Vormonat.

■ DXpeditionen

Der erste große Höhepunkt 1998 war **XW30A** bzw. **XW30** aus Laos anlässlich des 30. Jahrestags der KPL vom 5. bis 15.1. Mit mehreren Stationen arbeitete man auf allen Bändern einschließlich WARC. OPs waren JH1AJT, OH2LVG, SM0DJZ, SM0AGD, JA0DAI und JP1IOF. Trotz des gewaltigen Andrangs gelangen auch viele QSOs auf 160 m. QSL via SM0AGD. – JA1OEM aktivierte im Berichtszeitraum mit seinen 75 Jahren **C56/JA1OEM**



und **TZ6HP** in SSB, langsamem CW und RTTY. Auch auf 160 m produzierte er ein kräftiges Signal. QSLs werden 100%ig direkt oder via Büro bestätigt.

Nach Baldurs Aktivität als **TZ6SI** im November stand mit **3XA8DX** im Dezember eine weitere Rarität an. In SSB machte DJ9ZB 4500 QSOs und DJ6SI kam auf 6500 CW-QSOs aus Guinea. QSLs gehen jeweils an die Heimatrufzeichen – Birgit, DL7IQ, und Holger, DL7IO, wollten zwar vorrangig Urlaub machen, ließen sich aber oft als **YJ0AIO** bzw. **YJ0AIQ** und **H44IO** bzw. **H44IQ** hören.

9N1BFI und **9N1NE** waren die Rufzeichen von VK6BFI und VK6NE, die an der Station von 9N1ARB meist nur in SSB auf den höheren Bändern arbeiteten. Anfang Januar funkten im Rahmen der UNICEF zahlreiche Japaner unter verschiedenen Rufzeichen aus Nepal. Dabei wurde auch 160 m aktiviert, so durch **9N1AZ**. KV5V vertrat ebenfalls **9N1ARB**, diesmal in RTTY.

ZK1DI konnte in CW auf 30 oder 40 m regelmäßig morgens mit leisem Signal in Europa beobachtet werden. – Der in SSB sehr gesuchte **T31BB** (DF6FK) erzeugte leider nur sehr dünne Signale in Deutschland, so daß nur wenige DXer ein QSO ins Log bekamen.

Der japanische CW-Lowband-Contest verzeichnete zahlreiche seltene Rufzeichen, so z.B. **VK9EKY** (VK2EKY), der von Lord Howe Island funkte. – DL2NWK, DL7UFR und DL7VEE konnten in viereinhalb Tagen die Pile-Ups in **Gibraltar** nicht abarbeiten. Rund 8000 QSOs stehen im Log, davon mehr als 500 auf dem Topband. Das 10-m-Band erlaubte keine DL-QSOs!

■ Kurz-Informationen

Unter **LU1ZC** funken LU6UO und LU4AXV (ex LU1ZPF) bis Anfang Februar 1998 von South Shetland. Beide OPs kamen schon bei der LU6Z-Operation von South Orkney zum Einsatz. – Neuer OP bei **HF0POL** ist seit Dezember 1997 SP3BGD, der auch Antarktiserfahrung besitzt. – **LZ0A** von South Shetland wird seit Mitte Dezember für mehrere Monate durch LZ2UU aktiviert. – Die brasilianische Station **ZX0ECF**, ebenfalls von South Shetland, ist noch bis 9.2. besetzt. – Von Falkland kann man G0TQJ noch bis April als **VP8CXB** erreichen.

5N0T und seine Frau, **5N0YL**, beenden Ende Januar ihren Aufenthalt in Nigeria und lassen sich für die nächste Zeit im Kongo nieder. – **9K2ZZ** hält sich wieder für ein Jahr in Kuwait auf, die QSL geht via W8CNL. – Für das Frühjahr verspricht N2NL, ex WH2Z, eine 160-m-Aktivität von **KH2** und **KH0**. – Von der mit schwedischer Beteiligung auf Kuba durchge-

fürten DXpedition **T48RCT** bzw. **T49C**, die mehr als 14000 QSOs fuhr, kann man sich im Internet eine QSL für das eigene Rufzeichen an die eigene e-Mail-Adresse zusenden lassen und ausdrucken. Allerdings sind diese „elektronischen“ QSLs nicht für Diplome anwendbar, weil zu leicht kopierbar.

6C500 war das Sonderrufzeichen der syrischen Klubstation YK0RJ anlässlich 50 Jahre National Society. QSL via YK1AO. – Eine neue Station in RTTY ist **6W6JX**. – Karl, K4YT, arbeitet für die nächsten drei Jahre an der israelischen Botschaft. – Dan, XT2DP, berichtet, daß in Burkina Faso **XT2JT**, **LT**, **PT** und **RT** neu lizenziert sind und bald mit Aktivität zu rechnen ist. – **XU2FB** zog um und funkt jetzt vom neuen QTH, wobei er 80- und 40-m-Betrieb beabsichtigt. – Peter, **ZK3PM**, der SSB auf 20 m bevorzugt, befindet sich noch bis Ende 1999 auf Fakaofu Island.

Aus Afghanistan werden nur **AP2HA**, **MY**, **SD**, **NK** und **TJ** mit CW-Betrieb in Verbindung gebracht. Weitere AP-Rufzeichen sind zwar zu arbeiten, nur mit einer QSL dürfte es schlecht aussehen, da viele Rufzeichen nicht offiziell ausgegeben wurden.

Zum 1.1.1998 hat die ARRL die Gebühren für alle DXCC-Diplome deutlich erhöht.

■ Vorschau

Die bereits angekündigte Expedition einiger finnischer OMs unter **TG00H** läuft noch bis



■ BV-Lizenzen

BM 1-8 abc	Klasse 4 Rufzeichen (V/UHF)
BN 1-8 abc	Klasse 4 Rufzeichen (V/UHF)
BO	Stationen der Provinz Fu-Chien
BO0	Expeditionen, Sonderstationen
BO1	Matzu Insel
BO2	Kinmen Isl. (BO2YA-Klubstn.)
BV0	Sonderstationen
BV1-8	Taiwan (nach Gebieten)
BV9A	Penhu Isl.
BV9O	Orchid Isl.
BV9G	Green Isl.
BV9L	Lio-Cheou-Isl.
BV9P	Pratas Isl. (extra DXCC)
BV9D	Diao-Yu-Tai *
BV9H	Hwa-Ping *
BV9J	Z-Long *
BV9K	Kuei-San *
BV9M	Mlen-Hwa *
BV9W	P'Eng-Chia *

* noch nicht aktiviert
Ist der vorletzte Buchstabe im Suffix ein Y, handelt es sich um eine Klubstation.

BV9AYA	CTARL Penhu-Isl. Klubstation
BV4YL	CTARL YL/XYL Klubstation
BV2Y	CTARL Taipei Klubstation
BV5Y	CTARL HQ Station

Inzwischen wurde aufgrund der vielen neuen Lizenzen die BU-Reihe eröffnet. An Sonderpräfixen waren außerdem BM0, BP0, BW0 und BX0 QRV!

t48rct		Punta Corella Las Tunas - Cuba Swedish-Cuban Joint Activity 1997	
Radio Club Las Tunas and the Ekenberg Amateur Radio Club (SRLUD) of Sweden confirm our 2-way QSO from locator FT1189, IOTA NA015			
Call	Date	Time	Band
DL7CM	971126	0535	7 CW
DL7CM	971202	0458	7 SSB
Signat	599	59	
Participants: SM6RD, SM6KCO, SM6TQX, SM6FIB, SM6XW, SM6COL, SM6WLN, SM6TLA, SM6TZE, G6LFTU, CO6KA, CO6EZ, CO6NA, CO6DM, CO6Y, CO6MA, CO6FA, CO6JL, CO6J			
*This QSL was generated by QSLz Online at http://www.qslz.com , saving time, and many other good things. A QSL via SAA, Nov 2001. \$2.123 % PARITY, 2-socket is appreciated.			

zum 5.2.; das Ziel sind 40000 Verbindungen! QSLs für CW/SSB-QSOs vermittelt OH3JF.

Alain, **FG/F2HE**, macht vom 1. bis 15.2. wieder CW-Betrieb von Goudeloupe. QSLs via F6LQJ. – **VE3BW/HR6** kündigt sich für den 1. bis 22.2. an. – Vom 10.2. bis 1.3. funken K4UPS und K4LTA aus Grenada, **J3**. Dort bekommen sie Verstärkung durch OE3JOS und OE1GRU.

Die großangelegte Operation des Chiltern DX Clubs von Spratly unter **9M0C** ist für den 12. bis 24.2. geplant. Es kommen mehrere Stationen gleichzeitig zum Einsatz, und auf den niederfrequenten Bändern sowie in RTTY ist viel Betrieb vorgesehen. Auch hier hat man sich 40000 QSOs zum Ziel gesetzt.

Nochmals als Hinweis: Ebenfalls am 23.2. beginnt die größere **ZL7-DXpedition** einer deutschen Gruppe.

HB9CYN und HB9CYV planen vom 25.1. bis 6.2. eine Aktivität von den Komoren unter **D68YN** und **D68YV**. Es soll auf allen Bändern in CW, aber auch etwas in RTTY und SSB gearbeitet werden. – HB9HFN und HB9DLZ funken mit 100 W aus dem Südpazifik. Vom 5. bis 23.2. will man erst von Tonga, **A35**, und anschließend von Western Samoa, **5W**, meist in CW von 80 bis 10 m QRV sein.

■ 160-m-TOP-List

Rufzeichen	DXCC	WAZ
W4ZV	290	39
W4DR	280	39
ON4UN	276	40
W3BGN	272	?
N4SU	270	39
OH1XX	266	40
SM4CAN	262	40
WB9Z	262	39
KM1H	262	38
AA1K	262	?
DJ8WL	261	40

Nach Veröffentlichung im Internet per 1.9.97.

Eine tschechische Gruppe mit OK1TN, OK1KT und OK1VD ist ab 20.2. im Pazifik unterwegs. Bis zum 1.4. ist jeweils für mehrere Tage Betrieb von FO (Tahiti), ZK1/S, A3, 5W und 3D2, Fidschi, geplant. QSL-Manager ist OK1HH.

PA3AWW, PA3DEW und PA3FQX melden sich vom 4. bis 25.2. wieder unter 9G1AA. – Andy, G4ZVJ, aktiviert vom 5.2. bis 1.3. nochmals 9G5VJ. – F5BU hört vom 21.1. bis 18.3. auf das Rufzeichen FT5WG. Man findet ihn vorwiegend in SSB. QSL via F6APU.

■ Spruch des Monats

Alles QRM steht still, wenn mein DSP das will!

■ Bandmeldungen im Berichtszeitraum

160 m		20 m	
AL7R	1831 1650	3XA8DX	14197 1800
BV4ME	1830 2020	9N1ARB	14084 1345
6A1E	1835 0400	AA1AC	
DL1HCM		/VP9	14257 1525
/HI8	1828 2345	FT5XN	14120 1730
OX3SA	1828 0300	H44IQ	14084 0730
XW30	1824 2250	J8/DF2SS	14084 1805
		JG8NQJ	
		/JD1	14027 0620
9N1ZS	3502 2130	JT/KF6EIJ	14195 0800
9X0A	3795 1935	XW30A	14080 1200
DL1DA			
/HI8	3504 0550	17 m	
FG5EY	3505 0720	3XA8DX	18082 1550
H44IO	3507 1900	EM1HO	18071 0740
JA2EZD/J6	3799 2350	R1ANZ	18124 1400
KH2D	3783 1420	TJ1HP	18140 0815
TG9ANS	3507 0545	TL8PL	18085 1250
		XW30	18073 1100
		YJ8UU	18144 0800
40 m		15 m	
9M2TO	7005 1605	9N1BFI	21225 1130
A61AJ	7053 2010	HK0TCN	21255 1330
C56/		LU1ZC	21004 1305
G0ULN	7066 1840	XV7TH	21295 1100
KH6CD	7080 0815	XW8KPL	21230 0820
LU1ZC	7007 0145	YN1ATM	21203 1425
T31BB	7047 0700		
TT8ZB	7048 0630	12 m	
V31JP	7008 0020	3B8CF	24905 1215
YJ0AIO	7006 0925	KH8/	
30 m		N5OLS	24901 0945
3XA8DX	10102 1830	LU1ZC	24895 1330
9X0A	10102 1830	TL8PL	24905 1335
PJ8/		XW30	24895 0830
KG8XV	10109 1930	YJ8UU	24945 0915
TI4CF	10104 0735		
TZ6HP	10102 1840	10 m	
XE3/		CU1/	
I5NSR	10102 2320	DL3KUD	28004 1100
ZD7BG	10110 1900	ET3KV	28444 1235
ZK1DI	10104 0530		

IOTA-QTC

Bearbeiter: Thomas M. Rösner, DL8AAM
PR: DL8AAM@DB0EAM.#HES.DEU.EU
e-Mail: troesne@gwdg.de
Wörthstraße 17, 37085 Göttingen

■ Berichte

Europa: Jean-Marc, F5SGI, ist von 15. bis 21.2. von der Ile de Re, EU-032 (AT-022) hauptsächlich in CW QRV. – OH8TA funkt vom 6. bis 8.2. von der Insel Hailuoto, EU-126, auf allen Bändern in SSB, CW und RTTY. – David, ON4BDS, hält sich von Anfang Februar bis Juli in Schweden auf. Während dieser Zeit plant er verschiedene Inselaktivitäten. Neben Holmon, EU-135, steht auch Norrby-skar, EU-101, in OH6 auf der Liste. Genauere Termine folgen. – Tom, DL8AAM, ist bei günstiger Wetterlage während des Wochenendes vom 20. bis 22.2. für einen Tag von der Hamburger Hallig, DID: N-036, speziell auf 80, 40, und 20 m in SSB aktiv.

Asien: Yuki, JI6KVR/6, versucht vom 20. bis 23.2. AS-049 (Tokara Archipel) zu aktivieren. QSL via EA5KB, auch über das Büro.

Afrika: YN1GSR/3C1 funkt von der Insel Bioka, AF-010. Bisher arbeitete er in SSB auf 40 und 15 m nur im Listenbetrieb. Der OP wird aber bald über eine leistungsstärkere Anlage verfügen und dann dürften QSOs ohne Liste möglich sein. QSL via EA5BYP.

Südamerika: Mario, PQ8MM, geht vom 19. bis 22.2. wieder auf die Insel Bailique, SA-045, und versucht eine Aktivierung in CW und SSB. Gleichzeitig sieht er vor, auch das PY-DX-Net zu den üblichen Zeiten zu frequentieren.

Ozeanien: Peter, ZK3PM, befindet sich bis Ende 1999 auf Fakaofu, OC-048, das in der Tokelau-Gruppe liegt. Etlichen europäischen Stationen gelangen bereits QSOs auf 20 m in SSB. QSL an Peter McQuarrie, Fakaofu Island, Tokelau, South Pacific, via Apia/Samoa. Zu einer sogenannten PPC („Rück-QSL“), die er mit persönlicher Bestätigung zurücksenden kann, sei dringend geraten. – Take, JG8NQJ, ist noch bis 20.2. auf Marcus-Island, OC-073. Bis dahin bemüht er sich, als JG8NQJ/JD1 vor allem noch mehr RTTY-Betrieb durchzuführen. DXCC-mäßig zählt Marcus zu Minami Torishima.

Antarktis: Aufgrund des südpolaren Sommers sind derzeit zahlreiche wissenschaftliche Expeditionen unterwegs, viele auch mit regem Amateurfunkbetrieb von (sub-)antarktischen Inseln. So ist Eduardo, CE9SAC, von der Teniente Luis Carvajal Base (WABA: CE-007) auf Adelaide Island, AN-001, und CE9AP von der Captain Arturo Prat Base (WABA CE-001) auf Greenwich Island, AN-010, zu hören. Ebenfalls zu AN-010 zählen OA0MP von der Machu Picchu Base (WABA OA-001) sowie ZX0ECF von der Comandante Ferraz Base (WABA PY-001). – 8J1RL ist das Klubrufzeichen der japanischen Syowa Basis (WABA JA-002) auf Ongul Island, AN-015.

■ Neue IOTA Referenznummern:

SA-085 (CE1) Atacama Province Group, durch CE1LDS/p von der Isla Chanaral im Oktober 1997.

CW-QTC

■ Morselehrgang von DL0JK

Die Schulstation DL0JK in Harsum strahlt auch 1998 wieder die 22 Lektionen des seit 1967 bewährten Morselehrganges ab. Auch im Zeitalter der CW-Computerprogramme und der Diskussion über Sein oder Nichtsein der Morsetelegrafie in der Amateurfunkprüfung ist es reizvoll und aktuell, die Morsezeichen unter realen Funkbedingungen zu erlernen.

Der Kurs beginnt am 17.2.98 um 1900 ME(S)Z auf einer Frequenz zwischen 3650 und 3700 kHz mit der Sendung Nr. 1321 und endet am 17.7.98. Eine Vorankündigung in CW und SSB erfolgt ab 1830 Uhr. Zeitgleich wird der Kurs auch auf UKW abgestrahlt: dienstags auf 439,400 MHz (Relais Harz-West) und freitags auf 145,725 MHz (Bocksberg-Relais).

Der Morselehrgang besteht aus 22 Lektionen mit einer Lektionsdauer zwischen 45 und 90 min Länge. Die am Dienstag abgestrahlte Lektion wird jeweils am folgenden Freitag wiederholt. Ein Begleitheft zum Kurs, das als Gebevorlage verwendbar ist, gibt es über die am Ende der Sendung bekanntgegebene Adresse. Empfangsberichte der Sendungen werden mit einer QSL bestätigt. Hinweise zum Kurs bitte an DJ3AS@DB0EAM. Harald, DJ3AS

■ AGCW-Handtastenparty

Datum: 7.2.98. Zeit 1600 bis 1900 UTC. Frequenzen: 3510 bis 3560 kHz. Anruf: CQ HTP. Es sind nur Handtasten (Hubtasten) erlaubt. Es dürfen keine automatischen Lesegeräte benutzt werden. Klassen: A – max. 5 W Out- oder max. 10 W Input. B – max. 50 W Out- oder max. 100 W Input. C – max. 150 W Out- oder max. 300 W Input. D – SWLs. Rapporte: RST, lfd. QSO-Nr., Klasse, Name, Alter. Beispiel: 579001/A/Uli/25; 459003/C/Ilse/XX. QSO-Punkte: A mit A zählt 9, A mit B 7, A mit C 5, B mit B 4, B mit C 3, C mit C 2 Punkte. Logangaben: Zeit, Band, Rufzeichen, Rapporte, Klasse, Stationsbeschreibung, Punkte, ehrenwörtl. Erklärung, eine Hand(Hub)taste benutzt zu haben. SWL-Logs müssen je QSO beide Rufzeichen und mindestens einen kompletten Rapport enthalten. Logs bis 28.2.98 an W. Fabri, DF1OY, Grünwalder Str. 104, 81547 München.

■ AGCW-Schlackertastenabend

Termin: 19.2.98. Zeit: 1900 bis 2030 UTC. Teilnehmer: OMs, die mit einer halbautomatischen Taste (Bug) arbeiten. Es sind keine Handtasten und keine elektronischen Hilfsgeräte erlaubt. Frequenzen: 3540 bis 3560 kHz. Anruf: CQ AGCW TEST. Rapporte: RST, lfd. QSO-Nr., das Jahr, in dem der OP erstmalig eine halbautomatische Taste meisterte (Beispiel: 579001/61). QSO-Punkte: Jedes vollständige QSO zählt einen Punkt. Jede Station darf nur einmal im Log stehen. Jeder Teilnehmer mit mindestens 10 QSOs kann einem anderen OP für gute Gebeweise einen Bonus von 5 Punkten im Log zusprechen.

Logangaben: Zeit, Rufzeichen, ges./empf. Rapport, Punkte, Angabe der Bug-Type, Seriennummer und Baujahr.

Logs bis 15.3. an Ulf Dietmar Ernst, DK9KR, Elbstr. 60, 28199 Bremen.

Mandø EU-125 – Lust auf IOTA?

Steffen Uschner, DJ5NN

Die Idee hatte Fred, DL2TG: „Wollen wir einmal eine Insel aktivieren?“ Es ist noch gar nicht lange her, da habe ich „IOTA“ noch mit „JOTA“ verwechselt, aber warum es nicht probieren?

Unsere Wahl fiel auf Bornholm und erste Recherchen wurden angestellt – mit einem niederschmetternden Ergebnis: Dort sind mindestens 20 Lizenzträger vorhanden ...

Also hieß es neu planen, diesmal aber in Richtung Nordsee. Dabei schien die Insel Mandø, EU-125, unseren Vorstellungen am ehesten zu entsprechen: nicht allzu weit entfernt, d.h., an einem verlängerten Wochenende „machbar“ und über einen „Ebbeweg“ ohne Fahrkosten o.ä. zu erreichen. Man muß nur die Gezeiten kennen.

Schnell fanden sich Interessenten, ein Haus wurde gemietet, und am 30.4. machte sich unsere Karawane, bestehend aus Norby, LX1NO, Manfred, DL8DXL, Otfried, DL2DRD, Hartmut, DL2LTM, Fred, DL2TG, und Steffen, DJ5NN, auf den Weg. Bei herrlichem (aber etwas windigem) Wetter empfing uns unsere Insel. Auch die Gezeiten hielten sich an die Vorhersage des Wetteramtes Hamburg, so daß wir das Watt trockenen Fußes, sprich Reifens, passieren konnten.

■ Der Bus in der Mastabspannung

Mandø liegt etwa 4 km vor der dänischen Küste nördlich von Sylt (JO45GG) und ist über einen, nur bei Ebbe befahrbaren und ansonsten überfluteten Weg, zu erreichen. Die gesamte, etwa 7 km² große Insel ist durch einen ungefähr 6 m hohen Erdwall geschützt. Dieser Umstand sollte für unsere UKW-Crew eine echte Herausforderung werden, denn der Mast hatte in etwa ebenfalls diese Höhe.

Es hieß, alles schnell aufzubauen, damit wir möglichst bald in der Luft sein würden. Norby und Manfred übernahmen den Aufbau der R7, der Rest der Mannschaft befaßte sich mit dem

14-m-Fiberglasmast, der eine G5RV und Freds 2 x 5,2-m-Vertikaldipol nach DL1VU tragen mußte.

Nun schlug Murphy zu. In Unkenntnis und Falschinterpretation der Grundstücksgrenzen (oder würden Sie annehmen, daß das Grundstück, auf dem das Haus steht, nicht zum Haus gehört, das dahinterliegende, durch einen Zaun abgeteilte, jedoch sehr wohl?) stand unser bei Wind mühsam errichteter Mast direkt in der Wendeschleife des Mandø-Busses.

Doch bevor der Busfahrer wie angedroht zum Messer greifen konnte, um die Abspannung durchzuschneiden, bauten wir den Mast in Windeseile ab, um ihn auf dem für uns viel besser gelegenen Teil der Liegenschaft nochmals zu errichten. Den Busfahrer verstanden wir ob seiner heftigen Reaktion, denn er mußte wieder zurück, bevor die Flut kam.

Dann hieß es funken. Norby, der uns freundlicherweise sein Klubrufzeichen (LX9EG) lieh, weil der „Export“ eines deutschen Klubrufzeichens nach Dänemark nicht möglich war, erwies sich als wahres Arbeitstier und brachte gemeinsam mit Fred die Bänder in SSB ganz ordentlich zum Kochen.

Norbys beeindruckende Fremdsprachenkenntnisse waren beim Beherrschen des zeitweise

beachtlichen Pile-Ups sehr hilfreich, da es doch für die meisten von uns eine neue Erfahrung war, „auf der anderen Seite zu sitzen“.

YAESU-Deutschland hatte uns freundlicherweise einen FT900 zur Verfügung gestellt, wodurch wir in die Lage versetzt wurden, mit zwei Stationen auf KW (SSB, RTTY und CW) und einer Station auf UKW fast rund um die Uhr im Äther zu sein.

Bei allem Streß blieb genügend Zeit für Experimente. Der ständige Wind auf unserer Insel gefiel besonders dem Antennendrachen, und es war eine Freude, ihn nahezu senkrecht über uns zu sehen.

■ Wattfunker kontra Gezeiten

Steffen und Hartmut nutzten den reichlich vorhandenen Platz zum Portablebetrieb einer Quadloop für 40 m, Fred fuhr reihenweise DX-QSOs direkt aus dem im Watt stehenden Pkw und nutzte die ideale Erde des Nordseebodens als Gegengewicht für seine Vertikalantenne (Vorsicht Nachahmer – Gezeiten und Ladezustand des Kfz-Akkus stets im Auge behalten!). Neben den zahlreichen Kilowattfunkern auf unserem Planeten gehört Fred somit zu der eher seltenen Spezies der „Wattfunker“.

Die „kleine Keule“ wurde auch beim AGCW-QRP-Contest geschwungen, mit 10 W und 40-m-Vertikal (natürlich wieder auf dem Seeboden) lief es besser als gedacht, und obwohl es eigentlich nur ein Versuch sein sollte, wurde solange gefunkt, bis der Akku im Laptop leer war.

Otfried und die UKW-Aktivisten schlugen sich wacker, arbeiteten auch über Satellit und konnten trotz der „eingegrabenen“ Antenne beim DARC-VHF-UHF-Contest mehr als 100 QSOs ins Log schreiben (ODX 654km).

Insgesamt gelang es, von unserer Insel etwa 3850 QSOs mit 80 DXCC-Ländern zu fahren; die angepeilten 2000 Verbindungen wurden somit weit überschritten (QSL-Karten bitte via LX-Büro).

Übrigens: Die 62 ständigen Bewohner der Insel gaben auf unsere vorsichtige Anfrage gelegentliches TVI und BCI zu, sahen dies aber mehr als gelassen. Was wäre wohl einem OM aus Dänemark in so einem Fall in Deutschland widerfahren?



▲ Völlig neue Gefahren für einen Funkamateur, doch Hartmut, DL2LTM, läßt sich durch nichts mehr aufhalten ...

IOTA EU-125:
Manfred, DL8DXL,
Otfried, DL2DRD,
Norby, LX1NO,
Fred, DL2TG,
Hartmut, DL2LTM,
Steffen, DJ5NN,
(v.l.n.r.)

Lustig flattert der IOTA-Wimpel; Fred und Hartmut geben dem Mast den letzten Schriff

Fotos: DJ5NN



QRP-QTC

Bearbeiter: Peter Zenker
DL2FI @ DB0GR
e-Mail: ZENKERPN@Perkin-Elmer.com
Saarstraße 13, 12161 Berlin

■ Heißes Eisen QRP-Conteste

Die Contester unter den QRPern haben nun ihre beiden großen Ereignisse, die Winter-Sports und den Original-QRP-Contest, hinter sich. Ich selbst bin ja bekanntlich weder Contester noch habe ich die dazu notwendige Zeit. Immerhin gelang es mir, zumindest zeitweise, am Original-QRP-Contest teilzunehmen und war von der unglaublichen Aktivität angenehm überrascht.

Zeitweise war Betrieb wie bei einem der ganz „großen“ Conteste. Im nachhinein gab es auf dem QRP-Listserver DLOQRV und auch auf dem Band einige Diskussionen zu den Bedingungen des Contests. Wie immer existieren jede Menge verschiedener Meinungen, aber zwei Trends lassen sich deutlich ablesen: Auf der einen Seite gibt es die OPs, die es noch strenger, noch originaler haben wollen. Gefordert wird, daß nicht nur der Sender auf „echte“ QRP-Geräte beschränkt wird, sondern auch noch der Empfänger, womöglich sogar die verwendeten Antennen. Wie fair ist der Contest, wenn manche OPs ihre drei Transistor-Eigenbausender mit einem 20000 DM teuren Empfänger verkoppeln, wird gefragt? Auf der anderen Seite stehen jene OPs, die die ganze Regelung für blödsinnig halten und die Regeln liberaler haben möchten.

Als Begründung wird angeführt, daß Geräte wie der Index-QRP+ (von Haus aus ein Sender mit 8 bis 10 W), der neu angekündigte QRP-Transceiver von SGC (angeblich 20 W Sendeleistung) oder aber ältere QRP-Geräte wie TS-120, FT-7 usw. zwar durchaus den Regeln entsprechen, in Wirklichkeit aber genau wie Standardgeräte für regelgerechten QRP-Betrieb in der Leistung heruntergedreht werden müssen.

Einige OMs werfen die Frage auf, wieso denn ihr völlig umgebauter Standard-Transceiver (Endstufenmodul ausgebaut, Betrieb nur noch mit Treiber und „echten“ 5 W möglich) regelwidriger sein soll, als ein per Potentiometer in der Ausgangsleistung reduzierter Index-QRP+. Eifrige Leser wissen, daß ich mich zum Zeitpunkt der Ausschreibung des 1. Original-QRP-Contests vorbehaltlos hinter die neuen Regeln gestellt habe. Im Laufe der gegenwärtigen Diskussion bin ich aber doch schwankend geworden. Haben wir da nicht etwas verwechselt? Haben wir nicht einen „Selbstbaugeräte-Contest“ gemeint und „Original-QRP-Geräte“ geschrieben?

Sicher, die riesige Beteiligung am Contest spricht eigentlich für die Regeln, ob sie dadurch aber inhaltlich richtiger werden? Wie gesagt, ich bin kein richtiger Contester, aber QRP und Selbstbau liegen mir schon sehr stark am Herzen, und jede Form von Ausgrenzung ist mir ein Greuel. Vielleicht ist ja doch unter QRPern jede Regel auf der Basis Ehre und Gewissen einer einschränkenden technischen Regelung vorzuziehen. Vielleicht.

Ich selbst habe mich bisher noch gar nicht entschieden, weil das Argument, daß diese Regel dazu geführt hat und weiter dazu führen wird, daß die OPs ihre selbstgebaute Geräte aus dem Schrank holen oder tatsächlich extra für den Contest etwas Neues bauen, für mich immer noch sehr überzeugend klingt. Wenn es so wäre, dann wäre die Geräteregele dem Amateurfunk sehr nützlich, wenn nicht...?! Schreibt bitte Eure Meinung, Begründungen, für und wider und vielleicht auch Eure Erfahrungen. Wer hat denn aufgrund der neuen Regeln richtiges QRP-Equipment aktiviert? Ich z.B. habe es getan. Eure gesammelten Werke leite ich gern an Hartmut, DJ7ST, weiter.

Schreibt bitte Eure Meinung, Begründungen, für und wider und vielleicht auch Eure Erfahrungen. Wer hat denn aufgrund der neuen Regeln richtiges QRP-Equipment aktiviert? Ich z.B. habe es getan. Eure gesammelten Werke leite ich gern an Hartmut, DJ7ST, weiter.

■ QRP Treffen

Im Frühjahr finden zwei Treffen von QRPern und QRP-Interessenten statt. Vom 24. bis 25.4. veranstaltet der DARC-Distrikt Thüringen sein schon traditionelles Thüringen-Treffen. Zum ersten Mal gibt es während dieses Treffens einen großen QRP-Block. Bereits drei Vorträge stehen fest: Eine lustige Einführung in QRP, eine Übersicht über den Stand der Technik bei QRP-Bausätzen und -Geräten sowie einen Vortrag über QRP-Endstufen. Die meisten Geräte, die in den Vorträgen vor-



gestellt werden, lassen sich während der beiden Tage ausprobieren und begutachten. Falls alles klappt, wird auch DL0QRV QRV sein. Natürlich würde ich mich freuen, wenn ich möglichst viele QRPer aus Nah und Fern bei dieser Gelegenheit endlich auch persönlich kennenlernen würde. Vielleicht bringt der eine oder andere ja auch einige Fotos über seine QRP-Erlebnisse mit, die ich dann auf dieser Seite zur Illustration künftiger QRP-QTCs verwenden könnte.

Weitere Informationen zum Thüringen-Treffen erhaltet Ihr beim DARC-Distrikt Thüringen. Das zweite QRP-Treffen ist das bereits legendäre Pottenstein-Treffen der Deutschen Sektion des G-QRP-Clubs am 22. und 23.5. Dieses seit Jahren eingeführte Treffen von Mitgliedern des G-QRP-Clubs in Deutschland findet mit Sicherheit auch in diesem Jahr wieder auf dem gleichen hohen Niveau statt, wie in den vergangenen Jahren. Selbstverständlich werde ich über die Höhepunkte an dieser Stelle berichten.

■ QRP-Betriebsarten

Irgendwie wird QRP automatisch von den meisten OPs mit Telegrafie gleichgesetzt. Wenig bekannt ist, daß es eine weitere Betriebsart gibt, die für den Funkbetrieb mit kleinen Leistungen überaus geeignet ist: Amtor bzw. Pactor. Aufgrund der benutzten geringen Bandbreiten erreicht man mit Amtor und Pactor einen ähnlich guten Signal/Stör-Abstand wie

in Telegrafie, und der Bau bzw. notwendige Umbau von entsprechenden QRP-Geräten ist eigentlich nur unwesentlich komplizierter.

Amtor und Pactor benutzen zur Modulation ein Frequenz-Shift-Verfahren, d.h., zur Übertragung der Information wird die Frequenz sendeseitig in einem bestimmten Takt umgetastet. Im einfachsten Fall dienen dazu zwei Sendefrequenzen, die 170 Hz auseinanderliegen. Das ist technisch gesehen nichts anderes, als wenn man bei einem Empfänger die RIT einschaltet. Betrachtet man Amtor oder Pactor von dieser Seite, so ist es überhaupt kein Problem, aus einem Minitransceiver für Telegrafie einen für Amtor bzw. Pactor zu machen. Im Takt des Signals, das mir heute üblicherweise eine PC-Software liefert, wird der VFO direkt umgetastet (FSK-Modulation). Auf der Empfängerseite reicht für QSOs unter normalen Bedingungen ein kleiner Konverter, bestehend aus einem einzigen Operationsverstärker und wieder die PC-Software. Ein Direktüberlagerungsempfänger genügt für diese Zwecke durchaus. Software für Amtor/Pactor gibt es als Freeware und als Shareware für wenig Geld.

Der QRP-Report Nr. 3 der DL-QRP-AG enthält einen ausführlichen Bericht über diese QRP-taugliche Betriebsart.

QRP-Kalender 1998

7.2.	1600-1900	AGCW HTP
22.2.	0600-0730	OK QRP Contest
27.2.-1.3.	1600-2359	CZEBRIS '98
21.3.		Somerset Homebrew Contest
6.4.-9.4.	1900-2100	Yeovil QRP Fun Run
18.4.		Yeovil QRP Convention Dinner
19.4.		Yeovil QRP Convention
1.5.	1300-1900	AGCW QRP/QRP
14.6.		G3TUX QRP Summer Party
17.6.		IARU-Reg.-1 International QRP Day Contest
4.-5.7.	1500-1500	Original QRP Contest
18.-19.7.	1500-1500	AGCW Summer Cont.
5.9.	1300-1600	AGCW HTP
24.10.		Rochdale QRP Convention
15.11.		AGCW HOT Party
26.12.		G4RP Club Winter Sports (G4DQP Trophy, bis 1.1.99)

(aus SPRAT)

QRP-Frequenzen (in kHz)

CW: 1843, 3560, 7030, 10 106, 14 060, 18 096, 21 060, 24 906, 28 060, 144 060
SSB: 3690, 7090, 14 285, 21 285, 144 285
FM: 144 585

Anzeige

Nur 140 mm breit, 133 mm tief, 38 mm hoch ?? ? ?

"White Mountain" SSB-QRP-TRX (Komplett-Bausatz) Small Wonder Labs / USA
 80m- und 20m-Version ab Lager sofort lieferbar!

"Green Mountain" CW-QRP-TRX, Platinen-Bausatz, 30-20-15-10m-Version sofort lieferbar!

Formen Sie noch heute ausf. INFO geg. Freilmschlag (2,20) an! Frühlingstr. 10, 89438 Holzheim, Tel. 09075-1800, Fax 8193

HILLOCK PROJECTS Inh. Gabriele Merz

Ausbreitung Februar 1998

Bearbeiter: Dipl.-Ing. František Janda, OK1HH
CZ-251 65 Ondřejov 266, Tschechische Rep.

Ein Blick auf den Verlauf der Sonnenaktivität in den vergangenen elfjährigen Zyklen verdeutlicht uns, wie unterschiedlich jeder von ihnen ist. Die Anfänge der Zyklen sind besonders stark von zufälligen Ereignissen auf der Sonne geprägt. Das hat zwei Vorteile, aber auch einen Nachteil. Nachteilig ist die sehr unregelmäßige Entwicklung innerhalb einer kurzen Zeitspanne. Das erschwert zuverlässige Vorhersagen. Ein großer Vorteil ergibt sich aus dem deutlichen Anstieg der Intensität der einzelnen Elemente der ionisierenden Strahlung, so daß häufiger eine Ionisierung die Rekombination überwiegt, damit ist das Vorkommen von Inhomogenitäten geringer und umgekehrt entstehen häufiger ionosphärische Wellenleiter.

Das Ergebnis sind teils sehr geringe Dämpfungswerte. Der zweite Vorteil fesselt eher denjenigen von uns, der sich tiefer für die Zusammenhänge interessiert, denn die derzeit wenigen energetisch bedeutsameren Vorgänge sind hilfreich, das Wechselspiel zwischen Aktivitäten der Sonne und der daraus resultierenden Beeinflussung des Erdmagnetfelds zu untersuchen.

Die Vorhersagekurven gehen von einer Sonnenfleckenrelativzahl von $R_{12} = 40$ aus.

Die gegenüber den vergangenen Jahren sichtbar zu höheren Frequenzen hin verschobenen Kurven entsprechen dem, was wir in den letzten Monaten tatsächlich auf der Sonne sahen. Bereits im Herbst des vergangenen Jahres gewöhnten wir uns daran, daß neben 20 m auch 17 m zu einem DX-Band wurde. Jetzt kommt es zu einer ähnlichen Verschiebung zum 15-m-Band (im Herbst dann zum 12-m-Band und nächstes Jahr, hoffen wir, auch bis 10 m). Gemeint ist hier die Erreichbarkeit eines Großteils der Erde, doch keineswegs aller Gebiete. Ein Öffnen der höchsten KW-Frequenzen müssen wir allerdings weiterhin den positiven Phasen zeitlich günstiger Störungen überlassen.

*

Der November 1997 begann rasant mit einer Protoneneruption am 4.11. um 0558 UTC. Die nachfolgenden Störungen der Ausbreitungsbedingungen hielt, verstärkt durch eine weitere Eruption am 6.11. in der ersten Monatsdekade an. Danach begann eine ruhige Phase, nur unterbrochen von einer Eruption am 14.11. Zwischen dem 6. und 9.11. wechselten darüber hinaus schlechte Intervalle schnell mit guten Öffnungen bis in hohe geographische Breiten. Weitere Magnetstürme erwarteten uns am 22. und 23.11., ihre Intensität war noch höher. Möglicherweise hinderte uns nur das schlechte Wetter daran, in jener Nacht das Polarlicht zu sehen. Auf 2 m ermöglichte der hohe Ionisationsgrad sogar aurorale Verbindungen in SSB. Die nachfolgende Verschlechterung der Bedingungen war kurz, und durch das gleichzeitige

Auftreten einer sporadischen E-Schicht öffneten die höherfrequenten Bänder einschließlich 10 m, wobei 15 m Verbindungen zu den Antipoden erlaubte. Die Westküste der USA war von 7 bis 18 MHz erreichbar, ebenso der Pazifik.

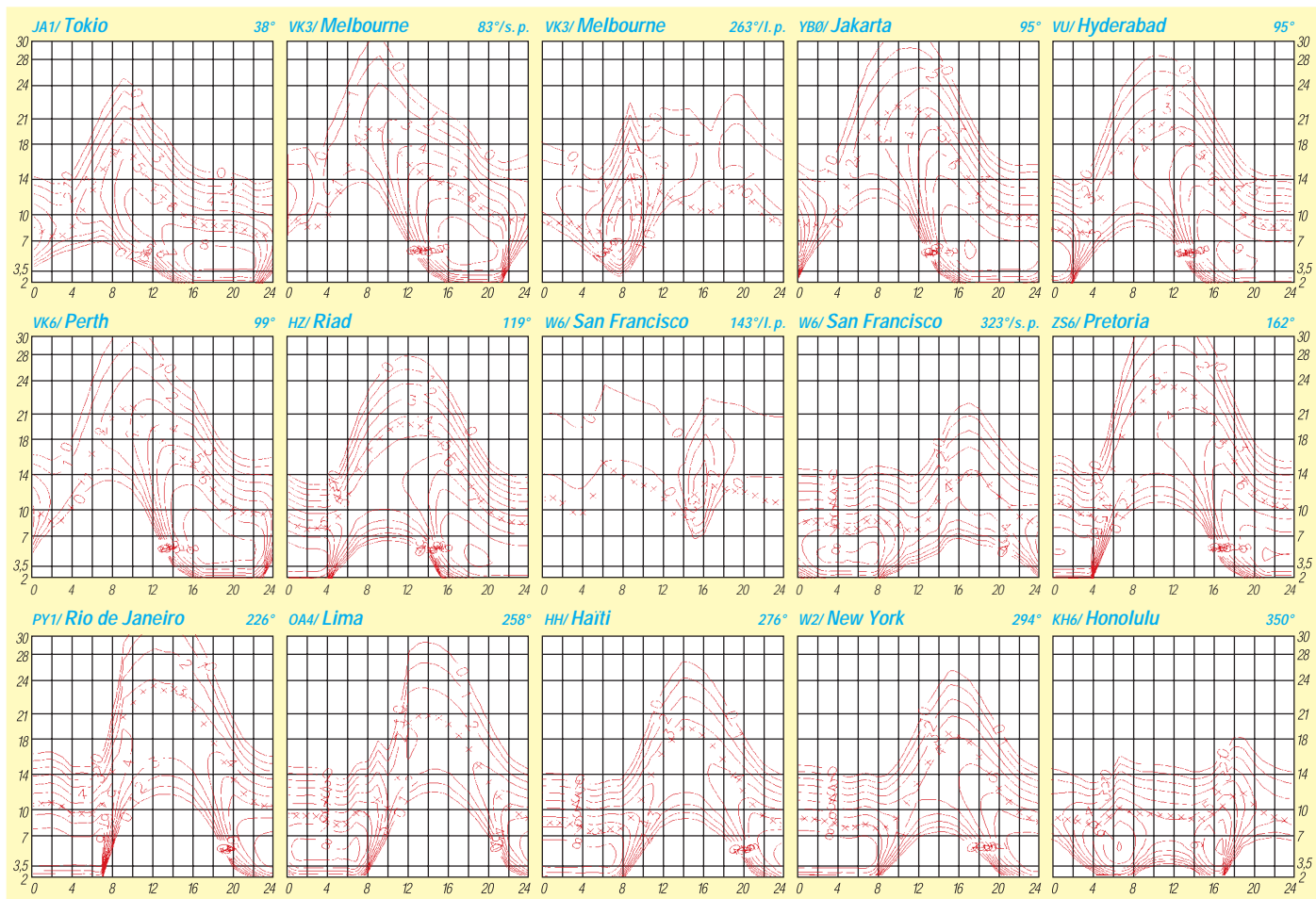
Auch das Monatsende gestaltete sich abwechslungsreich, wieder mit überraschend guten Bedingungen auf den höherfrequenten Bändern einschließlich einer langen Öffnung des 10-m-Bandes Richtung USA.

Von den IBP-Baken hörten wir auf allen fünf Bändern ZS6DN, 4X6TU, CS3B, LU4AA, OA4B und YV5B. Auf 20 m kam Tag und Nacht das Signal von ZL6B durch, während die Feldstärken von VK6RBP und JA2IGY gering waren. LU4AA, OA4B und YV5B zeigten sich täglich auf drei bis vier Bändern und 4U1UN bzw. W6WX auf 14 und 18 MHz.

Ende des Monats erschien auch 5Z4B wieder, dagegen sind 4S7B und CS3B abgeschaltet. Der Verlauf des im November in Penticton, B.C., gemessenen Sonnenstroms sieht so aus: 93, 98, 110, 118, 114, 105, 94, 90, 86, 89, 92, 87, 90, 93, 96, 96, 94, 92, 99, 89, 96, 100, 100, 103, 102, 108, 111, 116, 112 und 112 (Durchschnitt 99,5). Der Index der geomagnetischen Aktivität A_k in Wingst betrug 10, 2, 6, 10, 7, 23, 36, 6, 14, 10, 6, 2, 3, 18, 9, 10, 14, 14, 3, 2, 2, 41, 49, 11, 2, 4, 2, 2, 1 und 6 (Durchschnitt 10,8).

Die durchschnittliche Fleckenzahl für November betrug $R = 39,3$, und für den vorjährigen Mai errechneten wir $R_{12} = 18,5$ (nur wenig mehr, als wir vor neun Monaten vorhersagten).

Erklärungen zu den Ausbreitungsdiagrammen finden Sie im FA 6/1997 auf S. 744.



Diplome

Bearbeiterin: Rosemarie Perner
DL7JULO
Franz-Jacob-Straße 12, 10369 Berlin

■ Worked All LA Award

Antragsteller aus OZ, OH, SM, LA, TF und OY benötigen 2 bestätigte Verbindungen mit 19 norwegischen Counties auf separaten Bändern. Alle anderen benötigten Verbindungen mit 19 verschiedenen WLB-Stationen, wobei mindestens 6 Stationen ihren Standort nördlich des Polarkreises haben müssen. Hierzu zählen JW/Svalbard, JW/Bear Island und JX/Jan Mayen. Alle QSOs nach dem 1.1.50 werden gewertet. Verbindungen über Relaisfunkstellen, Satelliten sowie Crossband zählen nicht. Für SWLs gelten die Bedingungen sinngemäß. Die Counties sind: A – Oslo, B – Ostfold, C – Akershus, D – Hedmark, E – Oppland, F – Buskerud, H – Telemark, I – Aust-Adger, JW – Svalbard/Bear, JX – Jan Mayen, K – Vest-Adger, L – Rogaland, R – Hordaland, S – Sogn og Fjordane, T – More og Romsdal, U – Sor-Trondelag, V – Nord-Trondelag, W – Nordland, X – Troms, Y – Finnmark, Z – Vestfold. Der Antrag (übliche GCR-Liste) ist mit der Gebühr von 10 IRC bzw. US-\$ 3 an NRRL, P.O.Box 21, Refstad, N-0513 Oslo 5, Norway, zu senden.

■ Diploma Lisboa – EXPO '98

Dieses Diplom wird von der REP (Rede dos Emissores Portugueses, CTIREP) anlässlich der EXPO '98 in Lissabon, die unter dem Thema „Die Ozeane“ stattfindet, herausgegeben. Auch von der UNO wurde das Jahr 1998 zum Jahr der Ozeane erklärt.

Das Diplom kann von lizenzierten Funkamateuren und SWLs erworben werden, die im Zeitraum vom 1.1.98 bis 30.9.98 eine bestimmte Punktzahl erreichen. Es bestehen keine Band- oder Betriebsartenbeschränkungen.

Es gibt:

- 10 Punkte für QSOs mit der Sonderstation CT98EXPO, wobei mindestens eine Verbindung nachzuweisen ist. Diese Station arbeitet im Zeitraum vom 22.5. bis 30.9.98,
- 5 Punkte für jede Verbindung mit CT98REP,
- 2 Punkte für jede Verbindung mit CS98, CT98 (port. Mutterland), CQ98 (Region Madeira) und CU.../98 (Azoren).

Jede Station darf pro Band nur einmal gearbeitet werden. Nachzuweisen sind für Stationen aus Portugal 50 Punkte, aus Europa 30 Punkte, sonstige 20 Punkte. Antragsteller, die diese Punktzahlen auf mindestens drei der fünf Kurzwellenbänder (80, 40, 20, 15, 10 m) erreicht haben, erhalten zusätzlich eine Plakette.

Der Diplomantrag besteht aus dem Logauszug mit den Rufzeichen der gearbeiteten Stationen, Datum, Zeit (UTC), Band, Betriebsart und Unterschrift sowie einem zusätzlichen Blatt, auf dem die erreichten Punkte separat nachgewiesen werden. Für das Diplom und die Plakette sind lediglich Postgebühren in Höhe von 200 Escudos für CT-Stationen, 2 IRCs für europäische und 3 IRCs für außereuropäische Antragsteller mitzusenden.

Spezielle Logblätter sowie das Punkteblatt können gegen SAE plus 1 IRC bei der REP, Award/Contest-Manager, P.O. Box 2483, 1112 Lisboa, Portugal, angefordert werden. Einsendeschluß ist der 30.6.99.

(tnx DJ0MW, Stand Dezember 97)

■ Diploma Vasco da Gama

Dieses von der REP (Rede dos Emissores Portugueses, CTIREP) herausgegebene Diplom soll an die portugiesischen Entdecker des 17. Jahrhunderts und dabei speziell an den Entdecker der Seeroute nach Indien, Vasco da Gama, erinnern.

Das Diplom kann von lizenzierten Funkamateuren und sinngemäß auch von SWLs erworben werden. Dafür sind bestätigte Kurzwellenverbindungen mit bestimmten Ländern nach dem 15.11.45 in SSB, CW oder RTTY notwendig.

Für alle Diplomklassen gilt, daß mindestens 25 Punkte durch Verbindungen mit einer Station aus Portugal (CT) sowie weiteren Stationen aus Indien (VU) nachgewiesen werden.

Das Diplom wird für SSB, CW oder Mixed in fünf verschiedenen Klassen sowie mit fünf verschiedenen Aufklebern wie folgt herausgegeben:

- Klasse I 75 Punkte Golden Sextant,
- Klasse II 100 Punkte Golden Compass,
- Klasse III 125 Punkte Golden Anchor,
- Klasse IV 150 Punkte Golden Astrolab,
- Klasse V 200 Punkte Golden Caravel.

Die „Honour Roll“ wird für 250 Punkte verliehen. In diesem Fall kann der Antragsteller als Trophäe die filigrane Miniatur einer portugiesischen Karavelle des XVI. Jahrhunderts erwerben.

Der Antrag muß entweder aus einer von zwei lizenzierten Funkamateuren bestätigten Aufstellung vorhandener QSL-Karten (GCR-Liste)

bestehen oder die Fotokopien der QSL-Karten enthalten, bestätigt durch einen Amateurfunkverband. Bei Unklarheiten kann der Diplomanager die entsprechenden QSL-Karten anfordern.

Das Diplom ist für Mitglieder der REP gebührenfrei, für portugiesische Nichtmitglieder kostet es 1000 Escudos. Europäische Antragsteller entrichten US-\$ 8 oder 12 IRCs, sonstige Stationen US-\$ 10 oder 15 IRCs.

Die Aufkleber für jede Klasse sind gebührenfrei; Anträge dafür müssen eine Liste der Verbindungen enthalten (obige Antragsform) und sind mit SASE oder SAE plus 2 IRCs an den Manager zu schicken. Die Gebühr für die Trophäe beträgt für Europäer US-\$ 30, für alle übrigen US-\$ 40.

Diplomanträge an: REP, Award/Contest-Manager, P.O. Box 2483, 1112 Lisboa, Portugal.

Für das Diplom wertbare Länder und Punkte:

A4 Oman	5	TU	Elfenbeinküste	5
AP Pakistan	5	TY	Benin	5
C5 The Gambia	5	V5	Namibia	5
C9 Mosambik	6	VU	Indien	5
CN Morocco	4	VU7	Laccadiven	10
CT Portugal	3	ZD7	St. Helena	5
CT3 Madeira	4	ZD8	Ascension	5
CU Azoren	4	ZS	Südafrika	4
D2 Angola	6	3C0	Anobon/Pagalu	10
D4 Kapverden	6	3C	Äquat.-Guinea	8
D6 Komoren	8	3X	Guinea	5
EA8 Kanarische I.	4	5H	Tansania	5
EL Liberia	4	5N	Nigeria	4
EP Iran	8	5R	Madagaskar	8
FH Mayotte	5	5T	Mauritanien	5
FR/J JdN, Europa	10	5V	Togo	5
J5 Guinea-Bissau	6	5Z	Kenia	5
S0 West-Sahara	8	6W	Senegal	5
S9 S. Tome/Princ.	6	7O	Jemen	10
T5 Somalia	8	9G	Ghana	5
TJ Kamerun	5	9L	Sierra Leone	5
TN Kongo	8	9Q	Zaire	8
TR Gabon	5		Punkte gesamt:	265

(tnx DJ0MW, Stand Dezember 97)



Das EXPO '98-Diplom ist 210 mm x 297 mm groß, es ist vierfarbig auf 170 g/m² schwerem, matt-weißem Karton gedruckt. Textlich wird das Anliegen der Ausstellung (Der Ozean, ein Erbe für die Zukunft) erläutert.



Das Vasco-da-Gama-Diplom ist 210 mm x 300 mm groß, es ist vierfarbig auf 200 g/m² schwerem, matt-weißem Karton gedruckt und zeigt den Entdecker und das Schiff, mit dem erstmals Afrika umsegelt wurde.

QSL-TELEGRAMM
 THE QSL ROUTES MONTHLY SHEET 2-98
 DL9VWM-DL5KZA-SM5CAK-SM5DQC © QSL-ROUTESBERLIN

DX-Call	Manager	DX-Call	Manager
1X1AO	UA6WAR	A43XXV	A47RS
1X5AA (=TRY=>)	RW6PA	A45XL (=NOW=>)	G4VUO
3V8BB (09-151297)	F2KN	A45XR	SP5EXA
3V8BB (15-171297)	F6FMX	A61AP	IK7JTF
3W0A (=NOW=>)	RN6BY	AA1AC/VP9	AA1AC
3W1A (=NOW=>)	RN6BY	AA4FF (=NW0=>)	W4DF
3W4KZ (=NOW=>)	RN6BY	AA4VK/VP5	NO7G
3XA8DX (CW)	DJ6SI	AA6PU (=ALSO=>)	JA7RHJ
3XA8DX (SSB)	DJ9ZB	AH2M (=NOW=>)	K2PL
4FIUFT	PA3FWG	AM3AEQ	EA3AEQ
4G1A (97)	4FI2Z	AM3AJW	EA3AJW
4G50N	DU9RG	AM3AOE	EA3AOE
4I9Z	DU9RZ	AM3BCP	EA3BCP
4J0FR	F6AJA	AM3GW	EA3GW
4J1S	4K9C	AM3RA	EA3RA
4J8DX	RW6HS	A03CZS	EA3AEI
4J43M	4J3M	AP2JZB	K2EWB
4K2BDU	RW6HS	BV2BI	W3HNK
4K2BY	RW6HS	BY1QH (1/98)	K9FD
4K4BCU	RW6HS	C13VN (97)	N1DX
4K4BDU	RW6HS	C51A	W3HNK
4K6DFT	UA9AB	C91AI	CT1CKP
4K6FT	UA9AB	C91AI (=TRY=>)	CT4HV
4K8F	UA9AB	C98AI	CT1CKP
4K9W	DL6KVA	CE3RAC/9	EA8BGY
4L0DX	IK2QPR	CE9AP	CE2LOL
4L1QBA	RW6HS	CF3LDT	VE3LDT
4L1QX	RW6HS	CG3LDT	VE3LDT
4L1RK	RW6HS	CH3LDT	VE3LDT
4L5O	TA7A	CJ3LDT	VE3LDT
4L6QQ	RW6HS	CK3LDT	VE3LDT
4N8P	YU8FFG	CM8TW	W3HNK
4O6Y	YTY6	CO3CL	W3HNK
4S7DA	W3HNK	CO3ET	WD4OIN
4U1ITU (1/98)	G3RZP	CO5GV	W3HNK
4U1ITU (11/12/97)	DK7YY	CO8TW	W3HNK
4U1VIC (1/98)	LX1TI	C59NH	CT4NH
4U1WB	KK4HD	CT1BOH (US ONLY)	W3HNK
4X4BL	WA2KNC	CT3FF (WWDXSSB97)	WF5E
4X50VN/SK	4X6WP	CT4NH (US ONLY)	W3HNK
4Z5DW	RW6HS	CT7ESC	CT2FUN
4Z5FB	RW6HS	CT98DNP	DJ0MW
4Z5GP	RW6HS	CV0EUA	CX1SI
4Z5GV	RW6HS	CX6VM	W3HNK
5A1A (7/95=TRY=>)	UT3UY	CX8DX (WWDXSSB97)	F1NGP
5A2TR (*NOT*)	W4DF	CX9AU (WWDXSSB97)	KA5TUF
5A3UY (PIRATE)	UT3UY	CY3LDT	VE3LDT
5B4ADA	9A2AJ	CZ3LDT	VE3LDT
5HOT (CLSD)	K3ZO	D2ACA	UT3UY
5H1TW (CLSD)	K3TW	D2BB	W3HNK
5X3RB (97)	LA4DM	D61NW	I2PQW
5J2X	HK3DDD	D68TW (CLSD)	K3ZO
5N3BHF	OE6LAG	DF1AL/LX	DF1AL
5R8FM	F6FNU	DF2SS/JB	DL2MDZ
5R8GN	I2PQW	DF8AN/18	DF8AN
5T5TY	N5FTR	DJ4IJ/H18	DK8ZD
5W0FN	HB9HFN	DK0JBN/P	DL5JBN
5W0LZ	HB9DLZ	DL1GKG/H3	DL1GKG
5X1T	ONSNT	DL1RWB/HB0	DL1RWB
6C500	YK1AO	DL2GGA/H13	DL2GGA
7J1AAI	W1NN	DL2HEB/OZ	DL2HEB
7J2YAF	JA1KSO	DL2NWK/ZB2	DL2NWK
7S1BL	SMITDE	DL2SBY/HB0	DL2SBY
7X2RO	OM3CGN	DL3KUD/CU1	DL3KUD
8P9AC	XW2A	DL7PR/GJ	DL7PR
8P9AK (97)	KT9P	DL7UFR/ZB2	DL7UFR
8P9EM (=NOW=>)	G3VBL	DL7VEE/ZB2	DL7VEE
8Q7AA (1/98)	N7TX	DL8AA/OMZ	DL8AA
8Q7IG	JA3IG	DUI00KT	DUI1KT
8Q7PA	I2PQW	DUI100RG	DU9RG
9A4U	9A2AJ	DUI1GJM (=NOW=>)	W9NY
9A5I	9A2OB	DURARK	I2YDX
9A9D (=TRY=>)	9A4DD	DX1S (WWDXSSB97)	DU9RG
9K2GS	W6YJ	E21CJN	W3PP
9K2GS (WWDXCW97)	K2PF	EA2KL/C6A	EA3ELM
9K2JS	W6YJ	EA3ELM/C6A	EA3ELM
9K2ZZ	W8CNL	EA3GBU/HC	EA3GBU
9M6TG (10/97)	JH3GAH	EA7BSHP	EA7GMC
9M8CC (=ALSO=>)	PB0ALB	EA8AK (US ONLY)	W3HNK
9N1ARB	KH5V	ED5JAC	EA5GMB
9N1AT (1/98)	JH8XIX	EG97CMC	EA2URD
9N1BFI (=NOW=>)	YK6BFI	EK8WB (NO LOG)	IK2QPR
9N1CU	JH8XIX	EN6Q	IK2QPR
9N1IZ (1/98)	JH8XIX	EO2CWO	IK2QPR
9N1JZ	JH8XIX	EO6AHG	RW6HS
9N1NE (=NOW=>)	VK6NE	EP2BW (NO LOG)	JE1GMM
9N1OW (1/98)	JH8XIX	ER100	RW6HS
9N1WU	JAMHWU	ER2OG	RW6HS
9N1XI	JH8XIX	ER5GB	W3HNK
9N1ZS (=NOW=>)	JJ6WZS	ERSWU	W3HNK
9Q5YT	W2TK	ESSMC	W3HNK
9V1ZM (>97)	VE3XO	EU5R	EU1FC
9V1ZW (=NOW=>)	JH9IFF	EW1NY (WWDXSSB97)	N8LCU
A22BW	DK3KD	EW1TZ	W3HNK
A35FN	HB9HFN	EW3LB	W3HNK
A35LZ	HB9DLZ	EX2U	IK2QPR

DX-Call	Manager	DX-Call	Manager
EX5T	IK2QPR	EX5T	IK2QPR
EX7MA	IK2QPR	EX7MA	IK2QPR
EX8DX	IK2QPR	EX8DX	IK2QPR
EX8MF	IK2QPR	EX8MF	IK2QPR
EX8QA	RW6HS	EX8QA	RW6HS
EX8QB	IK2QPR	EX8QB	IK2QPR
EY1ZA	W3HNK	EY1ZA	W3HNK
EY4AA	UA9AB	EY4AA	UA9AB
EY7AH	RW6HS	EY7AH	RW6HS
EY8MM	K1BV	EY8MM	K1BV
EY8MM/H50	K1BV	EY8MM/H50	K1BV
EZ5AD	RW6HS	EZ5AD	RW6HS
EZ8AI	W3HNK	EZ8AI	W3HNK
F00CQ	W6DA	F00CQ	W6DA
F00KX	W6DA	F00KX	W6DA
F00RT	W6DA	F00RT	W6DA
F00RW	W6DA	F00RW	W6DA
F55UQ	W3HNK	F55UQ	W3HNK
FT5XN	F6PEN	FT5XN	F6PEN
G0NXI (=NOW=>)	W4DKS	G0NXI (=NOW=>)	W4DKS
G0SAH/C56	G0SAH	G0SAH/C56	G0SAH
G0ULN/C56	G0ULN	G0ULN/C56	G0ULN
G3NYI/IT9	G3NYI	G3NYI/IT9	G3NYI
GT3FLH	GD3AHV	GT3FLH	GD3AHV
GU3VXJ (=NOW=>)	G3VXJ	GU3VXJ (=NOW=>)	G3VXJ
H22A (WWDXCW97)	YL3AF	H22A (WWDXCW97)	YL3AF
H44IO	DL7VRO	H44IO	DL7VRO
H44IQ	DL7VRO	H44IQ	DL7VRO
HA8FW/VE3	HA8FW	HA8FW/VE3	HA8FW
HB0MX (*NOT*)	CT1CKP	HB0MX (*NOT*)	CT1CKP
HC1JOL (=NOW=>)	HC1JE	HC1JOL (=NOW=>)	HC1JE
HH2LQ	NN6C	HH2LQ	NN6C
HK0EFU (CLSD)	K4TXJ	HK0EFU (CLSD)	K4TXJ
HK0TCN (CLSD)	K4TXJ	HK0TCN (CLSD)	K4TXJ
HK3JJB/HK0A	HK3JJB	HK3JJB/HK0A	HK3JJB
HK3JJB/HK0B	HK3JJB	HK3JJB/HK0B	HK3JJB
HL3ERJ	HL1XP	HL3ERJ	HL1XP
HL5BTf	W3HNK	HL5BTf	W3HNK
HL9VG (4/77-4/78)	W5UG	HL9VG (4/77-4/78)	W5UG
HP1XVH	NO7T	HP1XVH	NO7T
HR1SAX	W3HNK	HR1SAX	W3HNK
HS6ADE (=NOW=>)	WA0DYU	HS6ADE (=NOW=>)	WA0DYU
HV4NAC	IK0FVC	HV4NAC	IK0FVC
HZ1AB	K8PYD	HZ1AB	K8PYD
I5JHW/XE3	I5JHW	I5JHW/XE3	I5JHW
I5NSR/XE3	I5NSR	I5NSR/XE3	I5NSR
I10A (97)	IK0VGT	I10A (97)	IK0VGT
I10J (=NOW=>)	IK0JMS	I10J (=NOW=>)	IK0JMS
I12R	IK2QPR	I12R	IK2QPR
I17A/I17	I0YKN	I17A/I17	I0YKN
I19S	IT9PVS	I19S	IT9PVS
IK0XB/EJ	IK0XB	IK0XB/EJ	IK0XB
IK0XB/H9	IK0XB	IK0XB/H9	IK0XB
IK0XB/TK	IK0XB	IK0XB/TK	IK0XB
IK2GNW/3B8	I2PQW	IK2GNW/3B8	I2PQW
IK2GNW/9M2	I2PQW	IK2GNW/9M2	I2PQW
IK2GNW/9M6	I2PQW	IK2GNW/9M6	I2PQW
IK2GNW/9M8	I2PQW	IK2GNW/9M8	I2PQW
IK2GNW/FG	I2PQW	IK2GNW/FG	I2PQW
IK2GNW/FH	I2PQW	IK2GNW/FH	I2PQW
IK2GNW/FJ	I2PQW	IK2GNW/FJ	I2PQW
IK2GNW/FW	I2PQW	IK2GNW/FW	I2PQW
IK2GNW/KH8	I2PQW	IK2GNW/KH8	I2PQW
IK2GNW/V73	I2PQW	IK2GNW/V73	I2PQW
IK7JWX/ZA	IK7JWX	IK7JWX/ZA	IK7JWX
IK8TWP/IC8	IK8VRH	IK8TWP/IC8	IK8VRH
IL3Z	IK3SSJ	IL3Z	IK3SSJ
IO4EAT	I4EAT	IO4EAT	I4EAT
IQ0A	IK0KXB	IQ0A	IK0KXB
IQ4A (*NOT*)	I4EAT	IQ4A (*NOT*)	I4EAT
IR5I	I5BRB	IR5I	I5BRB
IR55 (97)	I5ZMH	IR55 (97)	I5ZMH
IR6JM	IK6QPO	IR6JM	IK6QPO
IT9HLR/I19	IT9HLR	IT9HLR/I19	IT9HLR
IU0S	IU0EUI	IU0S	IU0EUI
IU3S	IU3FBG	IU3S	IU3FBG
IU8S	IK8F3L	IU8S	IK8F3L
J20TW (CLSD)	K3ZO	J20TW (CLSD)	K3ZO
J28AG (>12/97=NOW=>)	F5OYM	J28AG (>12/97=NOW=>)	F5OYM
J28BU (>97)	F5OYM	J28BU (>97)	F5OYM
J28FN	F5MXH	J28FN	F5MXH
J28NG	F6EJ1	J28NG	F6EJ1
J28NU	F6FNU	J28NU	F6FNU
J37ZH	W9QR	J37ZH	W9QR
J38AB (=NOW=>)	K1XJM	J38AB (=NOW=>)	K1XJM
J38AC (=NOW=>)	W1FJ	J38AC (=NOW=>)	W1FJ
J38AD (=NOW=>)	KM1P	J38AD (=NOW=>)	KM1P
J38AE (=NOW=>)	KQ1F	J38AE (=NOW=>)	KQ1F
J39A (WWDXCW97)	KQ1F	J39A (WWDXCW97)	KQ1F
J42TCE	SV2CWW	J42TCE	SV2CWW
J52JM	RK9XN	J52JM	RK9XN
J79W	I2PQW	J79W	I2PQW
JA2EZZ/KP4	XW2A	JA2EZZ/KP4	XW2A
JA3MHV/KH6	JA3MHV	JA3MHV/KH6	JA3MHV
JW1BJA (=NOW=>)	LA1BJA	JW1BJA (=NOW=>)	LA1BJA
JW7VK	LA7VK	JW7VK	LA7VK
JW7XIA	LA7XIA	JW7XIA	LA7XIA
JY8NC	JM1NCA	JY8NC	JM1NCA
K0A	K0RX	K0A	K0RX
K1IU (=NOW=>)	K1AM	K1IU (=NOW=>)	K1AM
K4HP (=NOW=>)	W2JO	K4HP (=NOW=>)	W2JO
K4WA/KP2	K4WA	K4WA/KP2	K4WA

DX-Call	Manager	DX-Call	Manager
K5FPR (=NOW=>)	W5UG	K5FPR (=NOW=>)	W5UG
K6KQN (=NOW=>)	W6EE	K6KQN (=NOW=>)	W6EE
K8GJM/H18 (=NOW=>)	W9NY	K8GJM/H18 (=NOW=>)	W9NY
K9EC (=NOW=>)	W4MS	K9EC (=NOW=>)	W4MS
K9CZC (=NOW=>)	W9QR	K9CZC (=NOW=>)	W9QR
KC4AAC (97)	K4MZU	KC4AAC (97)	K4MZU
KC4AAD (96)	K4MZU	KC4AAD (96)	K4MZU
KC4AAf	K4MZU	KC4AAf	K4MZU
KE4I (=NOW=>)	W4DKS	KE4I (=NOW=>)	W4DKS
KE4I/DU3 (=NOW=>)	W4DKS	KE4I/DU3 (=NOW=>)	W4DKS
KF2KN/KH2	KF2XN	KF2KN/KH2	KF2XN
KG4CQ (=NOW=>)	N4NOZ	KG4CQ (=NOW=>)	N4NOZ
KG7WW/V5	Z56CAX	KG7WW/V5	Z56CAX
KH0S (=NOW=>)	JA1OGX	KH0S (=NOW=>)	JA1OGX
KH0U (=NOW=>)	JA1QNV	KH0U (=NOW=>)	JA1QNV
KH7R (ARRL10M97)	WH6T	KH7R (ARRL10M97)	WH6T
KP2AD	OK1AJY	KP2AD	OK1AJY
KP4KD	W3HNK	KP4KD	W3HNK
KT8X/P4	KT8X	KT8X/P4	KT8X
KX6KI (97)	W4AIR	KX6KI (97)	W4AIR
L25EY	LU3EY	L25EY	LU3EY
LA6RHA/5H1	LA6RHA	LA6RHA/5H1	LA6RHA
LA6RHA/5H3	LA6RHA	LA6RHA/5H3	LA6RHA
LX9DX (12/97)	WA4JTK	LX9DX (12/97)	WA4JTK
LY97BK	LY2BK	LY97BK	LY2BK
LZ0PLD	LZ1NG	LZ0PLD	LZ1NG
LZ0RDF	LZ1BJ	LZ0RDF	LZ1BJ
LZ7N (WWDXCW97)	LZ1NG	LZ7N (WWDXCW97)	LZ1NG
MX0ADJ (12/98)	G4VXE	MX0ADJ (12/98)	G4VXE
NTG/VPS5	NO7G	NTG/VPS5	NO7G
N1BJ (=ALSO=>)	JG3RPL	N1BJ (=ALSO=>)	JG3RPL
N2J	K2WE	N2J	K2WE
N2NL/KH2	W2YC	N2NL/KH2	W2YC
N3WCN/HH2	N1XVU	N3WCN/HH2	N1XVU
N4RP/C6A	N4RP	N4RP/C6A	N4RP
N4S	N4MM	N4S	N4MM
N7ET/DU7	N7ET	N7ET/DU7	N7ET
N9N	KG9N	N9N	KG9N
NP7N/VP2E	NM7N	NP7N/VP2E	NM7N
NP4	W3HNK	NP4	W3HNK
OA8ADM	N8LN	OA8ADM	N8LN
OD5EH	RW6HS	OD5EH	RW6HS
OD5IM	F6CYU	OD5IM	F6CYU
OD5PN	LX1NO	OD5PN	LX1NO
OF01AM	OH0BHU	OF01AM	OH0BHU
OF0TA (WWDXSSB97)	OH2TA	OF0TA (WWDXSSB97)	OH2TA
OF1XT	OH1XT	OF1XT	OH1XT
OF2LLZ	OH2LLZ	OF2LLZ	OH2LLZ
OH2BYS/EA8	OH2BYS	OH2BYS/EA8	OH2BYS
OH2EA/H50	OH2EA	OH2EA/H50	OH2EA
OM7DX	W3HNK	OM7DX	W3HNK
OM7F	OM7PY	OM7F	OM7PY
ON50KTK	ON4ON	ON50KTK	ON4ON
ON50ZLZ	ON7ZT	ON50ZLZ	ON7ZT
ON7ZM/EA8	ON7ZM	ON7ZM/EA8	ON7ZM
OX3LG	OZ2ELA	OX3LG	OZ2ELA
P40AV	WORIC	P40AV	WORIC
P43WLP (NO LOG)	K8CX	P43WLP (NO LOG)	K8CX
PA0V/DV/PJ2	PA0V/DV	PA0V/DV/PJ2	PA0V/DV
PA3BTQ/S21	PA3BTQ	PA3BTQ/S21	PA3BTQ
PJ2HB (97)	WA2NHA	PJ2HB (97)	WA2NHA
PJ5AA	W1AF	PJ5AA	W1AF
PT2ZDR	9J2DR	PT2ZDR	9J2DR
PT7WX	W3HC	PT7WX	W3HC
PY0FT	JAIELY	PY0FT	JAIELY
PZ5JB	AA3OE	PZ5JB	AA3OE
ROQQ (PIRATE)	RA4FY	ROQQ (PIRATE)	RA4FY
R1ANF	DL5EBE	R1ANF	DL5EBE
R1ANL	UA6AH	R1ANL	UA6AH
R1ANZ	RU1ZC	R1ANZ	RU1ZC
R1FJA	RW6HS	R1FJA	RW6HS
R1FJZ (CLSD)	DF7RX	R1FJZ (CLSD)	DF7RX
RA0BY	RW6HS	RA0BY	RW6HS
RA0FA	W6KC	RA0FA	W6KC
RA0FAC	RW6HS	RA0FAC	RW6HS
RA0FAN	RW6HS	RA0FAN	RW6HS
RA0FU	W3HNK	RA0FU	W3HNK
RA6WA	RW6HS	RA6WA	RW6HS
RA6WF	RW6HS	RA6WF	RW6HS
RA9CQ/B	W3HNK	RA9CQ/B	W3HNK
RB3MO/U19	RW6HS	RB3MO/U19	RW6HS
RC2WBJ (=NOW=>)	EW6DX	RC2WBJ (=NOW=>)	EW6DX
RF3Q	RN3QO	RF3Q	RN3QO
RF6FU			

QSL-Splitter

Im Berichtszeitraum gab es u.a. folgende direkte QSL-Eingänge: AH8F (G4ZVJ 1992), DL7DF/HR3, FK8VHN, HF0POL (SP3FYM), KH2D (K8NA), P3A (W3HNK), P40E (W3HNK), TZ6SI (DJ6SI), V47KP (K2SB), VK9WM/VK9WY (GDXF), YI9VK (HA0HW), ZS8IR

und via Büro (meist über Manager): 3A/DJ7RJ, 4S7/DK3PA, 5H1/DL7VSN, 5N0HMA, 5N3/SP5XAR, 5R8EN, 8P9GE, 9V1ZW, A45XR (SP5EXA), A71CW, CP6EB, CY0AA, FG/F2HE, FY5FY, G4VXE/C6A, HC2/F6AUS, J6/KD6WW, J75T, JY8RP, OY/DF8QJ, R1ANZ, TG9AFZ, TI9X, TF/DL4LQM, V85HG, VK9PG, VP8CTR, VP9ID, XW6A, XZ1N, ZC4C, ZD8WD, ZP0V.

Der QSL-Manager für die 97er WWDXCW-Aktivierung von 5V7A ist GM4FDM, während GM4AGL die 96er Karten weiterhin zügig beantwortet.

Zur Entlastung der QSL-Büros bittet Steve, N7TX, wenn möglich, um Abforderung seiner 8Q7AA-QSLs per e-Mail via n7tx@cadxa.org (SUBJECT – '8Q7AA QSL REQUEST'; BODY – mit folgenden Angaben für jedes einzelne QSO: Rufzeichen, Datum, UTC, Band).

Gemäß den Vorgaben von Bob, 9K2ZZ, beantwortet sein Manager Ray, W8CNL, nur QSLs, die bei ihm direkt eingehen!

Die 9M600-Karten sind bei Bob, N200, eingegangen und werden schnellstens zum Versand gebracht.

Auch 9U5CW-Karten können per e-Mail bei EA1FFC unter Angabe der üblichen QSO-Daten über ea1ffc@arrakis.es bestellt werden

Ron Lago, AC7DX, PO Box 25426, Eugene, OR 97402 USA, hat folgende Logs und QSL-Karten der verstorbenen Jerry & Joanice Branson (AA6BB & KA6V) übernommen:

1B9S, 1Z9A, 1Z9B, 1Z9C, 1Z9D, 1Z9E, 1Z9YL, 3D2LF, 3D2WM, 3V8BB (14.4. bis 24.4.1996), 3Y0PI, 4B9CQ, 8P6JQ (bis 1992), 8P9GI (6/1986), 9K2QQ, 9M2HB, 9M8EN, A35SS, AA6LF/KH5, AH2BE, AH2BE/KH6, AH2BH/KH9, BV/VR2BH, BV2FB, BV5CN, BV5HJ, BZ1FB, C21BD, CR9AJ, FOOSST, FW/AA6LF, HK0/KB5GL, HL9KL, HL9KLN, HL9KLT, HL9MM, HS4AMS, JT1AN (vor 1983), JT1AO, K5FSS/DU2, KB6DAW/KH2, KB6DAW/KH9, KC6BE, KC6HA, KC6MU, KC6QM, KC6SK, KC6VE, KD7SO/VP2M, KG6SB, KG6SN, KH5/AA6LF, KP4AM, ON4ABT, RA0FA (1993), RI5A, RWOCWA, SV0WAA, SV5/K7AR, S79WHW, T30AC,

T30W, T30XAC, UA0CCW, UA3CT, UB5UAT, U9ACQ, UJ9SWE, UK2FAA, UK2RDX, UO5OAO, UO5OQ (1993), UR1RWX (1993), UR2RRR (1993), UW0CW (1993), UW0NE, UY5OQ, UY5PC (1993), UZ2FWA (14.226.5 NET nur 1993), V31A, V31DX (ARRLDX97), V31UN, VK0HI, VK0HM, VK4ALF, VK4ALF/VK9, VP2DAR, VP8BZL, VP8BZL/MM, VP8SSI, VQ9CQ, VQ9HB, VQ9SS, VQ9VO (10-11/1982), VR2BH, VR2EW, VS6CT (>9/1988), VS6CT/KP2 (8/1986), VS6CX, VS6DX, VU2ACD, XE2/AA6LF/XF1, XF4M, XH9Z, XW8EZ, XW8FA, XX9CT (13.-21.2.1988), YB0ARC, ZK1ALF, ZK1CX, ZK1XP (1990), ZK2VE, ZS3TL, ZZ2Z.

Ron bittet, obwohl er körbeweise Post mitgenommen hat, ausstehende Anfragen noch einmal an ihn zu richten, weil dies das Abarbeiten wesentlich erleichtert. Auch die über das W6-Büro eingegangenen QSL-Karten werden beantwortet.

Die CY9AA-Karten wie auch die QSLs für ZK1XXP sind noch in der Vorbereitungsphase für den Druck. Bitte QRX ...

Ein „green stamp“ reicht nicht aus, um eine Karte von FK8VHN zu erhalten, da der Gegenwert das Porto für einen Luftpostbrief nicht deckt. Solche Post wird von Didier über das Büro beantwortet.

QSL-Wünsche bezüglich PJ1B und PJ9B werden ausschließlich von K2SB beantwortet.

RW1AI (ex UA1AFM) schließt alle Logs für folgende Stationen zum 31.12.98: 4K1B (1981), 4K1D (1982-83, 91), 4K1F (1991), 4K1G (1991), 4K1AFM (1991), 4K4AFM (1990), 4KOE (1987-88), UA1AFM/UA0 (1984-85), UA1AFM, U0B (1989).

Die VK0TS-QSLs sollten mittlerweile in den ersten Briefkästen eingetroffen sein.

Bill, VK4FW, hat infolge familiärer Probleme für kurze Zeit die Beantwortung der QSLs für die letztjährige Willis-Expedition ausgesetzt. Er bittet um etwas Geduld.

Der QSL-Manager W2PD ist verstorben. Er managte u.a. 9J2DR.

Josep, EA3BT, und Nuria, EA3AOK, haben mit der Abarbeitung der Post ihrer XF3-Aktivierung begonnen.

John, N5DRV, ist der Manager einer Missionarsfamilie geworden, hat aber derzeit nur die Logs des „Hausherren“ (XT2PT) in seinem Besitz. Mit dem Kartendruck wird so lange gewartet, bis John alle Logs der restlichen Familie erhalten hat.

TNX für die QSL-Karten von DF2SS, DG0ZB, DJ4ZB und DL7VEE.

Call	Adresse
3B8DB	Taher Baccus, 412 Modern Square, Vacaos, Mauritius
3B8GE	Rajhen Rungapamestry, 81 Ylang Ylang Ave, Quatre-Bornes, Mauritius
4F1CW	Rey Fermin, #246 Shaw Blvd., Mandaluyong City
5H3HG	Harold Germany, Am.Emb. Dar-es-Salaam, Department of State, Washington, DC 20521
5T5TY	Ghaly Ba Mamadou, Box 4225, Nouakchott
9J2DR	Richard Dandine, Box 30062, Lusaka
BD4DJ	Zhuang Da Hua, Box 085-299, Shanghai 200085
BG6JW	Box 074, Luoyang 471000
DL7VRO	Fritz Bergner, Sterndamm 199, 12378 Berlin
DU9RG	Rubin U. Go, 818 Acacia Ave., Ayala Alabang Village, Muntinlupa City 1780
EP8IC	Box 16765-1187, Teheran
ET3KV	Box 7633, Addis Abeba
F2YT	Paul Joel Herbet, 9 Rue de l'Alouette, F-62690 Estree Cauchy
F5RQQ	Jean Marc Vigier, 4 Impasse des Lys, F-63800 Courmon D'Auvergne
F5WN	M. Cedric Faure, Montadour 40, F-40500 St.Sever
F6AJA	Jean Michel Duthilleul, 151 Rue du Petit Hem, Bouvignes, F-59870 Marchiennes
F6AXP	Max Pomel, Box 73, F-63370 Lempdes
G0TQJ	C.M. Vernon, CAT Flt. RAF, Wegberg BFPO 40, London
G0ULN	Box 803, Hull, HU7 4BY
HH2PK	Patrick Cardozo, Box 1095, Port-au-Prince
HI3TMU	Martin de Jesus Tavaréz Urena, Calle 5 21, Savica, Santiago
HK3JUH	Pedro Allina, Box 81119, Bogota
HL0C	Hanyang University Wave Research Club, P.O. Box 4397, Seoul 100-643
HL0CBD	Jeonnam University, P.O.Box 110, Kwangju 505 HL0Z Gyeongsang Natl Univ. Marine Sci Coll, 445 Inpyung Dong, Tongyung 650-160
HL5FUA	Jong Sul Choi, Box 5, Ullung Island, Kyungbuk, 799-800
HP2CWB	Jet Express Intern., Jose NG/PTY-201, 2509-A NW 72nd Ave, Miami, FL 33122 USA
IK0FVC	Francesco Valsecchi, Via Bitossi 9, 00136 Roma RM
IK0XBX	Fucelli Francesco, Strada S.Lucia 38, I-06125 Perugia PG
JF1MIA	Takashi Sugawara, 3-4721-13-403 Sobudai, Zama-city 228
JH1ROJ	Isao Numaguchi, 4-9-31 Naka-Aoki, Kawaguchi, Saitama 332-0032
JH7FQK	Ichio Ujije, 162 Shionosawa, Kohata, Towa, Adachi-gun, Fukushima 964-02
JH8XIX	Shigemi Harada, 30-38 Midirigaoka, Kitami 090
JI3ERV	Toshinobu Aki, 1-9-26, Ikuno Higashi, Ikuno, Osaka 544
JJ6WZS	Yoshinori Ichinose, Box 9, Omura, Nagasaki 856-8691
JL1KFR	Toshinobu Tojo, #1-102, 5-37 Miyazaki 2 chome, Cyuo-ku, Chiba, 260-0806
JL3WSL	Akiomi Naito, 5-500-31, Hikita-Mati, Nara-Shi, Nara
JR0BQD	Ryoichi Tojo, #1-102, 5-37 Miyazaki 2 chome, Cyuo-ku, Chiba, 260-0806
K4UTE	W. R. Hicks, 7002 Deauville Rd, Jacksonville, FL 32205
K5TSQ	Ken Quin, Box 734, Edinburg, TX 78540-0734
LZ1NG	Nicolay Baberev, Skopje 45, Ap 19, 4004 Plovdiv
N4FKZ	F. E. Capuano, 2500 SW 6th Street 501, Miami, FL 33135
N8LCU	Ivan F. Bourn, 7301 Solomon Rd, Freeport, MI 49325
OH5NE	Orvo Arko, Muukko, SF-53400 Lappeenranta
OY3JE	Jan Egholm, Box 3033, FR-110 Torshavn
P43ARC	Aruba ARC, Box 740, Spaans Lagoenw 12, Aruba
PP5LL	Jaime Lira Do Valle, Box 8, 88010-970, Florianopolis SC
SV1RK	Mike Krideras, Box 9, GR-30300 Nafpaktos
TG9AKC	Box 2700, Guatemala City
TI5KD	Keko Diez, Box 195-4005, Belen Heredia, Costa Rica
UT3UY	Anatoly Kirilenko, Box 439/3, Ukraine-252151 Kiev-151
VE3HO	Garth A. Hamilton, Box 1156, Fonthill, Ontario, L0S 1E0
VK3ATL	Box 520, Geelong, VIC 3213
VP2VF	D. J. De Jong, Box 137, Road Town, Tortola, Virgin Islands
W9NY	M. R. Treister, 2400 N.Lakeview Ave., Chicago, IL 60614
WA3WSJ	Edward R. Breneiser, 775 Moonflower Ave, Reading, PA 19606
XX9BB	Leong Kam Po, Box 6018, Macao
YB0DX	A. Yung, Box 1004, Jakarta 11010
YB0S	G. Pram Kwartir Natl, Jl.Merdeka Timur 6, Jakarta 10110
YB7HWI	Nazaruddin, Box 171, Banjarmasin 70001
YC5OKA	Oka Wirawan, Box 178, Rumbai, Pekanbaru 28271
Z31RQ	Dejan Trajkovski, Hristo Botev 27, 97000 Bitola
ZC6A	Box 9392, Amman, Jordan
ZK3PM	Peter McQuarrie, Fakaofu Island, Tokelau, via Apia/Samoa
ZP9GBC	Javier Obregon Linares, Box 191, Ciudad del Este
ZS6RVG	Dave Plaskett, Box 8116, Edleen 1625 RSA



Termine – Februar 1998

1.2.

Funkflohmarkt des OV M06 Kiel auf dem Hof Akkderboom, Stockholmstr. 159, 24109 Kiel-Mettenhof. Info/Anmeldung bei Dirk Lerche, Tel. (04 31) 53 10 11 bis 1300 UTC **UBA DX Contest** (SSB)

7.-8.2.

0000/2400 UTC **New Hampshire QSO Party** (All)
0000/2400 UTC **Vermont QSO Party** (All)
0100/2400 UTC **Ten-Ten Int. Winter QSO Party** (SSB)
1300/0700 UTC **Maine QSO Party** (All)
1700/0500 UTC **Delaware QSO Party** (1) (All)

7.2.

3. Amateurfunkflohmarkt Kaarst im Georg-Büchner-Gymnasium, Am Holzbüttger Haus, 41564 Kaarst-Vorst. Einlaß für Aussteller ab 7 Uhr, Besucher ab 9 Uhr. Eintritt 3 DM. Tische sind mitzubringen. Reservierungen/Informationen unter Tel. (01 72) 2 11 84 60 oder Fax (0 21 31) 76 71 24. Einweisung erfolgt auf 145,550 MHz.
1600/1900 UTC **AGCW Handtasten Party** 80 m

8.2.

0000/0359 UTC **North American Sprint** (SSB)

8.-9.2.

1300/0100 UTC **Delaware QSO Party** (2) (All)

14.2.

21. Gigahertz-Tagung Dorsten, von 9 bis 16.30 Uhr in der Volkshochschule Dorsten, Informationen über Peter Raichle, Tel. (0 23 62) 6 26 26

1230/1430 UTC **Asia-Pacific Sprint (Spring)** (CW)

14.-15.2.

0000/2400 UTC **World-Wide RTTY WPX Contest**
1200/1200 UTC **Dutch PACC Contest** (CW/SSB)
2100/0100 UTC **RSGB 1,8 MHz Contest** (CW)

14.-16.2.

1400/0600 UTC **QCWA QSO Party** (CW)
1400/0200 UTC **YLRL YL-OM Contest** (SSB)

15.2.

6. Funk-, Computer- und Elektronikbörse von 11 bis 17 Uhr in der Vestlandhalle Recklinghausen. Einweisung unter DFOIA auf 145,500 MHz und 438,900 MHz (DB0UR). Anfahrt über Abfahrt Recklinghausen-Süd, dann ausgeschildert. Informationen über DG4YFJ, Tel.: 0 23 62 - 6 89 02. Tischreservierungen bzw. Anmeldeformulare bei Martin Ross, DD3WN, Am Stadion 69, 45659 Recklinghausen: Tel. (0 23 61) 5 97 27 o. Fax (0 23 61) 5 97 27
0000/0359 UTC **North American Sprint** (CW)

19.2.

1900/2030 UTC **AGCW Schlackertastabend**

20.-22.2.

2. Sinclair ZX 81-Treffen in Ebersberg (Rhön). Informationen: Peter Liebert-Adel, Tel. (05 31) 34 22 38

Winterfieldday der Jugendgruppe des OV Heidelberg, A06, Hütte Aglasterhausen. Anmeldung bis 31.1. bei DK0HCG@DB0HOM. oder über <http://www.tbservice.com/dl0hd>

21.-22.2.

Workshop PR-TRX des AATIS im Restaurant am Flugplatz Atterheide in Osnabrück: Übernachtungsmöglichkeit in der Nähe vorhanden. Anmeldungen bei Pefer Lampe, DK7BS, Richthofenweg 13, 49088 Osnabrück, Tel. (05 41) 1 45 28 (QR) (05 41) 18 00 80), Fax (05 41) 18 84 08

0000/2400 UTC **ARRL Intern. DX Contest** (CW)

0600/1800 UTC **REF Contest** (SSB)

1500/0900 UTC **RSGB 7 MHz DX Contest** (CW)

1700/0500 UTC **FYBO Winter QRP FD** (CW/SSB)

21.-23.2.

1400/0200 UTC **YLRL YL-OM Contest** (CW)

22.2.

0900/1100 UTC **HSC CW Contest** (1)

0600/0730 UTC **OK QRP Contest**

1500/1700 UTC **HSC CW Contest** (2)

27.2.-1.3.

2200/1600 UTC **CQ 160 m Contest** (SSB)

28.2.

22. Noordelijk Amateurtreffen im Martinihalzentrum in Groningen von 9.30 bis 16.30 Uhr

Amateurfunkflohmarkt in Mannheim ab 8.30 Uhr in der Kulturhalle MA-Feudenheim. Informationen: F. Spitzner, DL5UZ, Tel. (06 21) 81 33 61 oder U. Fleischmann, DL9LX, Mollstr. 6, 06681 Mannheim

1200/2359 UTC **N. Carolina QSO Party** (1) (CW/SSB)

1300/1300 UTC **UBA DX Contest** (CW)



DL-QTC

■ AFuV unterzeichnet

Minister Bötsch hat die neue AFuV am 23.12.97 unterzeichnet. Sie wurde am 13.1.98 veröffentlicht.

Störfallregelung

Die Störfallregelung ist aus § 15 vollkommen herausgenommen worden. Die Störfallregelung der alten DV-AFuG (dort § 16) gilt zu nächst unbefristet weiter. Angestrebt ist eine Regelung im neuen EMVG, das sich in der Novellierung befindet.

Einsteigerklasse ab 1.5.98

Es wird die Klasse 3 mit DO-Rufzeichen (Delta Oscar) geben. Diese Klasse ist auf 144 bis 146 und 430 bis 440 MHz beschränkt.

Die Leistung ist auf 10 W EIRP begrenzt. Alle Betriebsarten sind erlaubt. Geprüft werden lediglich grundlegende Kenntnisse, allerdings in allen drei Teilbereichen, also auch Technik. Es wird auch Klubstationen und Ausbildungsrufzeichen für diese Klasse 3 geben.

Bisherige Klasse A

Die bisherige Klasse A wird mit Datum 1.5.98 in die neue Klasse 1 umgeschrieben. Alle DH's behalten ihre Rufzeichen. Der DH-Block gehört ab 1.5.98 voll zur Klasse 1, wie z.B. auch DL und DK.

Neue Klasse 2

Die neue Klasse 2 (alte Klasse C) wird dieselben Sendeleistungen gestattet bekommen, wie Klasse 1: „bis zur maximalen zulässigen Sendeleistung“. Die 75-Wt-Grenze gehört der Vergangenheit an.

Der Klasse 2 werden alle Amateurfunkfrequenzen im Frequenznutzungsplan oberhalb von 30 MHz zugeteilt. Alles gilt ab dem 1.5.98.

Logbuch

Die Logbuchpflicht entfällt. Lediglich im Konfliktfall kann die RegTP die Führung von Aufzeichnungen anordnen.

EMVU

Amateurfunkstellen, die vor Inkrafttreten des AFuG 1997 betrieben wurden (Juni 97), müssen ihre Personenschutz-Berechnungen und gegebenenfalls -Messungen der RegTP erst bis zum 21.1.2000 zusenden. Für andere gilt diese Pflicht mit sofortiger Wirkung.

Gebühren

Bei den Gebühren hat sich der Minister nur sehr wenig bewegt. Die eigentlichen Prüfungen sind nun etwa 10 bis 20 % billiger, weil Funkamateure als Prüfer kostenlos mitwirken. Dafür ist aber die Rufzeichenliste 10 DM teurer geworden.

Ausbildungsfunkbetrieb

Die Bestimmungen über den Ausbildungsfunkbetrieb traten am Tag nach der AFuV-Verkündung in Kraft. Ab dann können Ausbildungsrufzeichen beantragt und zugeteilt werden (DN-Rufzeichen). Jeder Rufzeicheninhaber ist antragsberechtigt. Beim Ausbildungsfunkbetrieb herrscht Logbuchpflicht.

für die AGZ e.V.: **Ralph, DC5JQ**

■ Koordinierung von Sonder-Amateurfunkstellen

Vertreter des BAPT haben auf der Tagung des VHF/UHF/SHF-Referates in Bebra erklärt, daß das BAPT definitiv entschieden habe, künftig die Federführung der Koordinierung von besonderen Amateurfunkstellen, wie Relaisfunkstellen, Digipeatern und Baken, zu übernehmen.

Danach sollen Anträge zu einem noch bekanntgebenden Zeitpunkt an die jetzige RegTP-Außenstelle Rostock gerichtet werden.

Der anwesende DARC-Vorstand forderte im Einvernehmen mit den Teilnehmern der Referatstagung, daß die Beteiligung der Funkamateure auf der Grundlage der Selbstregulierung nicht angetastet werden dürfe. Er wies darauf hin, daß sich eine entsprechende Forderung bereits in der Stellungnahme des DARC zum Entwurf der Amateurfunkverordnung befindet. Inzwischen beriet sich der DARC-Vorstand in seiner Sitzung am 10./11.1. in Hagen, wie der DARC seinen Verpflichtungen gegenüber der IARU und der Vertretung der Interessen seiner Mitglieder bei diesen Koordinierungsfragen gerecht werden muß.

DL-Rundspruch des DARC 37/97 u. 1/98

■ Prüfertätigkeit nach neuer AFuV

In einem Schreiben wird der RTA gebeten, dem RegTP Interessenten für eine Prüfertätigkeit zu nennen. Nach der neuen Amateurfunkverordnung werden erfahrene Funkamateure ab Mai 1998 als Beisitzer in die Prüfungsausschüsse zur Abnahme von Amateurfunkprüfungen berufen.

Eine amtliche Prüferentschädigung wird nicht gezahlt. Voraussetzung für diese ehrenamtliche Tätigkeit ist, daß der Funkamateurlinhaber der neuen Zeugnisklasse 1 ist. Die Berufung soll in der Regel für fünf Jahre erfolgen und ist grundsätzlich nicht auf bestimmte Außenstellen beschränkt. Es können aber Wünsche bezüglich des Einsatzgebietes berücksichtigt werden. Die Zugehörigkeit zu einer Amateurfunkvereinigung ist keine Voraussetzung, um benannt zu werden.

Die RegTP fordert andererseits jedoch einen offensichtlichen und glaubhaften Hinweis für die Erfahrung des Funkamateurs. Dies dürfte bei Funkamateuren, die in Amateurfunkvereinigungen aktiv und bekannt sind, leichter zu erkennen sein. Der Vorsitzende des RTA wird sich in Kürze wegen weiterer Einzelheiten an die Mitgliedsvereinigungen des RTA wenden. Interessenten werden gebeten, von Meldungen als Prüfer an den RTA vorerst abzusehen, bis die Detailfragen innerhalb der Verbände des RTA und mit der RegTP abgeklärt sind. Der Vorsitzende des DARC e.V. wird sich ebenfalls an die Distrikte des DARC e.V. wenden und gegebenenfalls einen Vorschlag für ein DARC-internes Verfahren unterbreiten.

DL-Rundspruch des DARC 40/97

■ Unterredung mit RegTP in Mainz

Anlaß für das Gespräch, an dem u.a. K. E. Vögele, DK9HU, als Vorsitzender des RTA, der VFDB-Vertreter Günter Schupp, DL6IM und der stellv. Vorsitzende des DARC Dr. Walter Schlink, DL3OAP, teilnahmen, war der Wunsch des RTA, verschiedene Fragen, die

sich aus der Vfg. 306/97 ergeben, zu klären. Danach wird folgendes klargestellt:

- Für Funkamateure, die zum Zeitpunkt des Inkrafttretens des AfuG97 am 23.6.97 im Besitz einer Amateurfunkgenehmigung waren, gilt zur Abgabe der Selbsterklärung eine Übergangsfrist bis zum 21.01.2000.
- Funkamateure, die nach dem Zeitpunkt des Inkrafttretens des AfuG97 vom 23.6.97 ihre Amateurfunkgenehmigung erhalten haben, können noch die näheren Hinweise der RegTP zur Vfg. 306/97 abwarten, die sie derzeit erarbeitet und in Kürze veröffentlicht (www.regtp.de).
- Die Vfg. 306/97 gilt für Amateurfunkstationen an einem festen Standort mit einer Strahlungsleistung ab 10 W EIRP.

Bei diesem Gespräch sind erneut die RTA-Standpunkte zur Anwendung der HSM-Grenzwerte unter Hinweis auf das Unverständnis und die Empörung vieler Funkamateure angesprochen worden.

Die RegTP hält jedoch an ihrem Standpunkt fest. Neu ist, daß die RegTP in Kürze eine Untersuchung über die Wirkung von elektromagnetischen Feldern auf die Empfindlichkeit von HSM vergeben wird. Der für den Amateurfunkdienst zuständige Referent der RegTP stand noch für Fragen und Klarstellungen zur AfuV zur Verfügung.

Es ergaben sich folgende Hinweise:

- Der Fragen- und Antwortenkatalog für das Multiple-Choice-Verfahren liegt vor dem 1.5.98 vor,
- Anträge zur Koordinierung von Relaisfunkstellen und Sonderstationen sind bis auf weiteres an das V/U/SHF-Referat des DARC e.V. zu richten.
- § 14 Absatz 3 ist so zu verstehen, daß Mitbenutzer einer Klubstation das dem als verantwortlich benannten Funkamateure zugeleitete Rufzeichen für die Klubstation verwenden sollen.

Weitere Gespräche des RTA mit Vertretern der Rundfunkanstalten, den Normungsgremien, dem Gesundheitsministerium sowie mit Vertretern politischer Parteien folgen.

■ 21. Gigahertz-Tagung in Dorsten

Am 14.2.1998 findet wieder die traditionelle Gigahertz-Tagung in der Volkshochschule Dorsten statt. Sie beginnt um 9, und endet gegen 16.30 Uhr und bietet ein umfangreiches Vortragsprogramm. Norbert, DF5DP, stellt die Mikrowellenbänder bei AMSAT Phase-3D vor, Michael, DB6NT, und Helmut, DL1JIN, werden auf extrem hohen Frequenzen funken und Dirk, DK2FD, berichtet über einen neuen 23-cm-Transverter.

Weitere Informationen sind über Peter Raichle, Tel. (0 23 62) 6 26 26, zu erhalten.

■ VHF/UHF/SHF-Referat tagte

Am 8. und 9.11. tagte das VHF/UHF/SHF-Referat in Bebra. Umfangreich war wieder die Koordination automatischer Stationen. Überlegungen und Ideen zur möglichen Nutzung des neuen Digitalsegmentes auf 144 MHz wurden vorgestellt. Norbert Nothoff, DF5DP, gab einen Bericht über Satelliten und Phase 3-D. Eine Arbeitsgruppe befaßte sich am Rande

dieser Arbeitstagung mit Möglichkeiten für die künftige ATV-Relaisplanung. Themen des Referates zur nächsten IARU-Region-1-Working Group Tagung im Februar 1998 in Wien konnten erläutert werden. Die nächste Arbeitstagung des VHF/UHF/SHF-Referates findet voraussichtlich am 4. und 5.4.98 in Bebra statt.

DL-Rundspruch des DARC 37/97

■ Geänderte Ausstellungszeiten der Ham Radio '98 in Friedrichshafen

Aufgrund von Umfrageergebnissen bei Ausstellern hat die Messe Friedrichshafen die Ausstellungstage für die Ham Radio ab 1998 von Donnerstag bis einschließlich Samstag festgelegt. Demzufolge findet die Ham Radio '98 vom 25. bis 27.6., statt.

Damit versucht man, den schlechtfrequentierten Sonntag, der sowohl von Besuchern als auch von Ausstellern als Abreisetag genutzt wird, zu vermeiden. Insgesamt soll dadurch eine bessere Auslastung der Messe erfolgen, was auch dadurch gestützt wird, daß in den vergangenen Jahren schon am Donnerstag eine erhebliche Zahl Camper und interessierte Funkamateure vor Ort gewesen sind.

Der Vorschlag seitens des DARC-Vorstandes, zu diesem Thema eine Besucherumfrage durchzuführen, wurde von der Messe leider nicht angenommen. Gleichzeitig mit der Terminänderung verändert sich auch die Hallenaufteilung. So steht ab 1998 die attraktive Messehalle 10 zur Verfügung.

DL-Rundspruch des DARC 38/97

■ Funkfamilie mit Afu-Genehmigungen

Mit erfolgreich bestandenen Prüfungen konnte der Ortsverband Taubertal-Mitte (P56) im November 1997 einen Lizenzkurs abschließen. Der Kurs, der bereits im Januar 1997 begonnen hatte, bereitete die Teilnehmer bestens darauf vor. Wie auch in vergangenen Kursen hatten die Funkamateure der Umgebung die Themen aufgeteilt. Besonders von den „Technikern“ wurde viel Geduld verlangt, den Teilnehmern alle nötigen technischen Kenntnisse zu vermitteln. Durch die Sommerpause und aus beruflichen Gründen nahm die Teilnehmerzahl allerdings stetig ab, so daß sich zum Schluß nur der „harte Kern“ zur Prüfung traute. Mit mulmigen Gefühlen ging es für die drei Prüflinge nach Stuttgart. Doch die lange Vorbereitung war nicht umsonst: Alle drei bestanden die Prüfung. Ein Delinquent konnte die Voraussetzungen für B, einer für A erlangen. Und das Erstaunlichste:



Sowohl die Referenten als auch die Teilnehmer (vorn) freuten sich nach erfolgreicher Lizenzprüfung. Foto: DL4SW

Zwei der drei Aspiranten waren (X)YLs! Nicht nur darüber war die Freude im OV groß, sondern auch, weil es nach diesem Prüfungsergebnis eine komplett lizenzierte Familie in Taubertal (Mitte) gibt. Nachdem Helmut, DB4TW (Vater) und Basti, DL4SW (Sohn), bereits vor zwei Jahren die Genehmigung machten, wagten sich nun auch Carmen (Mutter) sowie Tini (Tochter) zum Examen und halten jetzt ihre Urkunde in den Händen. Carmen ist nun als DC2WCA, Tini als DC1WBE zu hören. Als dritter Teilnehmer bestand Robert, DC1MAE, die Prüfung. **S. Wolf, DL4SW**

■ Aktivitätswochen bei DL0HEL

Die Klubstation des DARC-Ortsverbandes Helmbrechts, DOK B39, wird bis voraussichtlich März 1998 speziell für UKW-Freunde verstärkt auf 2 m und 70 cm in FM und SSB QRV sein, damit Diplominteressenten die Möglichkeit erhalten, die erforderlichen oder noch fehlenden Punkte bzw. Buchstaben für die beiden B39-Diplome Bavaria 1000 UKW und Frankenland erarbeiten zu können. QSL-Karten von DL0HEL werden 100%ig über das Büro abgeschickt. **(DB7NW, B39-Diplom-Manager)**

■ DOS-Lehrgang via ATV-Relais

Jochen, DH1BDU, führt jeweils montags um 20.15 Uhr einen DOS-Lehrgang für Einsteiger via ATV über folgende Relais durch: DB0PTV, DB0LO, DB0NC, DB0OV, DB0WHV; eventuell auch DB0DP.

Ein Kursabend soll jeweils 90 min dauern, von denen die ersten 60 min praktische Informationen am Bildschirm enthalten, damit jeder sofort auf seinem PC mitmachen kann. Die restlichen 30 min stehen für Fragen und Antworten offen. Es werden nur die wichtigsten DOS-Befehle ab Version 5.0 an praktischen Beispielen erklärt. Wer eifrig mitmacht, kann am Ende des Kurses selbständig eine Batch-Datei zur menügesteuerten Eingabe erstellen.

Wer kein ATV empfangen kann, sich aber trotzdem aktiv beteiligen möchte, sollte sich bemühen, einen ATVler in seiner Nähe aufzusuchen, um von dort aus mitzumachen.

DH1BDU, ATV-Rundspruchstudio

■ Störungen auf FM-Relaisfunkstellen

Im gesamten Bundesgebiet werden Relaisfunkstellen, aber auch Simplexfrequenzen auf 2 m und 70 cm massiv gestört. Dabei treten Diffamierungen, Beleidigungen, ethnische Überreaktionen und verbaler Vandalismus auf. Da seitens des BAPTs in der Vergangenheit keine erfolgreichen Maßnahmen ergriffen worden, gegen die Urheber dieser anonymen Störungen vorzugehen, fand am 27.12.97 ein Treffen verschiedener Relaisverantwortlicher im Klubheim des OV L 13 statt.

Anwesend waren verschiedene Distriktsmitarbeiter sowie der Verbindungsbeauftragte zum BAPT. Da die Zeit der allzu liberalen Sichtweise bei den Relaisverantwortlichen vorbei ist, wurden Sanktionen beschlossen. So werden die Relaisfunkstellen DB0WE, DB0WW und DB0NA am Wochenende nachts abgeschaltet. Andere Relaisverantwortliche, die von ähnlichen Störungen betroffen sind, signalisierten, daß auch sie solche Maßnahmen einleiten.

DL-Rundspruch des DARC 1/98

OE-QTC

Bearbeiter: Ing. Claus Stehlik
OE6CLD
Murfeldsiedlung 39, A-8111 Judendorf
e-Mail: claus.stehlik@netway.at

■ Verlängerung

Die Oberste Fernmeldebehörde Österreichs hat mit dem GZ 101465/IV-TD/97 mitgeteilt, daß die befristete Betriebsgenehmigung für Amateurfunkstellen für die Frequenzbereiche 2305 bis 2310 MHz, 2320 bis 2322 MHz und 10368 bis 10370 MHz bis zum 31.12.98 verlängert wurde.

■ Österreichisches Recht im Internet

Seit Juni 1997 besteht die Möglichkeit, über die Adresse <http://www.ris.bka.gv.at> fast alle Gesetze und Verordnungen des Bundes und einiger Bundesländer (Salzburg, Burgenland, Kärnten, Vorarlberg und Oberösterreich) im Volltext einzusehen.



Das Landesrecht von Wien ist auf einem eigenen Server über <http://www.mag.wien.gv.at> abrufbar und kann auch aus der RIS-Abfragemaske „Landesrecht“ erreicht werden. Hier kann der Text des neuen Telekommunikationsgesetzes oder der immer noch als Bundesgesetz geltenden Verordnung über Amateurfunkstellen sowie Bauvorschriften der Länder (wichtig bei größeren Antennenprojekten) etc. abgefragt werden. Detaillierte Informationen zur Suche im RIS enthält das Abfragehandbuch, das über die RIS-Abfragemaske aufrufbar ist. Derzeit bieten auch der Verfassungsgerichtshof und der Verwaltungsgerichtshof die Möglichkeit an, Entscheidungen dieser Gerichte im Volltext abzufragen (der gewünschte Gerichtshof kann auf der Homepage ausgewählt werden).

Erläuterungen zu den in letzter Zeit erlassenen Bundesgesetzen und den derzeit im Bundesparlament laufenden Gesetzesvorhaben lassen sich über den Server des Österreichischen Parlaments unter <http://www.parlinkom.gv.at> abrufen. Zahlreiche fernmelderechtliche Vorschriften, die nicht im Bundesgesetzblatt verlaubar wurden und daher auch im RIS nicht enthalten sind, können über die Serviceseiten der Obersten Fernmeldebehörde unter <http://www.bmv.gv.at/telekom/service1.htm> eingesehen werden.

■ UHF- und Mikrowellen-Aktivitätscontest 1998

An jedem 3. Sonntag im Monat findet von 9 bis 14 Uhr ME(S)Z auf 70, 23, 13, 6, 3 cm und höher ein Contest zur Steigerung der Aktivität

ten auf den UHF- und Mikrowellenbändern statt. Zählbar sind alle in dieser Zeit hergestellten Direktverbindungen.

Um die Auswertung einfacher zu gestalten und die umständlichen Kilometerbestimmungen zu vermeiden, werden die gearbeiteten Mittelfelder (JN88, JN78 usw.) sowie die erreichten DXCC-Länder als Multiplikatoren gewertet. Für österreichische OMs gelten zusätzlich die gearbeiteten 9 OE-Präfixe.

Die Endpunktzahl ergibt sich aus der Summe der gearbeiteten Mittelfelder plus der Anzahl der gearbeiteten DXCC-Länder (außer OE) plus der Anzahl der gearbeiteten OE-Bundesländer multipliziert mit der Anzahl der QSOS. Das Log wird an Kurt Tojner, OE1KTC, Troststraße 88/11/12, A-1100 Wien, geschickt.

Die Logangaben müssen Datum, Uhrzeit, Frequenzband, Betriebsart, Rufzeichen der Gegenstation, gegebener und erhaltener Rapport mit fortlaufender Nummer (beginnend mit 001 für jedes Band extra), Locator der Gegenstation, Summe der erreichten Punkte, eigener Locator und Stationsdaten (wie Seehöhe, Leistung, Antennen) beinhalten.

Einsendeschluß ist jeweils der 3. Montag nach dem Aktivitätscontest. Die Auswertung findet monatlich statt, wobei für die Gesamtwertung die jeweilige Platzierung auf den verschiedenen Bändern bewertet wird.

Insgesamt werden dann so viele Punkte wie Teilnehmer abrechneten, vergeben. Bei 10 Teilnehmern erhält der erste daher 10 Punkte, etc. Am Jahresende ergibt sich daraus eine Gesamtsumme.

■ UKW-Teilbewerbe und Termine 1998

- | | |
|------------|--|
| 7.-8.3.98 | 1. Subregionaler Wettbewerb, ab 2 m |
| 2.-3.5.98 | 2. Subregionaler Wettbewerb, ab 2 m |
| 6.-7.6.98 | Mikrowellenwettbewerb, ab 23 cm |
| 21.6.98 | Alpe-Adria-UHF, ab 70 cm |
| 4.-5.7.98 | 3. Subregionaler Wettbewerb, ab 2 m |
| 2.8.98 | Alpe-Adria-VHF, nur 2 m |
| 5.-6.9.98 | IARU-Region-1-VHF-Wettbewerb, nur 2 m |
| 3.-4.10.98 | IARU-Region-1-UHF-Wettbewerb, ab 70 cm |
| 7.-8.11.98 | Marconi-Memorial-Wettbewerb, nur 2 m, nur CW |

Alle Bewerbe finden jeweils von Samstag 1400 bis Sonntag 1400 UTC statt. Die beiden Alpe-Adria-Wettbewerbe dauern von Sonntag 0700 bis 1700 UTC.

■ 10-GHz-Baken in Salzburg

Die 10-GHz-Bake auf dem Haunsberg wird in Kürze auf ihrem Standort den Betrieb aufnehmen. Der Relaisbetreuer OE2HFO wartet nur mehr auf den Erhalt der Lizenz.

Neben dieser Bake wird demnächst eine zweite in OE2 in Betrieb gehen. Der UKW-Manager des Dachverbandes Michael, OE1MCU, wird am Sonnabend eine 10-GHz-Bake errichten. Für interessierte Personen in und um Salzburg wird es sich bald auszahlen, etwas in dieses Frequenzband zu investieren.

Inserentenverzeichnis

Alinco GmbH	3.US
Al Towers Hummel.....	215
Andy's Funkladen; Bremen	208/213/222
Arcom-Syrko-Funktechnik	208
Bogerfunk Funkanlagen GmbH	204/205
Communications Systems Rosenberg	214
Computer-Flohmarkt; Maulbronn.....	208
DIFONA Communications GmbH; Offenbach.....	212
Elektronik-Fundgrube; M. Queck	222
Elektronik-Service; R. Dathe.....	205
Fernschule Weber	206/209
flotronica '98; Nürnberg.....	207
FTE Amateurfunkzentrum; München	206
Funk Im Zentrum; Berlin	209
Funktechnik Grenz.....	206
Funk/Technik; W. Lässig	206
Funktechnik Schumann.....	213
Ing.-Büro f. Datenfunk Güttner.....	207
HAGG Antennen GmbH; Flexa Yagi	233
Haro electronic; Bubesheim	222
Dr.-Ing. Hegewald; Funktechnik	222
HILLOCK PROJECTS.....	239
ICOM (Europe) GmbH	4.US
KCT Weißenfels; D. Lindner	204
Kenwood Electronics Deutschl. GmbH.....	133
Dieter Knauer; Funkelektronik	202
KN-Electronic; K. Nathan.....	213
Konni-Antennen	215
Kruska Elektronik	202
K & S Elektronik; Chemnitz	203
Lührmann-Elektronik; Gummersbach	202
Nachrichtentechnik; W. Gottburg	215
Oppermann GbR; Elektronische Bauelemente	210/211/219
Otto's Funkshop; Düsseldorf.....	222
QSL collection	202
Radau Funktechnik; Lörrach	209
Reichelt Elektronik	220/221
REINHÖFER electronic; Meuselwitz.....	213
Sander electroniC; Berlin	207
Schönherr electronic; Chemnitz	209
segor electronics; Berlin	207
SEICOM AG Funktechnik; Schweiz	206
Siebel Verlag; Meckenheim	149
Sieg-Küster	213
SSB Electronic GmbH; Iserlohn	213/215/219
SYMEK-Datensysteme und Elektronik GmbH; Stuttgart	235
Technik + Sicherheit; H.-W. Gerlach	209
TELCOM; Krefeld.....	207
TENNERT-ELEKTRONIK; Weinstadt	206
Theuberger Verlag GmbH .. 216/217/218/219/225	
Tretter Funkelektronik; Erbach	209
TRV – Technische Requisiten Vorrath.....	224
UKW Berichte Telecommunication	202
VHT Impex; V. Hoppenheit	214
Weltweit hören; Erlangen	154
WiMo Antennen und Elektronik GmbH; Herxheim.....	215/219/223
YAESU Germany GmbH	2.US

Der Abonnement-Auflage dieser Ausgabe liegt ein Prospekt der Firma Westfalia Technica bei. Wir bitten um Ihre freundliche Beachtung.

